

第1章 設置手順

この章では、次の内容について説明します。

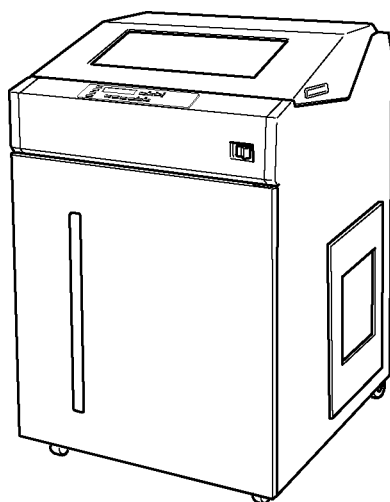
- Infoprint 5400 モデルF06を設置するための準備、付属品の確認
- 用紙ガイド、リボン・カセット、用紙のセット方法、および電源ケーブルの接続方法
- Infoprint 5400 モデルF06をIBM eServer iSeries (AS/400) システムに接続する方法、PCのホスト・システムに接続する方法、およびテスト印字の手順

1.1 設置を始めるまえに

⚠ 危険

- 電源を接続するまえに、viiページの『安全に正しくお使いいただくために』を必ずお読みください。
- インターフェース・ケーブルの接続および取り外しの際には、必ず電源ケーブルを電源コンセントから抜いてください。感電のおそれがあります。

Infoprint 5400 モデルF06の設置作業を始めるまえに、次の項目を実施してください。



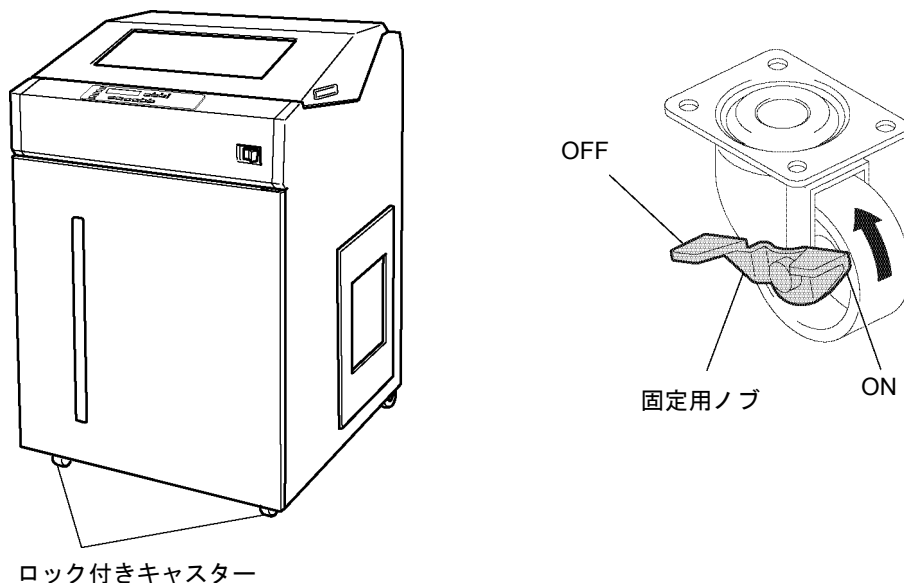
Infoprint 5400 モデル F06

- 設置場所が第5章、『設置計画と導入準備』で指定されている環境および電源条件を満たしていることを確認してください。
- Infoprint 5400 モデルF06のテストに使用する用紙（15インチ幅の連続用紙）は、お客様で用意してください。用紙についての詳細は、付録A、『印刷用紙の規格』を参照してください。
- Infoprint 5400 モデルF06の標準機（以降、LANスタンダード・モデルと呼びます）は、IBM eServer iSeries (AS/400)とLAN接続、PCとパラレル・ポート接続またはLPR接続が可能です。ご購入されたInfoprint 5400 モデルF06がお客様のシステム環境と適合しているかを確認してください。
- ホスト・システムと接続するために、別途インターフェース・ケーブルが必要です。ケーブルはお客様で用意してください。ケーブルについての詳細は、第5章、『設置計画と導入準備』を参照してください。
- Infoprint 5400 モデルF06本体および付属品に過不足または損傷がある場合は、弊社の営業担当員にお問い合わせください。付属品は、Infoprint 5400 モデルF06の本体内部にあるアクセサリ梱包箱に収められています。

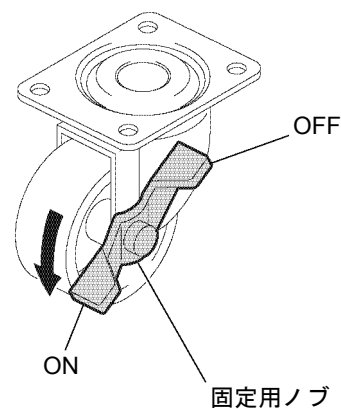
1.1.1 Infoprint 5400モデルF06を移動するとき

- Infoprint 5400モデルF06を移動するときは、前方にある2個所のキャスターの固定用ノブを矢印方向に上げて、ロックを解除します。ロックを解除したら、必ず2人以上で本体を動かしてください。

重要: キャスターがロックされた状態でInfoprint 5400モデルF06を移動すると、床を傷つけたり、キャスターが破損したりする場合があります。



- Infoprint 5400モデルF06を所定の位置に固定する場合は、前方2個所のキャスターをロックします。キャスターの固定用ノブを矢印方向に下げると、ロックされた状態になります。



重要: 印刷装置は平らな場所に設置してください。キャスターの下にケーブル類、または他の配線類を挟まないように注意してください。

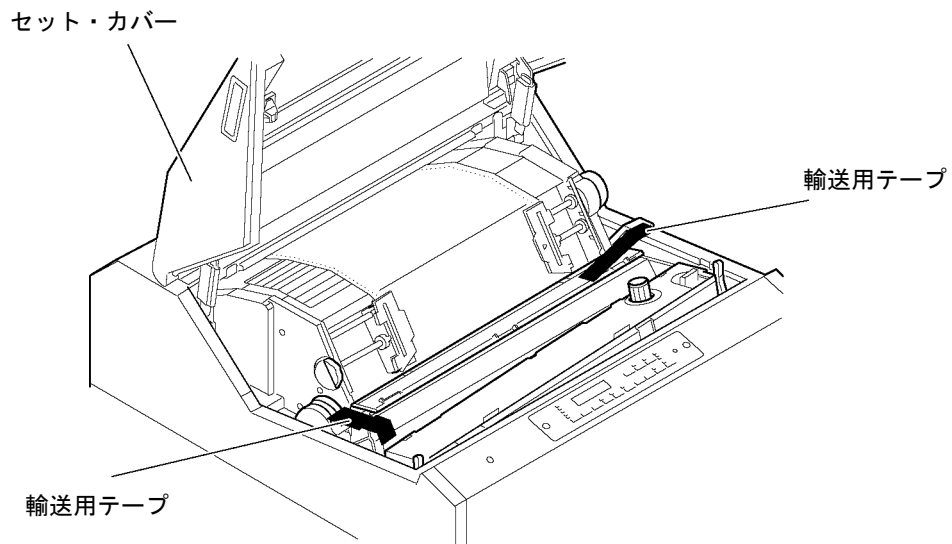
1.2 Infoprint 5400モデルF06の設置

ここでは、次の内容について説明します。

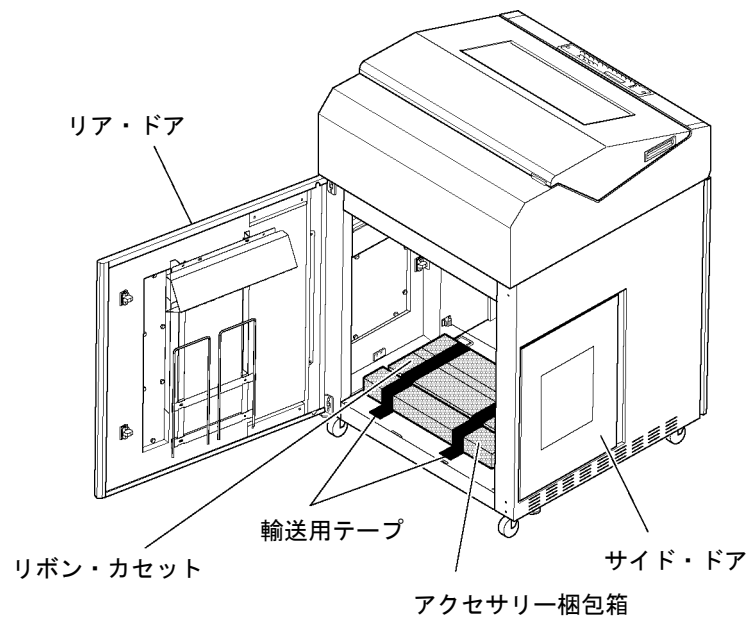
- 工場出荷時のInfoprint 5400モデルF06に貼り付けられている輸送用テープの取り外し、および付属品の確認
- 用紙ガイド、リボン・カセット、用紙のセット方法、および電源ケーブルの接続方法

1.2.1 輸送用テープの取り外しと付属品の確認

- 1 セット・カバーを開け、下図の各部に貼られている輸送用テープをすべてはがします。テープをはがしたら、セット・カバーを閉めます。

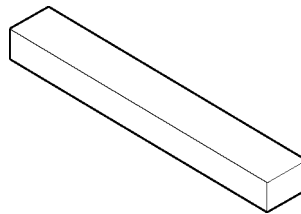


- 2 Infoprint 5400モデルF06の背面にあるリア・ドアを開け、リボン・カセットの箱とアクセサリ一梱包箱を固定している輸送用テープをはがします。

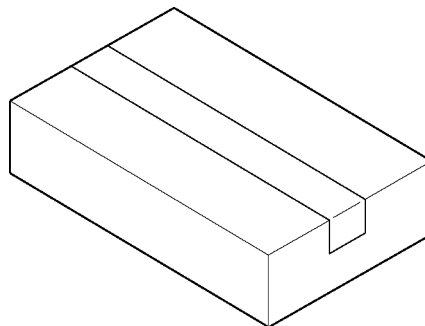


- 3 次のものがそろっているかどうかを確認します。

- リボン・カセット



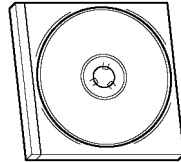
- アクセサリ一梱包箱



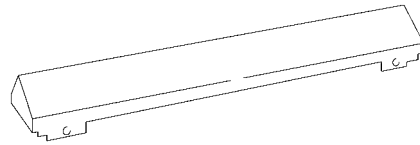
4 アクセサリー梱包箱の中に、次のものがそろっているかどうかを確認します。

安全に正しくお使いいただくために

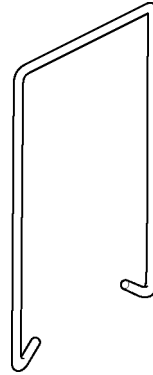
サポートCD



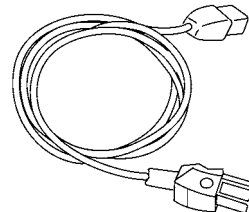
カール・コレクター



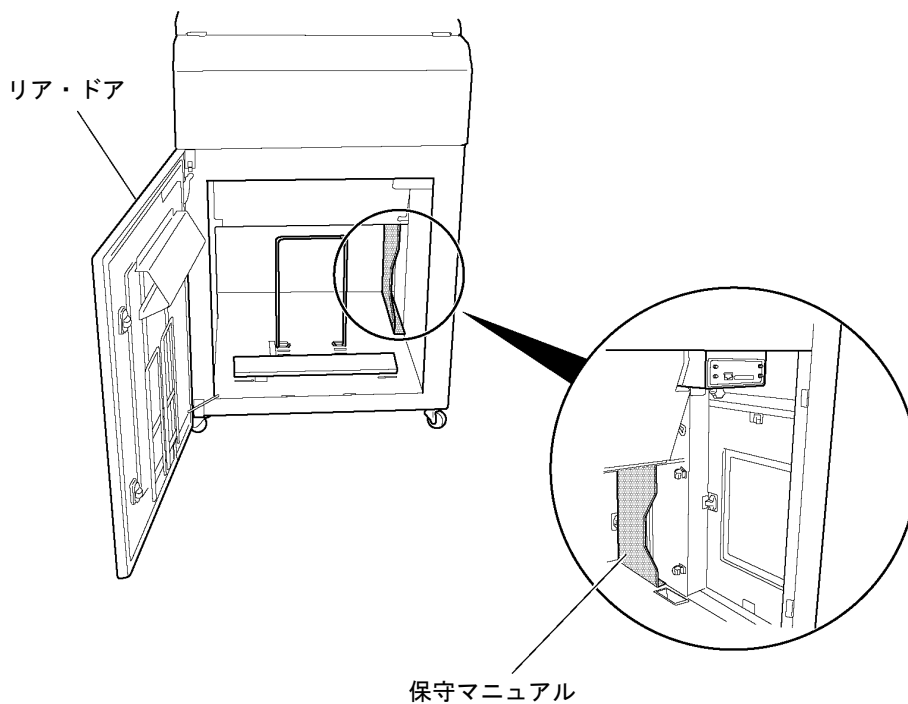
リア・フェンス



電源ケーブル(ID# 84G5471)



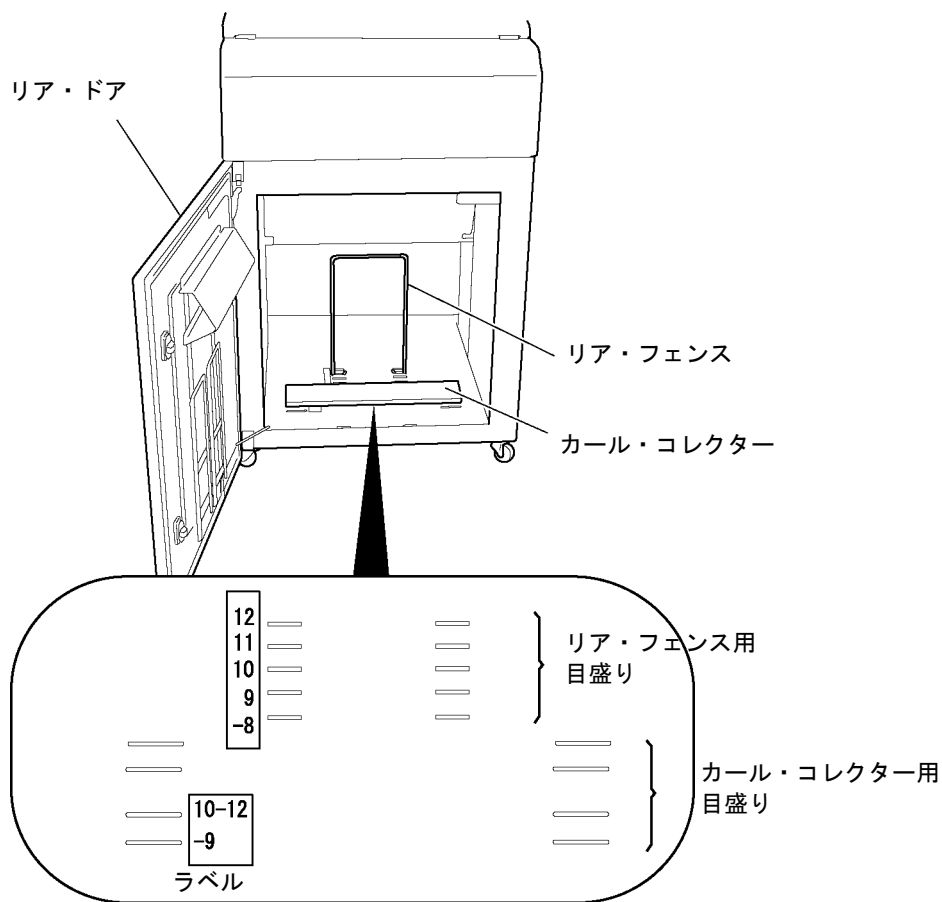
- 5 Infoprint 5400モデルF06の背面にあるリア・ドアを開けた下図に示す個所には、マニュアルが収納できます。本書（『設置と操作の手引き』）は、容易に取り出すことができる本機の近くに保管してください。



1.2.2 用紙ガイドのセット

ここでは、長さ11インチの連続用紙を印刷装置で使用できるようにするために、用紙ガイドをセットします。用紙についての詳細は、付録A、『印刷用紙の規格』を参照してください。

- 1 背面にあるリア・ドアを開けます。
- 2 下図を参照して、リア・フェンスを目盛り「11」の位置の穴に差しこんで立てます。
- 3 カール・コレクターを目盛り「10-12」の位置の穴に差しこむようにして置きます。



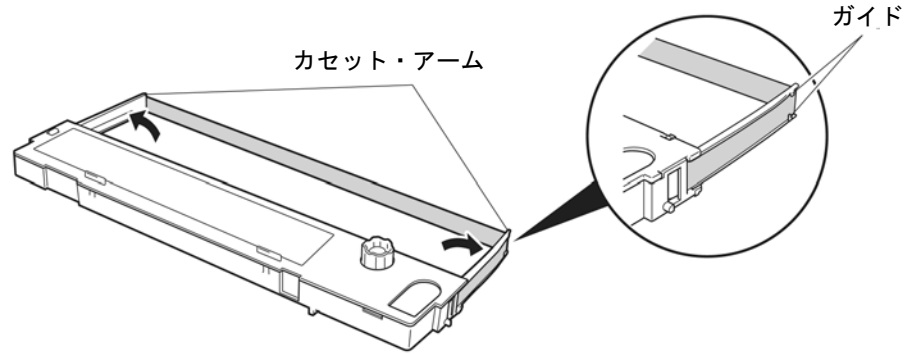
- 4 リア・ドアを閉めます。

1.2.3 リボン・カセットのセット

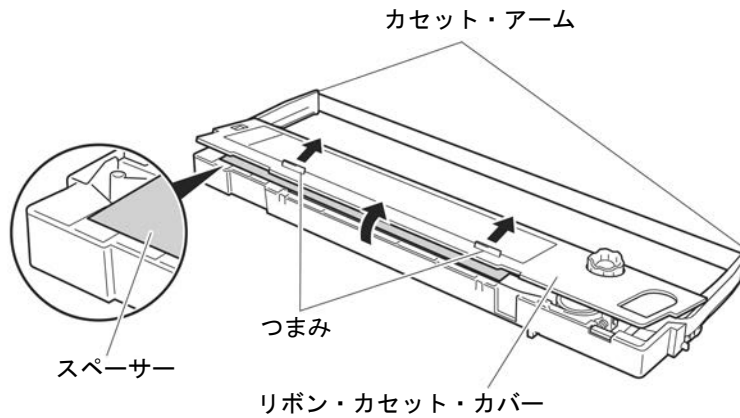
Infoprint 5400モデルF06にリボン・カセットを取り付けるまえに、次の手順1~6(1-9 ページ) に従ってリボン・カセットを準備します。

補足: リボンのインクで手が汚れることがあります。リボン・カセットをセットする際には、手が汚れないように手袋を着用してください。

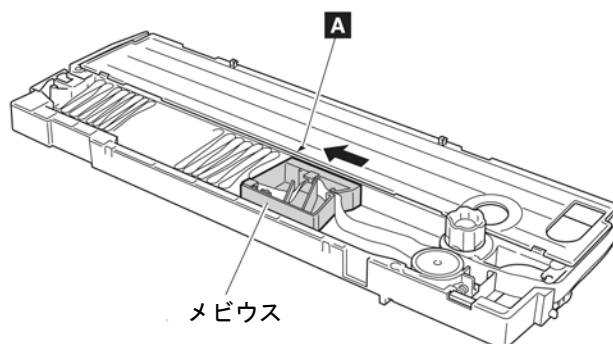
- 1** 箱からリボン・カセットを取り出します。図のように左右のカセット・アームを矢印の方向に開きます。このとき、カセット・アーム先端のガイドにリボンが通っていることを確認してください。



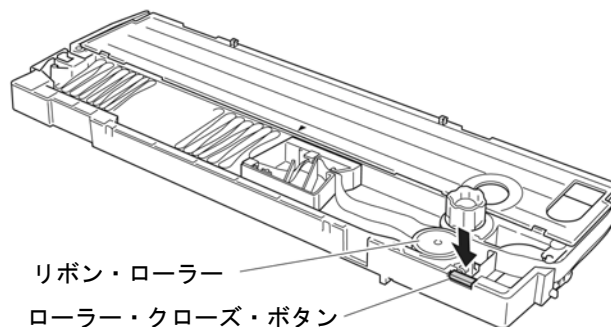
- 2** リボン・カセット・カバーのつまみをカセット・アーム側に押し、カバーを矢印の方向に開きます。そのあと、紙でできたスペーサーを取り除きます。



- 3** メビウスの左側がリボン・カセット・カバーにある“▼”マーク **A** のところに来るまで移動します。このとき、倒れているリボンがあったら起こしてください。

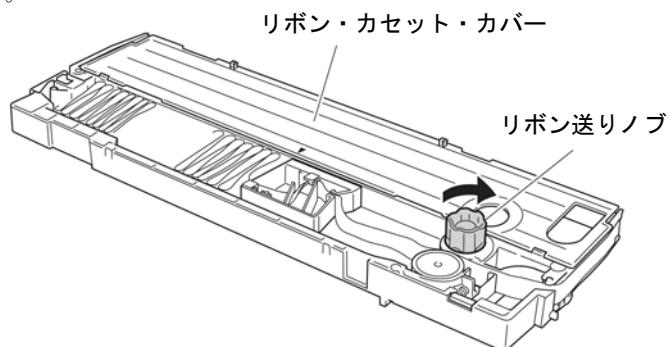


- 4** ローラー・クローズ・ボタンを矢印の方向に押ししてリボン・ローラーを閉じます。



- 5** リボン送りノブを時計回りに回し、リボンのたるみを取ります。

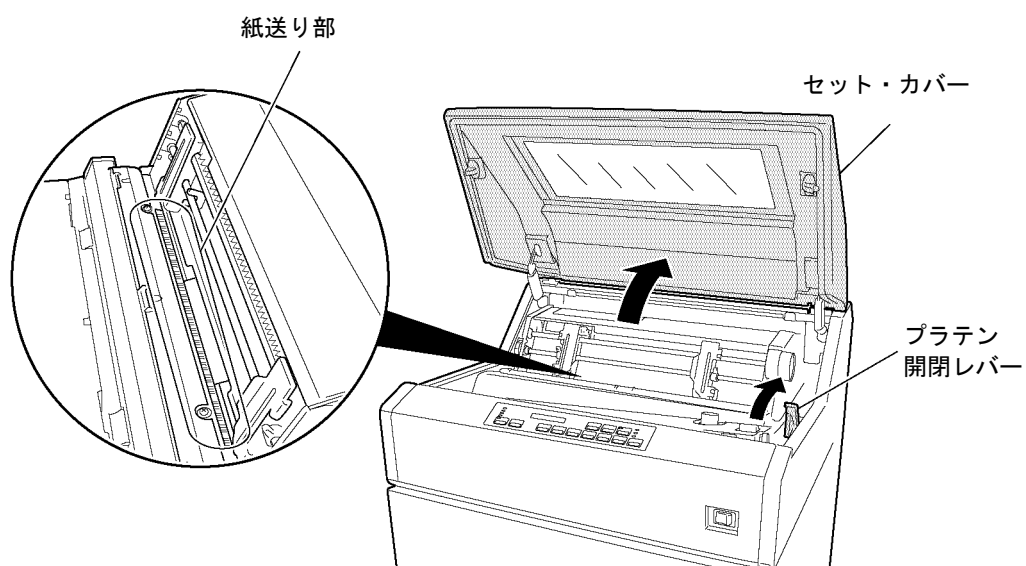
補足: リボン送りノブを回しすぎると、カセット・アームが内側に曲がる場合があります。その場合は、リボン送りノブを逆方向に回してカセット・アームを元に戻してください。



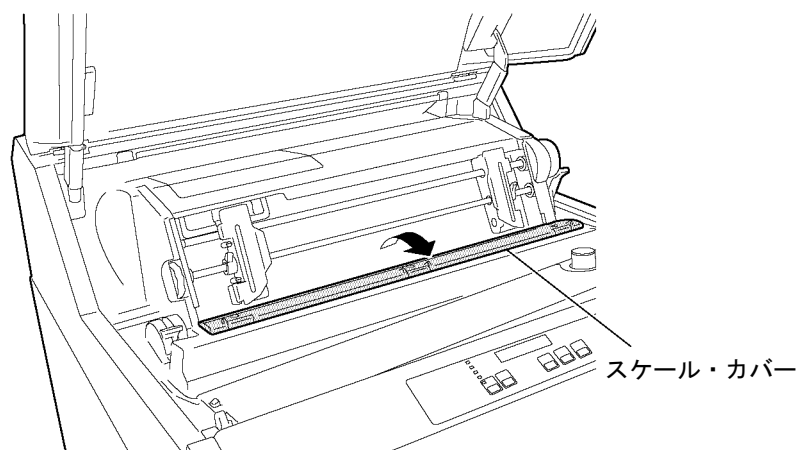
- 6** リボン・カセット・カバーを閉じます。

これでリボン・カセットの準備は終了です。次に手順7 (1-10 ページ) ~13 (1-12 ページ) に従ってリボン・カセットをInfoprint 5400モデルF06本体に取り付けます。

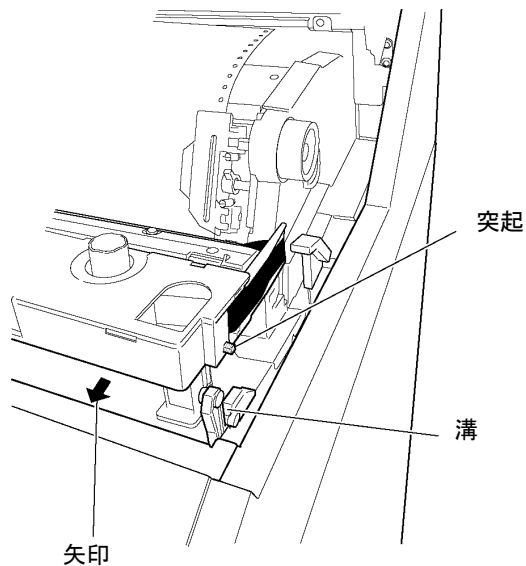
- 7 セット・カバーを開けて、プラテン開閉レバーを後方へ押し、紙送り部を開けます。



- 8 スケール・カバーを矢印の方向に開きます。

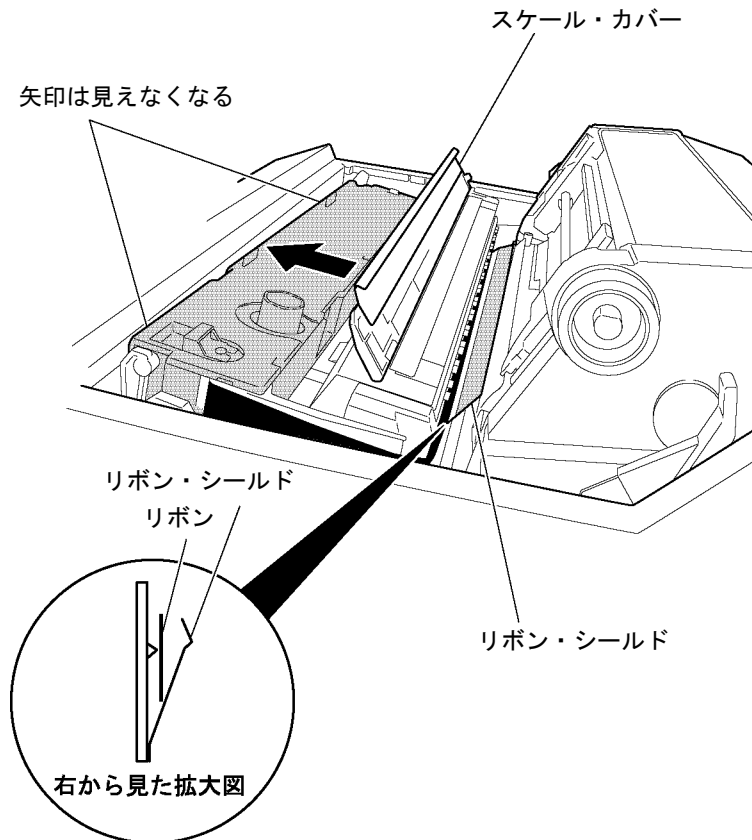


- 9 リボン・カセットの左右の端にある突起部を、図に示す印刷装置の溝の部分に入れます。このとき、印刷装置の左右に図のような矢印があることを確認してください。



- 10 リボン・カセットをカチッと音がするまで手前に引きます。このとき、次の2点を確認してください。

- リボンがリボン・シールド（穴付きの薄い金属板）の手前に入っている。
- 手順9 の図で示す印刷装置の矢印が左右とも隠れている。



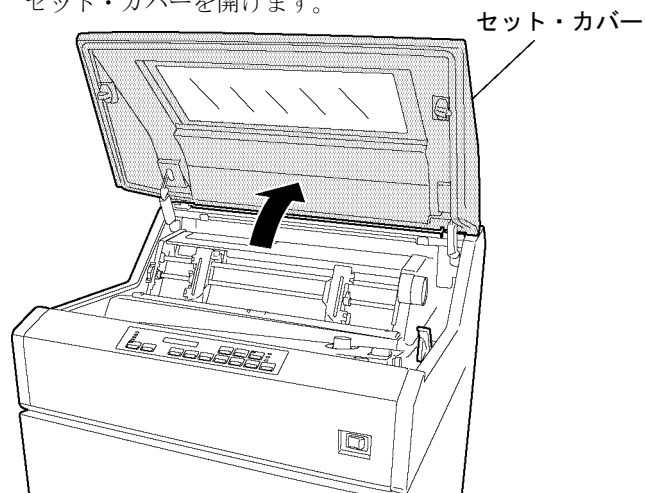
- 11** スケール・カバーを閉じます。
- 12** プラテン開閉レバーを手前に引いて、紙送り部を閉じます。
- 13** セット・カバーを閉めます。

これでリボン・カセットの取り付けは終了です。

1.2.4 用紙のセット

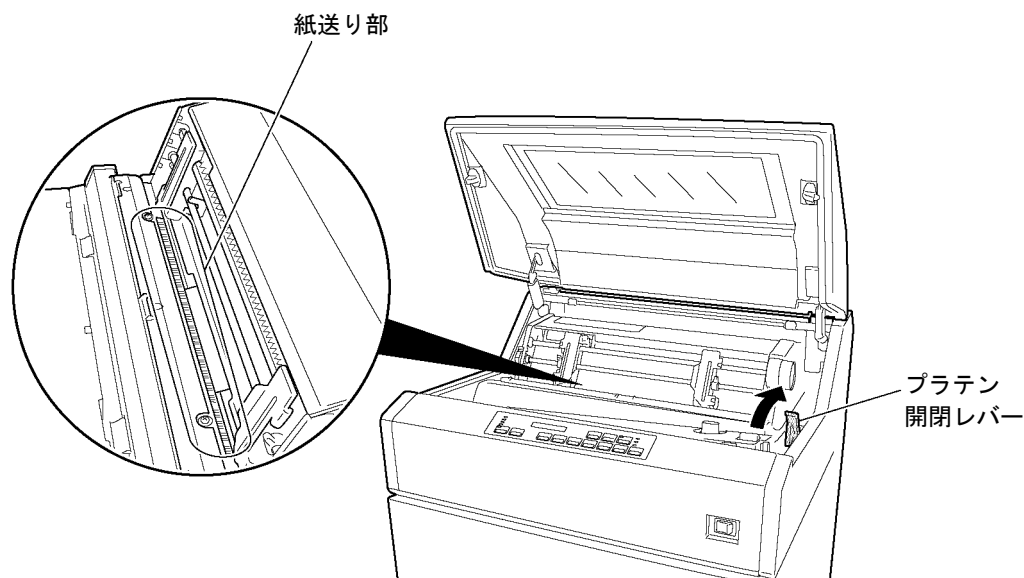
次の手順でテスト印字用の用紙をセットします。テスト印字には、幅15インチ(381 mm)、長さ11インチ(279 mm)の連続用紙を使用してください。用紙についての詳細は、付録A、『印刷用紙の規格』を参照してください。

1 セット・カバーを開けます。

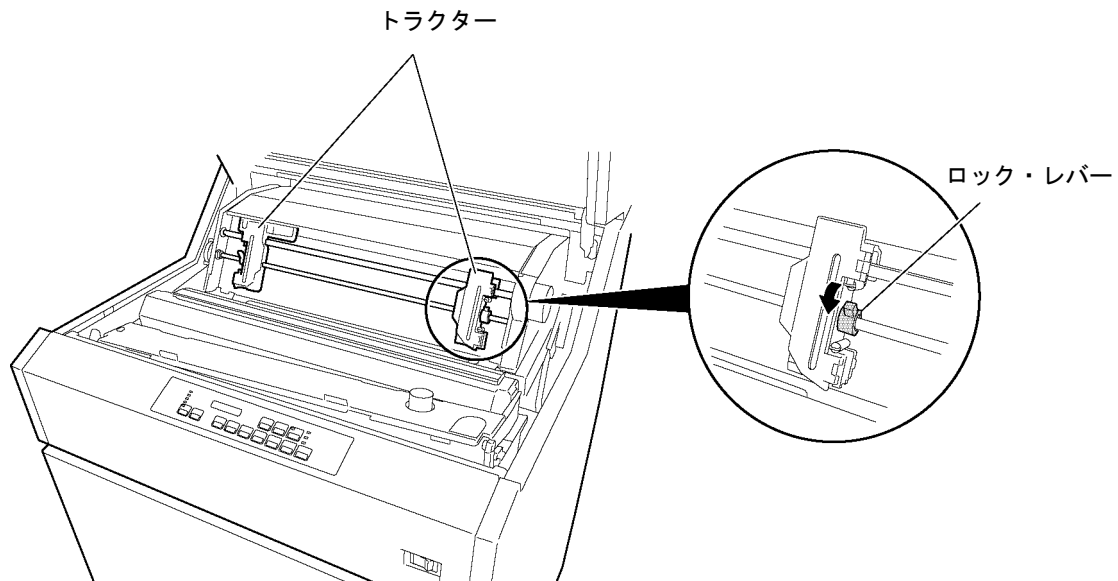


2 プラテン開閉レバーを後方へ押して、紙送り部を開けます。

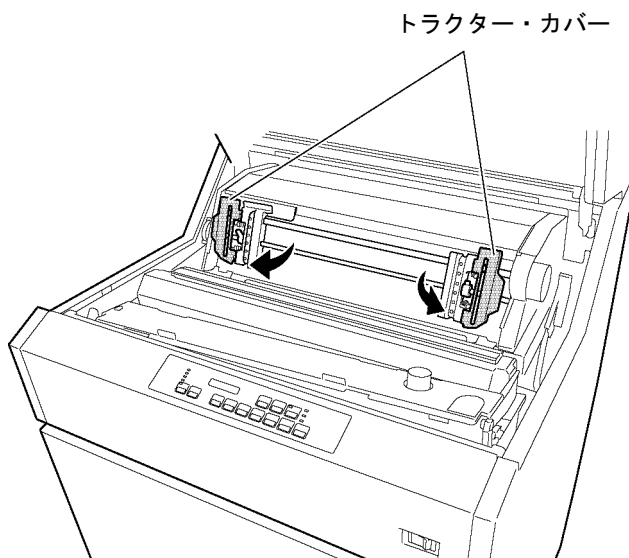
重要: 紙送り部を開けずに用紙をセットすると、用紙端面が傷み、用紙詰まりの原因となります。また、ほかの誤作動の原因となる場合があります。



- 3** 左右のトラクターに付いているロック・レバーを下方向に倒し、ロックを解除します。トラクターを左右に移動して、用紙幅に合うようにトラクターの位置を調整してください。

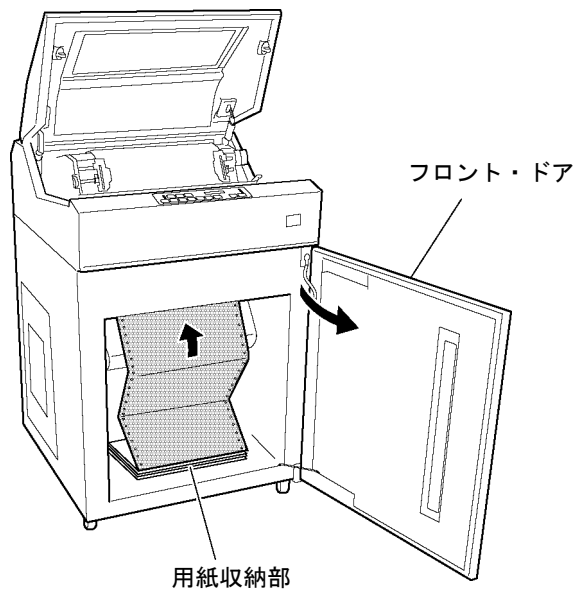


- 4** トラクター・カバーを開けます。



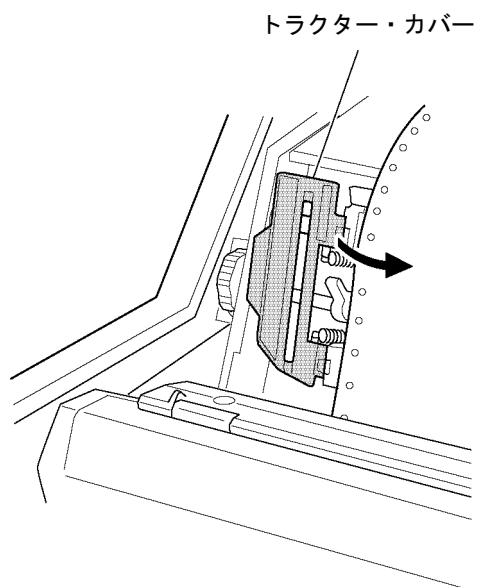
- 5** フロント・ドアを開けて、テスト用紙を用紙収納部に入れます。次に用紙の先端を用紙挿入部から挿入し、トラクターの高さまで押し上げます。押し上げにくい場合は、用紙を左右に動かしながら押し上げてください。

補足: 用紙の左端がEOF（用紙切れ）スイッチより左になるようにセットしてください。

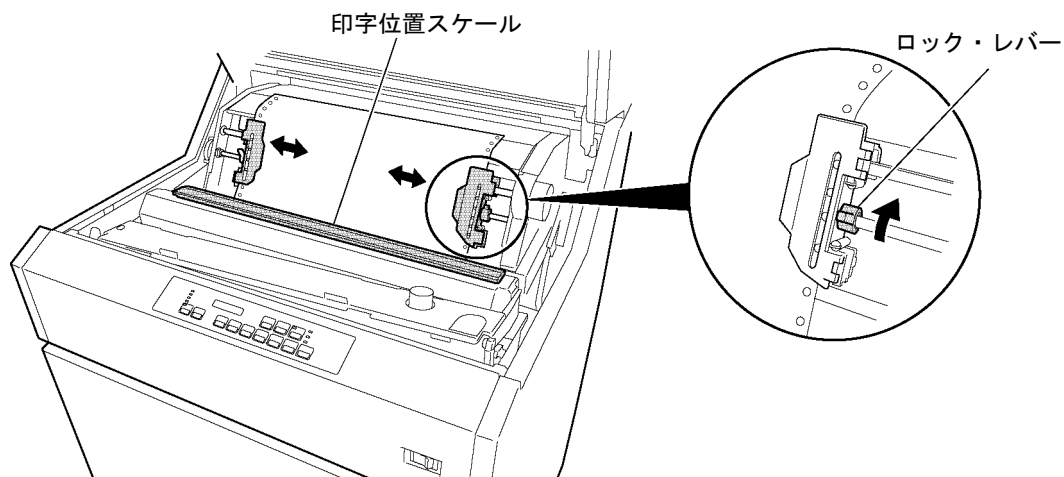


- 6** フロント・ドアを閉めます。

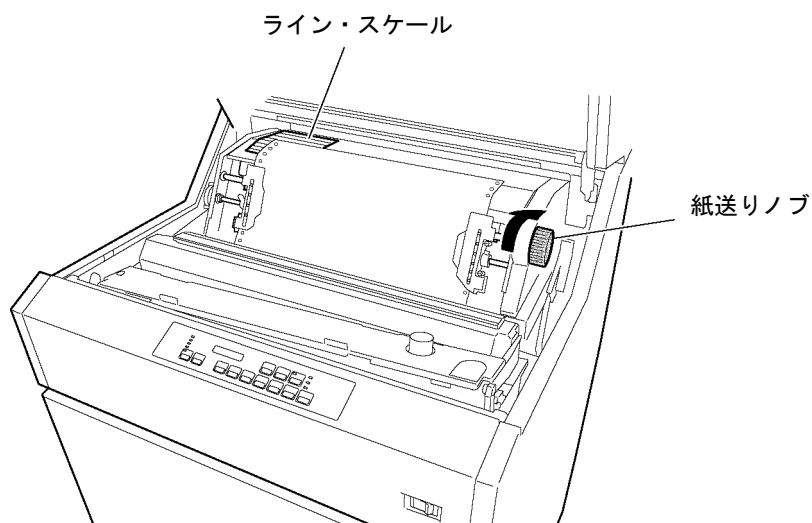
- 7** 用紙の両側の送り穴（または送り孔と呼びます）を左右のトラクターのピンに合わせ、トラクター・カバーを閉じます。



- 8** トラクターを左右に動かし、印字位置スケール（1～136）を目安にして用紙の位置を決め、両方のトラクターのロック・レバーを上げてトラクターを固定します。このとき用紙がたるまないように注意します。



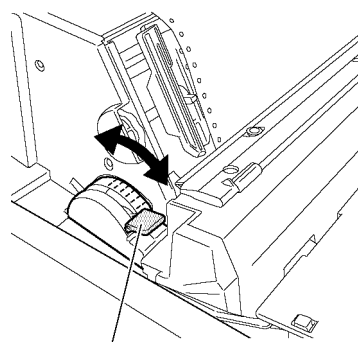
- 9** 紙送りノブを矢印の方向に回して、用紙のミシン目をライン・スケールの目盛りに合わせてください。ここでは用紙長に合わせて目盛り「11」に合わせます。



10 下表を参照して、印字圧設定レバーを用紙に合わせて調整します。

重要: 連量55 kg 上質紙の1P (1部紙) では、目盛「1」の位置に設定してください。
そのほかの用紙の場合は、下の表を目安にして最適な位置に設定してください。

印刷用紙の種類		印字圧設定レバー位置
1P (1部紙)	55 kg～70 kg	1～2
	90 kg～110 kg	2～3
2P (2部紙)	30 kg～45 kg	1～2
3P (3部紙)	30 kg～45 kg	2～3
4P (4部紙)	30 kg～34 kg	3～4
5P (5部紙)	30 kg～34 kg	3～5
6P (6部紙)	30 kg～34 kg	3 1/3～5
7P (7部紙)	30 kg～34 kg	4～6
8P (8部紙)	30 kg～34 kg	4 2/3～7
9P (9部紙)	30 kg～34 kg	5～7



印字圧設定レバー

11 プラテン開閉レバーを手前に引いて、紙送り部を閉じます。

12 セット・カバーを閉めます。

これで用紙のセットは終了です。

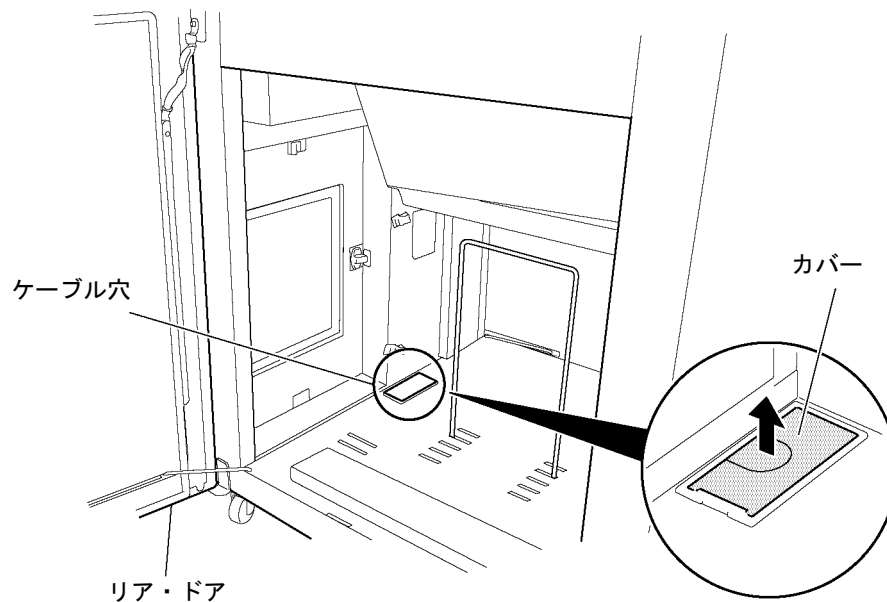
1.2.5 電源ケーブルの接続

次の手順でInfoprint 5400モデルF06に電源ケーブルを接続します。電源条件についての詳細は、5-4ページの5.3、『電源条件』を参照してください。

⚠ 危険 電源コンセントは、必ず接地端子付きの3極対応のものをご使用ください。3極→2極変換プラグは使用しないでください。

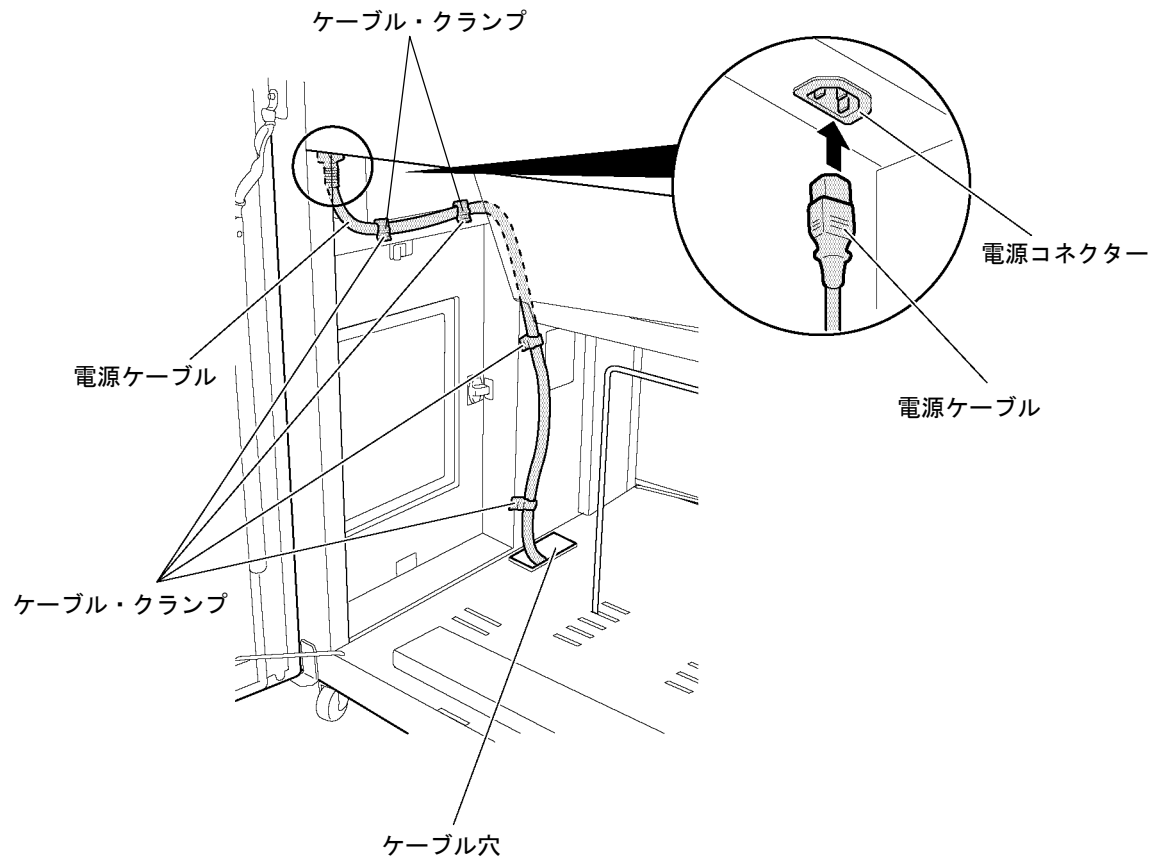
重要: 電源コンセントは、必ず接地端子付きの3極対応のものをご使用ください。正しく印字されない場合があります。

- 1 背面にあるリア・ドアを開けます。
- 2 スタッカ部底面の左奥にあるケーブル穴のカバーを取り外します。下の方から手でカバーを押し上げると外れます。(ケーブル・カバーはこのあと使用しません。)



- 3** スタッカー部左側の上部にある電源コネクタに電源ケーブルのプラグを差しこみます。電源ケーブルはその先をケーブル穴に通したあと、図のように上下4箇所のケーブル・クランプに掛けて固定します。

補足: このとき、電源ケーブルがスタッカー内でたるまないように注意してください。スタッカー・ジャムの原因になります。




- 4** 電源ケーブルを電源コンセントに接続します。

1.3 ホスト・システムとの接続

Infoprint 5400モデルF06は、IBM eServer iSeries (AS/400) およびPCをホスト・システムとして、異なる方法でそれぞれ接続することができます。この節では、各接続のために必要な印刷装置の設定とインターフェース・ケーブルの接続方法について説明します。

IBM eServer iSeries (AS/400) と接続する場合は、1-20ページ1.3.1 『Infoprint 5400モデルF06をIBM eServer iSeries (AS/400) システムと接続する場合』にお進みください。

PCと接続する場合は、1-30ページの1.3.2 『Infoprint 5400モデルF06をPCと接続する場合』にお進みください。

 危険 IBM 5400-F06 をホスト・システムに接続するまえにviiページの『安全に正しくお使いいただくために』をお読みください。
--

1.3.1 Infoprint 5400モデルF06をIBM eServer iSeries (AS/400) システムと接続する場合

ここでは、Infoprint 5400モデルF06をIBM eServer iSeries (AS/400) とTelnet5250接続をする方法について説明します。Telnet5250接続を行う場合は次の手順に従ってください。

Telnet5250接続

Telnet5250接続を行うには、TCP/IP、Telnet5250の順に設定を行い、それからインターフェース・ケーブル（イーサネット・ケーブル）を接続します。

TCP/IPの設定: TCP/IP設定には、1-21ページの表で示すいくつかのパラメーターがあります。これらは、TCP/IPで接続する場合に設定が必要なパラメーターです。詳しくは、2.12.3, 『初期設定項目』にある『TCP/IPの詳細項目』（2-98ページ）を参照してください。

Infoprint 5400 モデル F06 を IBM eServer iSeries (AS/400) システムと接続する

構成パラメーター	説明	設定値
印刷装置名 (注)	これは印刷装置に割り当てられた固有の名前です。	最大16文字の英数字。
IPアドレス取得方法	IPアドレスの取得方法を選択します。 DHCPを選択した場合、IPアドレス、サブネット・マスク、およびデフォルト・ゲートウェイ・アドレスは、DHCPによって割り振られます。	IP アドレスシテイまたはDHCP
IPアドレス	印刷装置のインターネット・プロトコル(IP)アドレスを小数点付き10進数で指定します。	数値の形式は、 xxx. xxx. xxx. xxx
サブネット・マスク	ローカル・サブネットを識別するマスクを小数点付き10進数で指定します。	数値の形式は、 xxx. xxx. xxx. xxx
デフォルト・ゲートウェイ・アドレス	デフォルト・ゲートウェイのIPアドレスを小数点付き10進数で指定します。	数値の形式は、 xxx. xxx. xxx. xxx
注: TCIP/IPの設定にある構成パラメーターの印刷装置名とは、Telnet5250の設定で使用するデバイス名とは違うものです。		

TCP/IPで設定するパラメーターの各設定値については、システム管理者にお尋ねください。

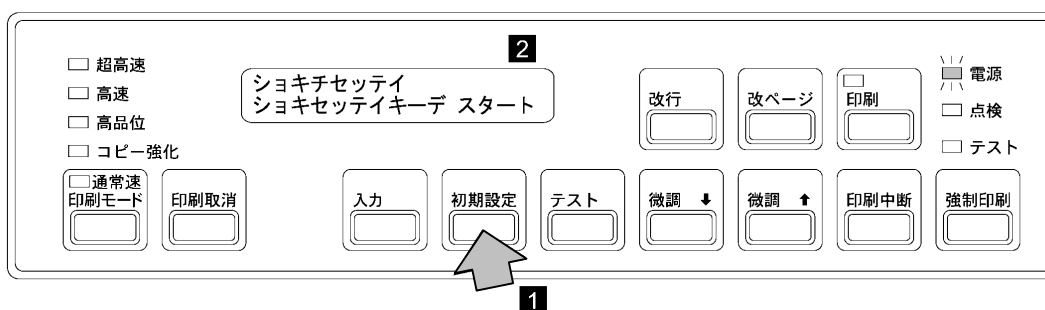
TCP/IPの設定方法

- 1 電源ケーブルを電源コンセントに接続し、電源スイッチをオン(I)にして電源を入れます。(2-11ページの2.3.1、『電源オン』を参照。)

補足: メッセージ表示部には次のメッセージが表示されますが、そのまま手順2にお進みください。

ホスト システム ト
セツゾクサレテイマセン

- 2 **初期設定** を押します **1**。メッセージ表示部 **2** には次のメッセージが表示されます。



Infoprint 5400 モデルF06をIBM eServer iSeries (AS/400) システムと接続する

- 3 続けて **初期設定** を数回押して、次のメッセージが表示されることを確認してください。

インターフェース ポート
TELNET5250

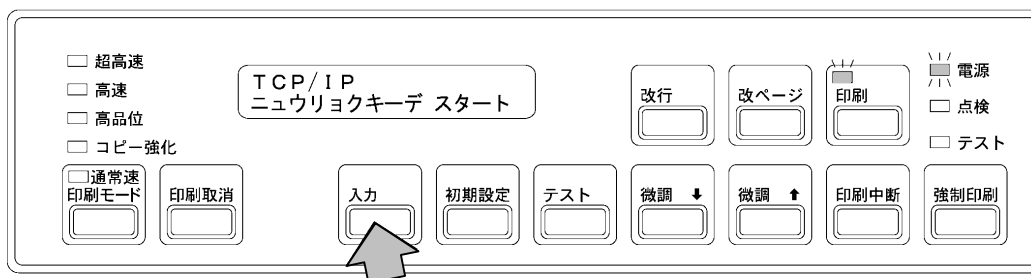
メッセージが進みすぎたときは、**改行** を押すと戻ります。

- 4 次のメッセージが表示されるまで、**初期設定** を数回押します。

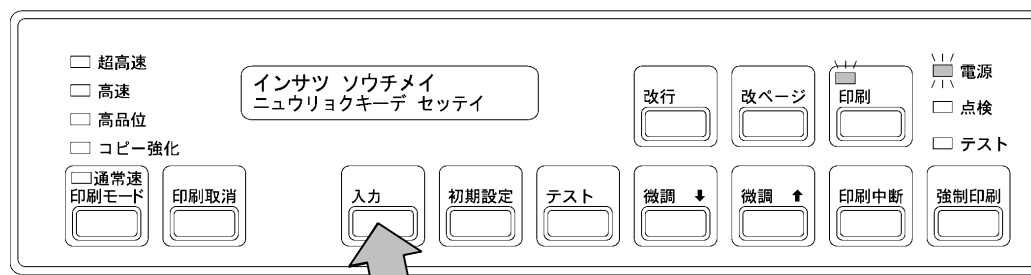
TCP/IP
ニュウリョクキーデ スタート

メッセージが進みすぎたときは、**改行** を押すと戻ります。

- 5 **入力** を押してTCP/IPの設定を開始します。



- 6 **入力** を押して印刷装置名の設定を開始します。



Infoprint 5400 モデル F06 を IBM eServer iSeries (AS/400) システムと接続する

7 メッセージ表示部の上段 **1** には、現在の設定値が表示されます。**微調↑** または **微調↓** を押して **2**、メッセージ表示部の下段で設定値を選択します。

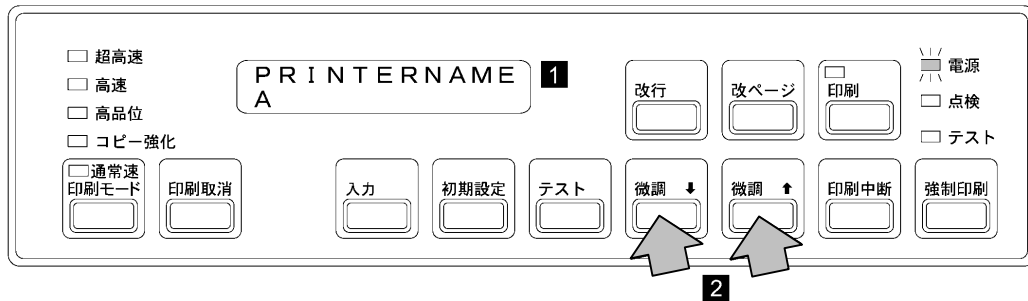
補足: ここでは、次の設定値の値を選択することができます。

- 英大文字(A~Z)
- 英小文字(a~z)
- 数字(0~9)
- 記号(.-/#\$)

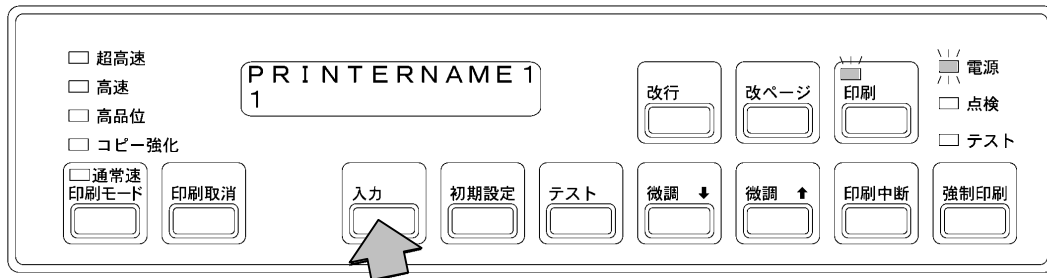
また、コマンドとして

- Backspace (直前の設定値のクリア)
- Clear (設定値の全消去)
- Cancel (設定の取り消し)
- OK (設定値の入力完了)

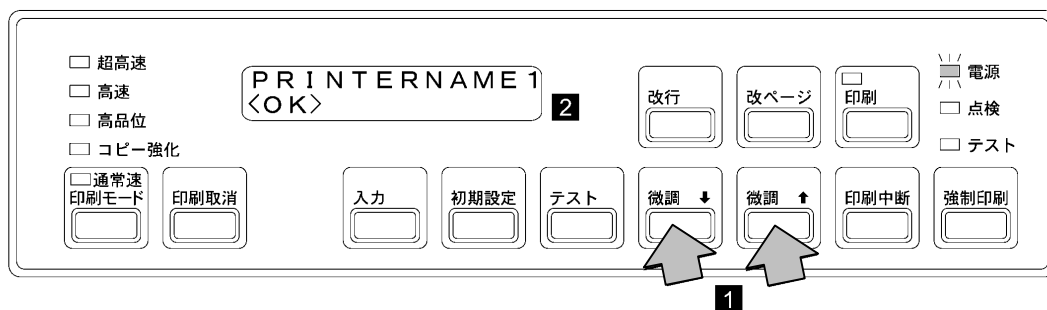
があります。



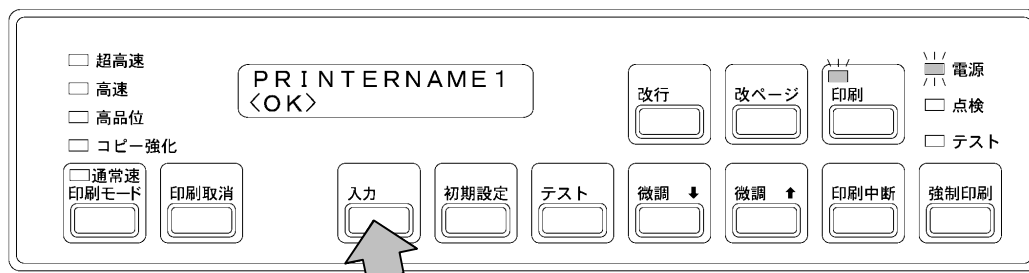
8 **入力** を押すと、選択された値はメッセージ表示部の上段に送られます。



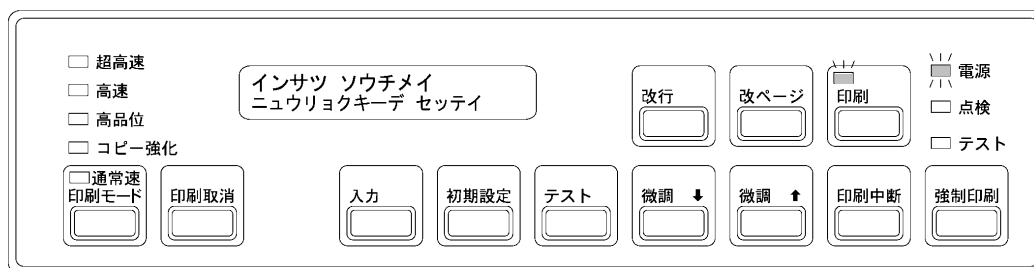
9 設定値の入力が終了したら、**微調↑** または **微調↓** を押して **1**、メッセージ表示部の下段 **2** を<OK> に変えます。



10 **入力** を押して設定を確定します。



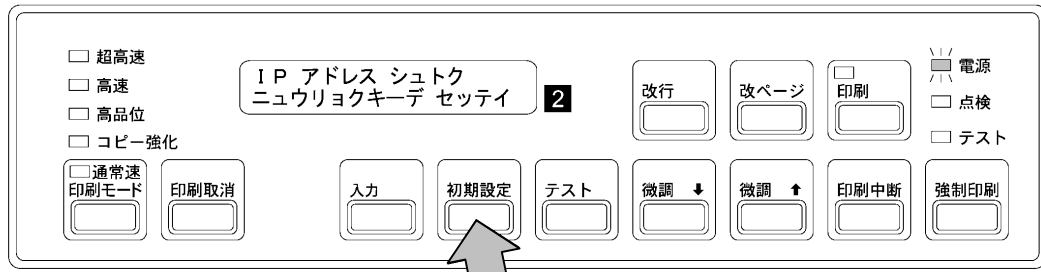
11 メッセージ表示部に次のメッセージが表示されたら、印刷装置名の設定は終了です。



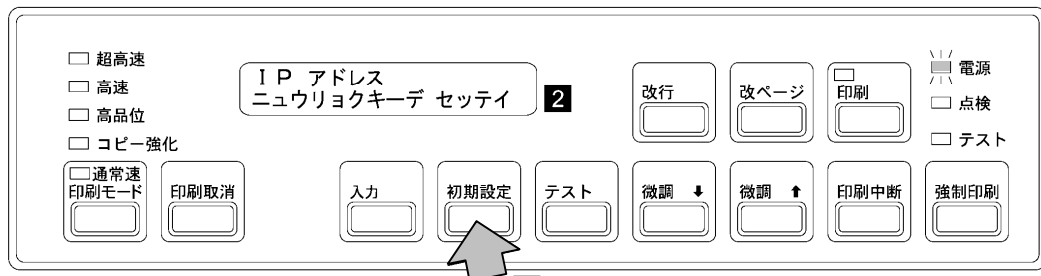
12 TCP/IPの残りのパラメーターを設定します。

初期設定 を押すと **1**、TCP/IPパラメーター設定が順次表示されます。1-22ページの**手順6** から1-24ページの**手順11** を参照して、メッセージ表示部の下段**2**のメッセージに従い、それぞれのパラメーターを設定してください。

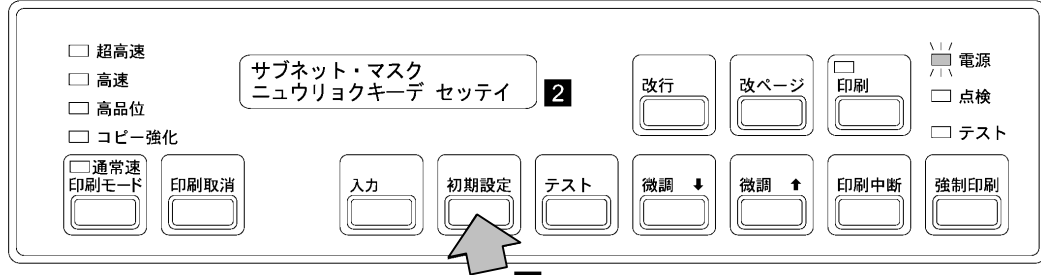
補足: 使用可能な設定値はパラメーターによって異なります。詳しくは、2-98ページの『TCP/IPの詳細項目』を参照してください。



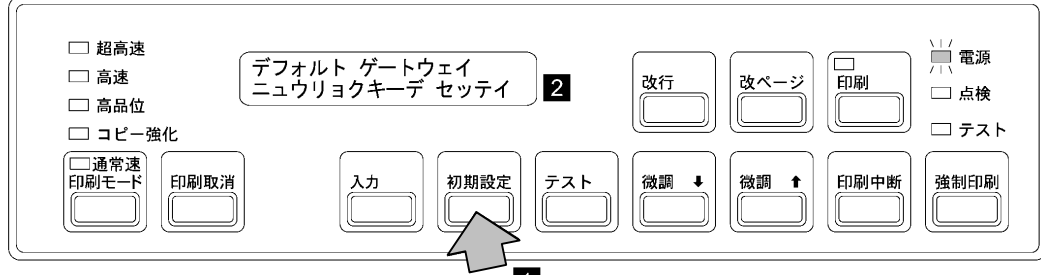
1



1



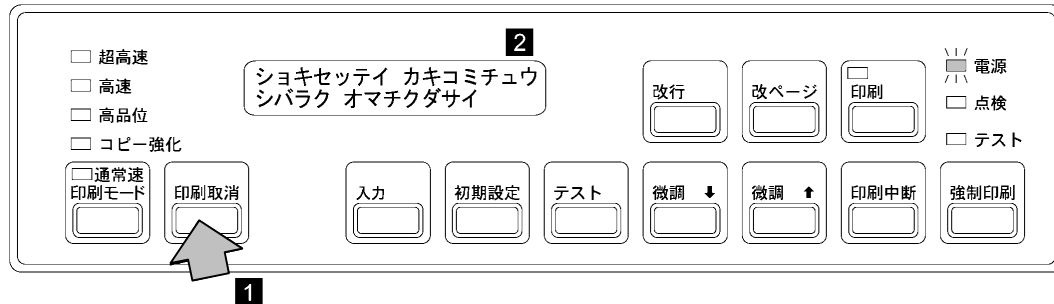
1



1

Infoprint 5400 モデルF06をIBM eServer iSeries (AS/400) システムと接続する

- 13** 設定終了後、**印刷取消** を数回押して**1** 設定を書き込みます。メッセージ表示部**2** には次のメッセージが表示されます。



初期設定が終了すると、Infoprint 5400モデルF06は電源を入れた直後の状態に戻り、設定した値が有効になります。(2-11ページの2.3.1、『電源オン』を参照。)メッセージ表示部に次のメッセージが表示されるまでしばらくお待ちください。

インサツ カノウ

または

ホスト システム ト
セツゾクサレテイマセン

これでTCP/IPの設定は終了です。Telnet5250接続を行う場合は、引き続き1-27ページの『Telnet5250の設定』にお進みください。

Infoprint 5400 モデル F06 を IBM eServer iSeries (AS/400) システムと接続する

Telnet5250の設定: Telnet5250の設定には、下表で示すいくつかのパラメーターがあります。これらは、Telnet5250を接続する場合に設定が必要なパラメーターです。

構成パラメーター	説明	設定値
ホストIPアドレス	IBM eServer iSeries (AS/400)のIPアドレスを指定します。	数値の形式は、 xxx. xxx. xxx. xxx
デバイス名	接続機構のデバイス名を指定します。指定しない場合は、IBM eServer iSeries (AS/400) から自動的に割り当てられます。	IBM eServer iSeries (AS/400)から割り当てられた場合、最大10字までの英数字
ポート番号 (注1)	接続機構のTCPポート番号を指定します。この値は、IBM eServer iSeries (AS/400) で指定されている番号と一致しなければなりません。	数値の形式は、 xxxx 1~65535
IGCフィーチャーの指定	接続機構のIGCフィーチャーを印刷装置側で指定するか、またはIBM eServer iSeries (AS/400) 上で指定するかを設定します。 「ハイ」を指定した場合、印刷装置をIBM eServer iSeries (AS/400) に接続するたびに、印刷装置記述がIBM eServer iSeries (AS/400) 上で作成されます。記述内容もそのたびに初期値へと戻されます。通常は、「イイエ」を指定してください。	「ハイ」または「 <u>イイエ</u> 」(注2)
受信バッファー (注1)	プリンターの受信バッファー・サイズを指定します。	「サイダイ」または「 <u>ヒョウジユン</u> 」(注2)
注: 1. 通常、ポート番号および受信バッファーの構成パラメーターは、変更または設定を行う必要はありません。 2. 下線のある設定値が工場出荷時の設定です。		

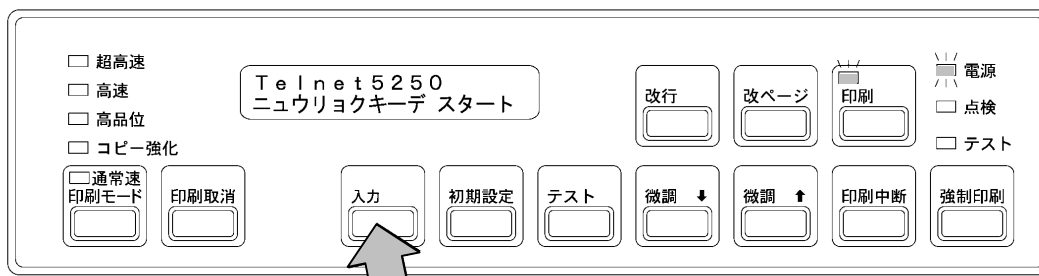
Telnet5250の設定方法

- 1-25ページの『TCP/IP設定の入力』の手順1 から3 を行います。
- メッセージ表示部に次のメッセージが表示されるまで、**初期設定** を数回押します。

T e l n e t 5 2 5 0
 ニュウリョクキーデ スタート

メッセージが進みすぎたときは、**改行** を押すと戻ります。

- 3 **入力** を押してTelnet5250の設定を開始します。

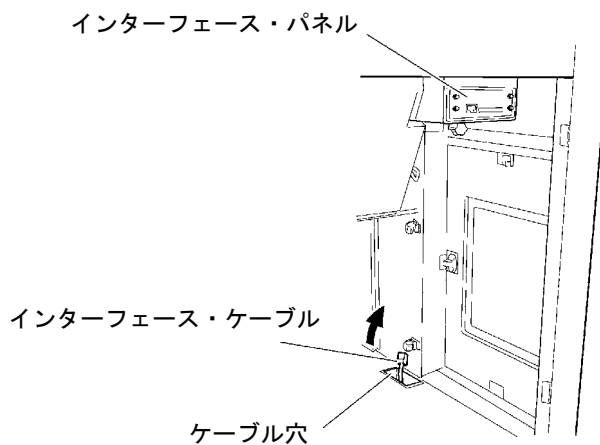


- 4 1-22ページの手順6 から1-26ページの手順13 を参照して、各パラメーターの設定を行います。

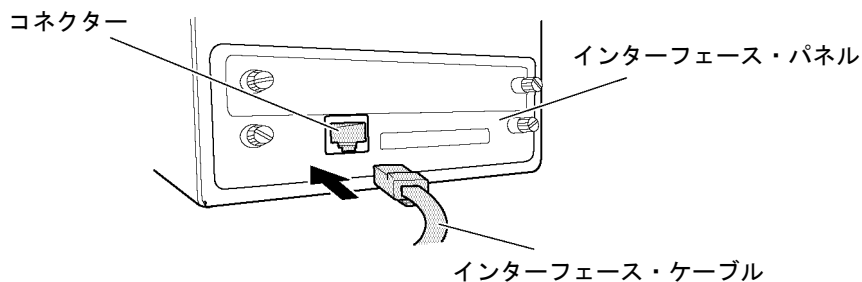
これでTelnet5250設定によるパラメーターの入力は終了です。最後にインターフェース・ケーブル（イーサネット・ケーブル）を接続してください。

インターフェース・ケーブル（イーサネット・ケーブル）の接続

- 1 電源スイッチを切り（○）、電源ケーブルを電源コンセントから抜きます。
- 2 背面にあるリア・ドアを開けます。
- 3 インターフェース・ケーブル（イーサネット・ケーブル）をスタッカー部底面の右奥にあるケーブル穴の下から通します。（ケーブル穴については、1-18ページの1.2.5、『電源ケーブルの接続』の手順2 を参照。）

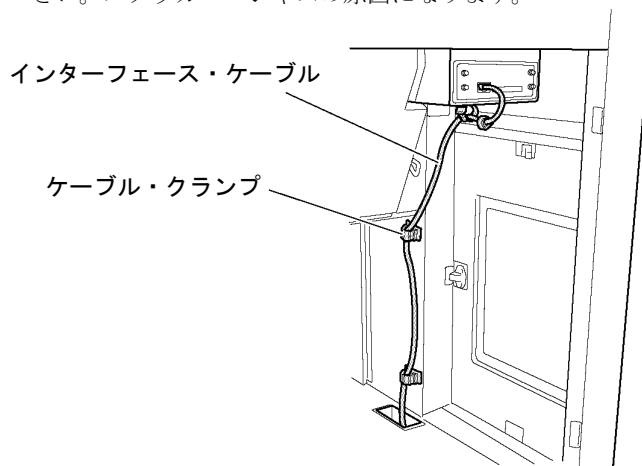


- 4 インターフェース・ケーブルをスタッカー部左側の上部にあるインターフェース・パネルのコネクターに接続します。



- 5** 図のようにインターフェース・ケーブルをケーブル・クランプに掛けて固定します。

補足: このとき、インターフェース・ケーブルがたるまないように注意してください。スタッカー・ジャムの原因になります。



- 6** リア・ドアを閉めます。

これでTelnet5250接続の設定はすべて終了しました。1-37ページの1.4、『Infoprint 5400モデルF06のテスト』にお進みください。

1.3.2 Infoprint 5400モデルF06をPCと接続する場合

ここでは、Infoprint 5400モデルF06をPCの平行ポートまたはLine Printer Remote（以降、LPRと呼びます）に接続する方法について説明します。平行ポートに接続する場合は次の手順に従ってください。LPRに接続する場合は、1-35ページの『LPR接続』にお進みください。

平行ポート接続

工場出荷時のInfoprint 5400モデルF06は、IBM eServer iSeries (AS/400) システムと接続するように初期設定されているので、インターフェース・ポートの設定を平行ポートに変更します。それからインターフェース・ケーブル（プリンター・ケーブル）を接続します。

インターフェース・ケーブル（プリンター・ケーブル）について

- プリンター・ケーブルは別売りです。
 - ID# 81X7875 (2.4 m)
 - ID# 09F5544 (5.0 m)
- プリンター・ケーブルのコネクターは、プリンター側36ピン、システム側25ピンです。36-36ピンのケーブルは使用できませんのでご注意ください。

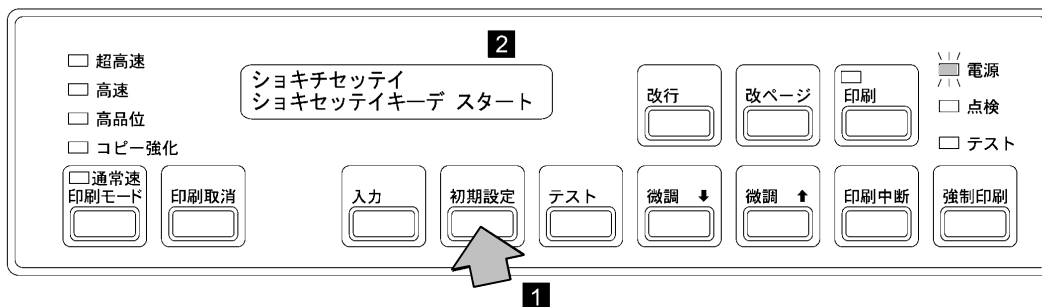
インターフェース・ポートの設定: 次の手順に従って、Infoprint 5400モデルF06の接続設定を平行ポートに変更します。

- 1 電源ケーブルを電源コンセントに接続し、電源スイッチをオン()にして電源を入れます。(2-11ページの2.3.1、『電源オン』を参照。)

補足: メッセージ表示部には次のメッセージが表示されますが、そのまま手順2にお進みください。

ホスト システム ト
セツゾクサレテイマセン

- 2 **初期設定** を押します **1**。メッセージ表示部 **2** には次のメッセージが表示されます。

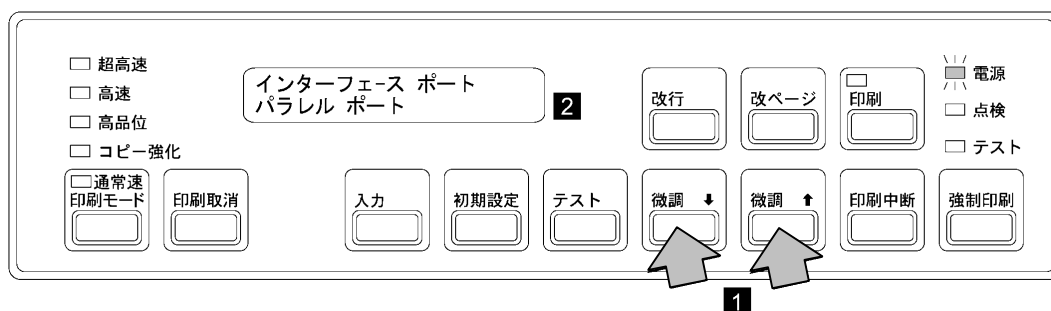


- 3 続けて**初期設定** を数回押すと次のメッセージが表示されます。

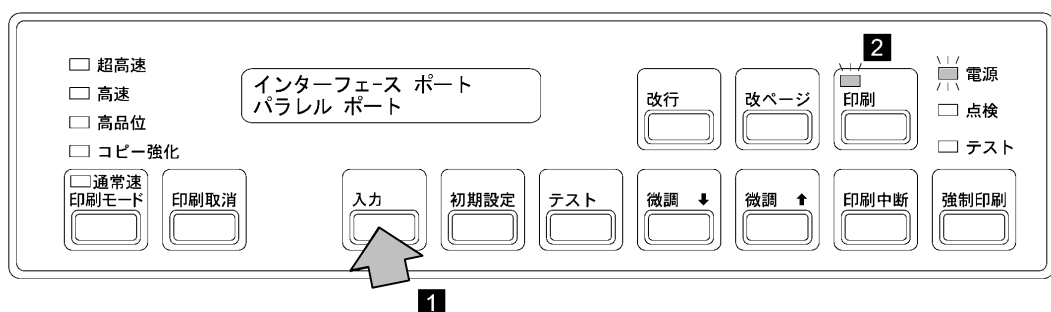
インターフェース ポート
TELNET5250

メッセージが進みすぎたときは、**改行** を押すと戻ります。

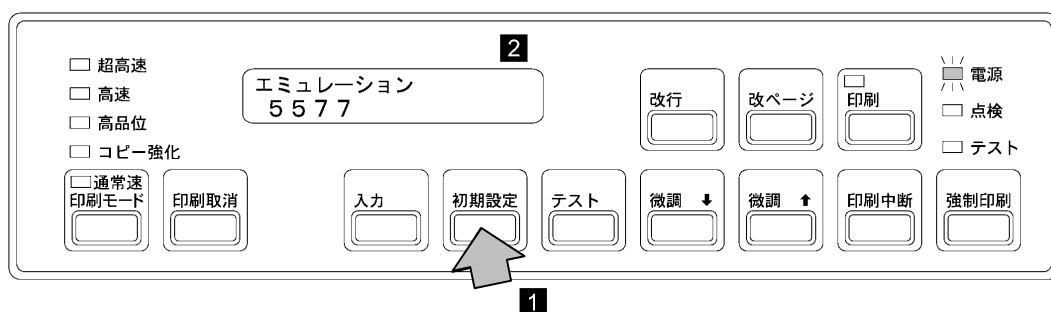
- 4 **微調↑** または **微調↓** を押して **1**、メッセージ表示部の下段 **2** を「パラレルポート」に変えます。



- 5 **入力** を押して設定を確定します **1**。このとき、印刷ライトが点灯します **2**。

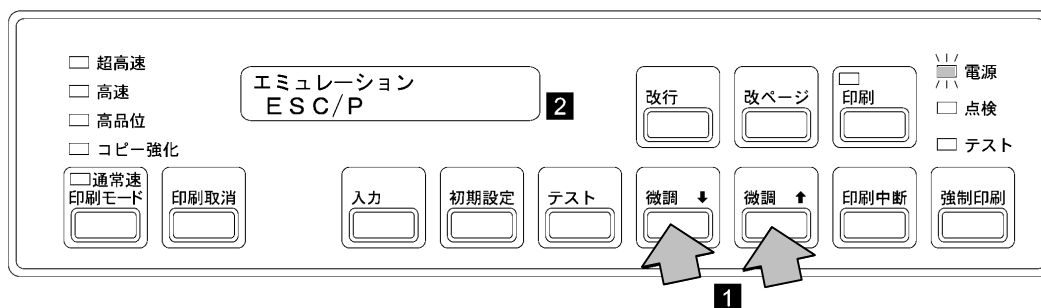


- 6 **初期設定** を押すと **1**、PC接続時の「エミュレーション」選択が表示されます **2**。

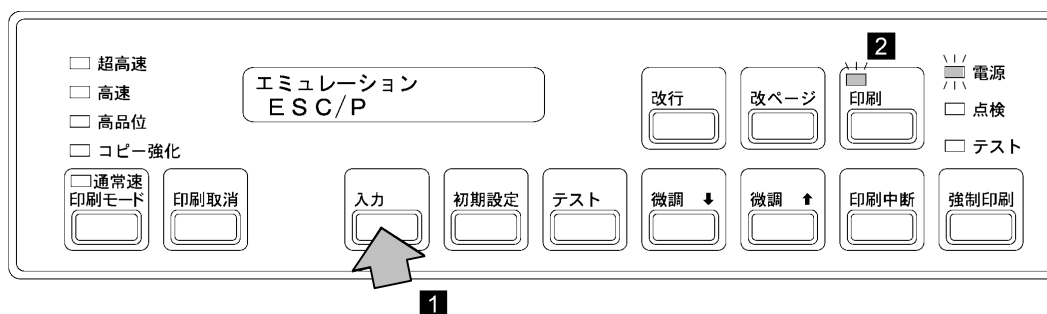


Infoprint 5400 モデルF06をPCと接続する

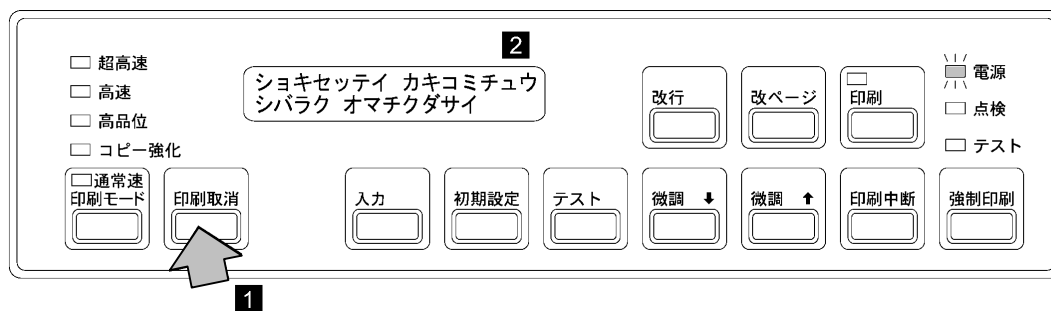
7 **微調↑** または **微調↓** を押して **1**、メッセージ表示部の下段 **2** のエミュレーション・モードを、使用したいモードに変えます。下図のメッセージは、「ESC/P」が選択されている例です。



8 **入力** を押して設定を確定します **1**。このとき、印刷ライトが点灯します **2**。



9 **印刷取消** を押して設定を書き込みます **1**。メッセージ表示部 **2** は次のように表示されます。

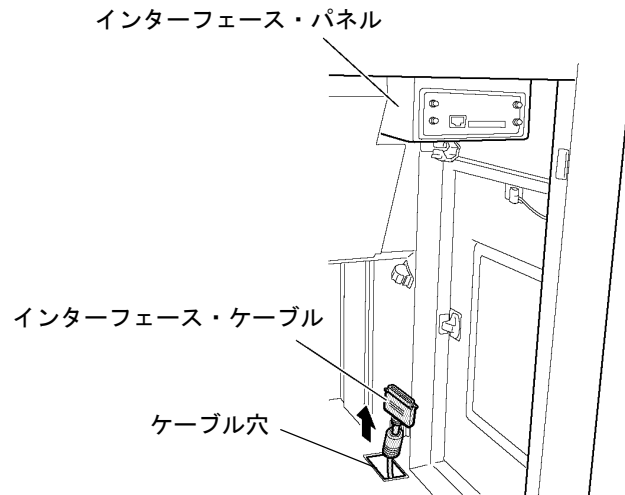


初期設定が終了すると、Infoprint 5400モデルF06は電源を入れた直後の状態に戻り、設定した値が有効になります。メッセージ表示部に「インサツカノウ」と表示されるまでしばらくお待ちください。(2-11ページの2.3.1、『電源オン』を参照。)

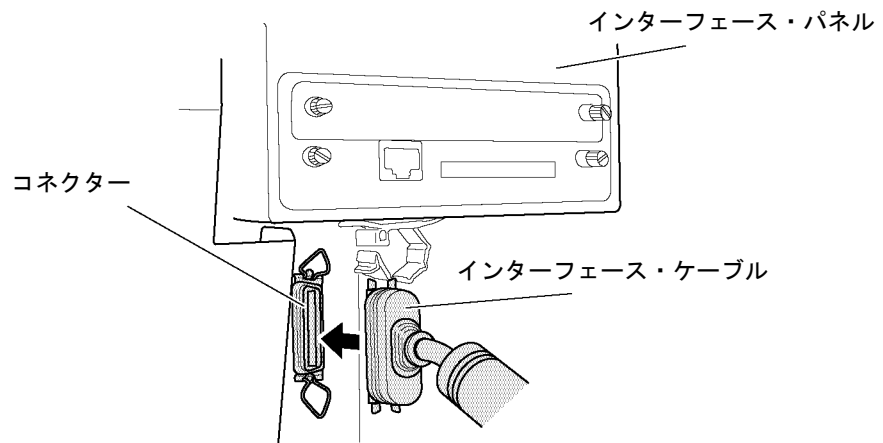
これでインターフェース・ポートの設定は終了です。次にインターフェース・ケーブル (プリンター・ケーブル) を接続します。

インターフェース・ケーブル（プリンター・ケーブル）の接続

- 1 電源スイッチを切り（○）、電源ケーブルを電源コンセントから抜きます。
- 2 背面にあるリア・ドアを開けます。
- 3 インターフェース・ケーブル（プリンター・ケーブル）をスタッカー部底面の右奥にあるケーブル穴の下から通します。（ケーブル穴については、1-18ページの1.2.5、『電源ケーブルの接続』の手順2を参照。）



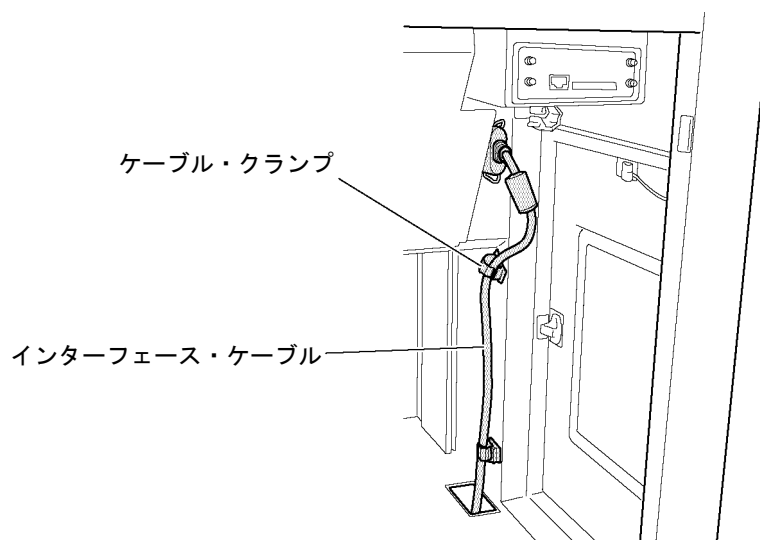
- 4 インターフェース・ケーブルをスタッカー部右側の上部にあるインターフェース・パネルのコンネクターに接続します。



Infoprint 5400 モデルF06をPCと接続する

- 5** 図のようにインターフェース・ケーブルをケーブル・クランプに掛けて固定します。

補足: このとき、インターフェース・ケーブルがたるまないように注意してください。スタッカー・ジャムの原因になります。



- 6** リア・ドアを閉めます。

これでパラレル・ポート接続は終了しました。1-37ページの1.4、『Infoprint 5400モデルF06のテスト』にお進みください。

LPR接続

工場出荷時のInfoprint 5400モデルF06は、IBM eServer iSeries (AS/400) システムと接続するように初期設定されています。したがって、LAN経由でのLPR接続を行うにはインターフェース・ポートの設定をLPRに変更します。インターフェース・ポートの設定を行ったあとに、TCP/IPパラメーターを設定し、インターフェース・ケーブル（イーサネット・ケーブル）を接続します。

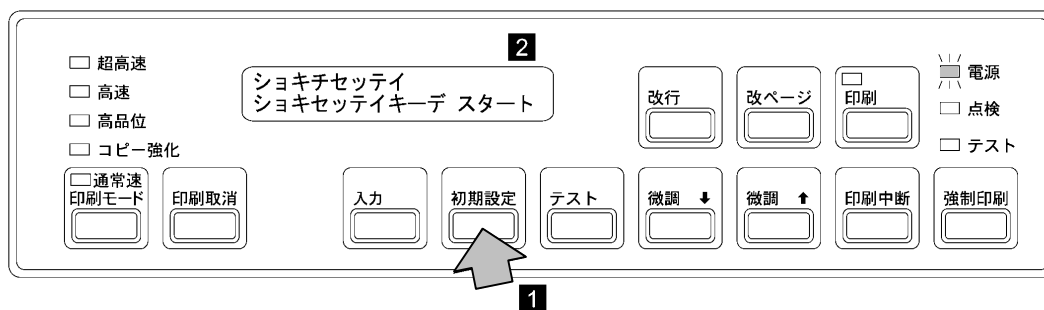
インターフェース・ポートの設定: 次の手順に従って、Infoprint 5400モデルF06の接続設定をLPRに変更します。

- 1 電源ケーブルを電源コンセントに接続し、電源スイッチをオン()にして電源を入れます。(2-11ページの2.3.1、『電源オン』を参照。)

補足: メッセージ表示部には次のメッセージが表示されますが、そのまま手順2にお進みください。

ホスト システム ト
セツゾクサレテイマセン

- 2 **初期設定** を押します **1**。メッセージ表示部 **2** には次のメッセージが表示されます。



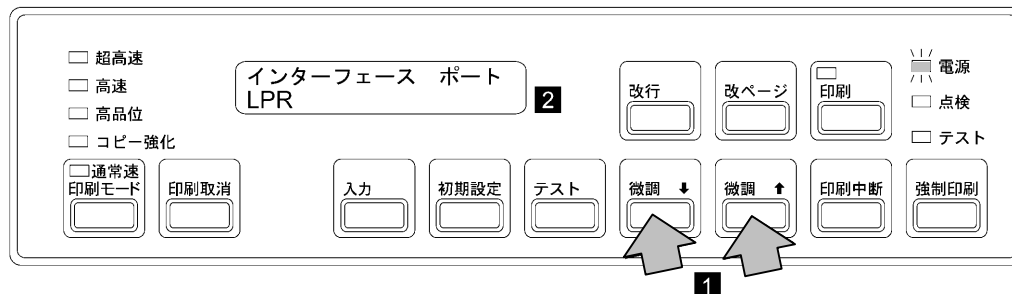
- 3 続けて**初期設定** を数回押すと次のメッセージが表示されます。

インターフェース ポート
TELNET5250

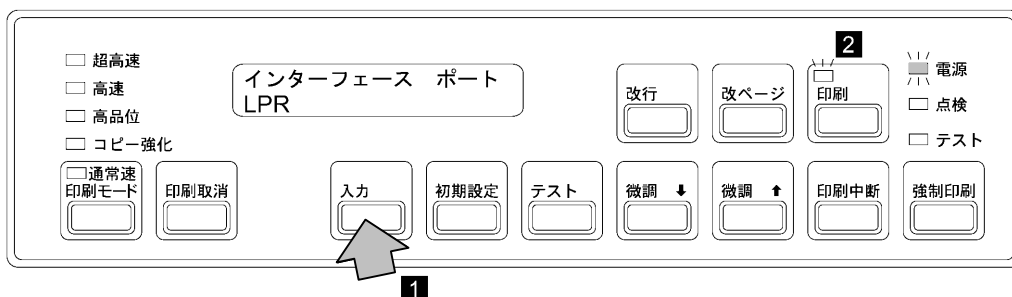
メッセージが進みすぎたときは、**改行** を押すと戻ります。

Infoprint 5400 モデルF06をPCと接続する

- 4 **微調↑** または **微調↓** を押して **1**、メッセージ表示の下段 **2** を「LPR」に変えます。



- 5 **入力** を押して設定を確定します **1**。このとき、印刷ライトが点灯します **2**。



これでインターフェース・ポートの設定は終了です。引き続きTCP/IPの設定をします。

TCP/IPの設定: 『TCP/IPの設定方法』の手順4 (1-22ページ) から手順13 (1-26ページ) を参照してTCP/IPパラメーターを設定します。

TCP/IPの設定が終了したらインターフェース・ケーブル (イーサネット・ケーブル) を接続します。

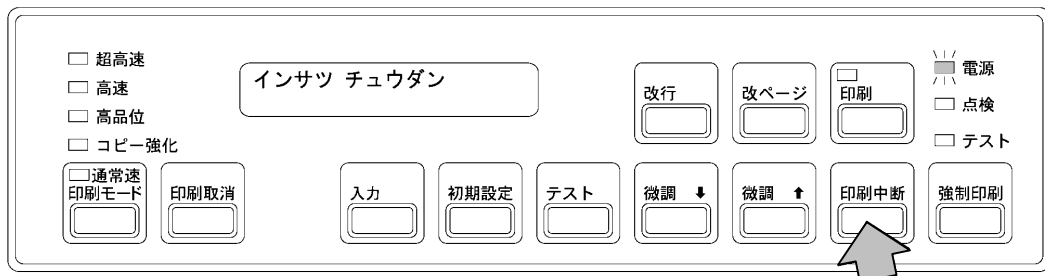
インターフェース・ケーブル (イーサネット・ケーブル) の接続: 『インターフェース・ケーブル (イーサネット・ケーブル) の接続』の手順1 (1-28ページ)から手順6 (1-29ページ)を参照して、インターフェース・ケーブルを接続します。

これでLPR接続は終了しました。1-37ページの1.4、『Infoprint 5400モデルF06のテスト』にお進みください。

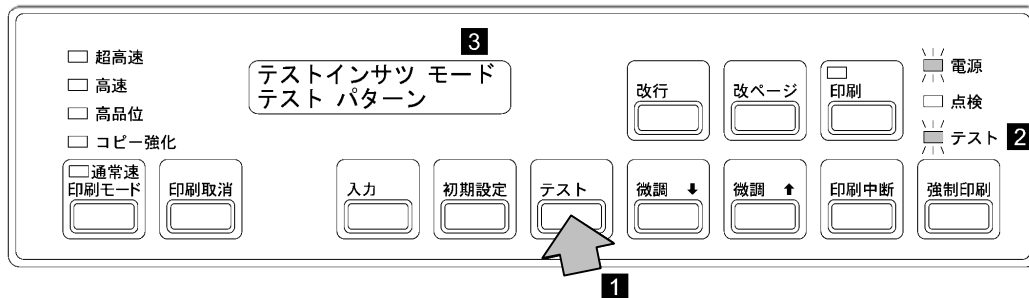
1.4 Infoprint 5400モデルF06のテスト

次の手順でテスト印字を行います。1-13ページの1.2.4、『用紙のセット』を参照して、幅15インチ(381 mm)、長さ11インチ(279 mm) の用紙が印刷装置に正しくセットされていることを確認してください。用紙についての詳細は、付録A、『印刷用紙の規格』を参照してください。

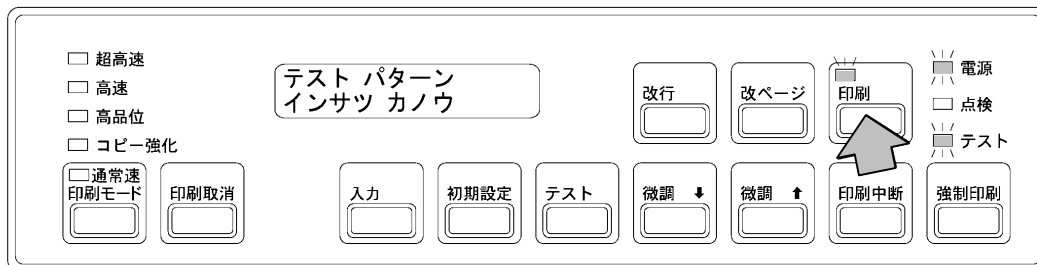
- 1 電源ケーブルを電源コンセントに接続し、電源スイッチをオン (|) にして電源を入れます。(2-11ページの2.3.1、『電源オン』を参照。)
- 2 印刷ライトが点灯している場合は操作パネルの **印刷中断** を押し、印刷中断状態にします。



- 3 **テスト** を押します **1**。テスト・ライトが点灯し **2**、メッセージ表示部 **3** に次のメッセージが表示されます。

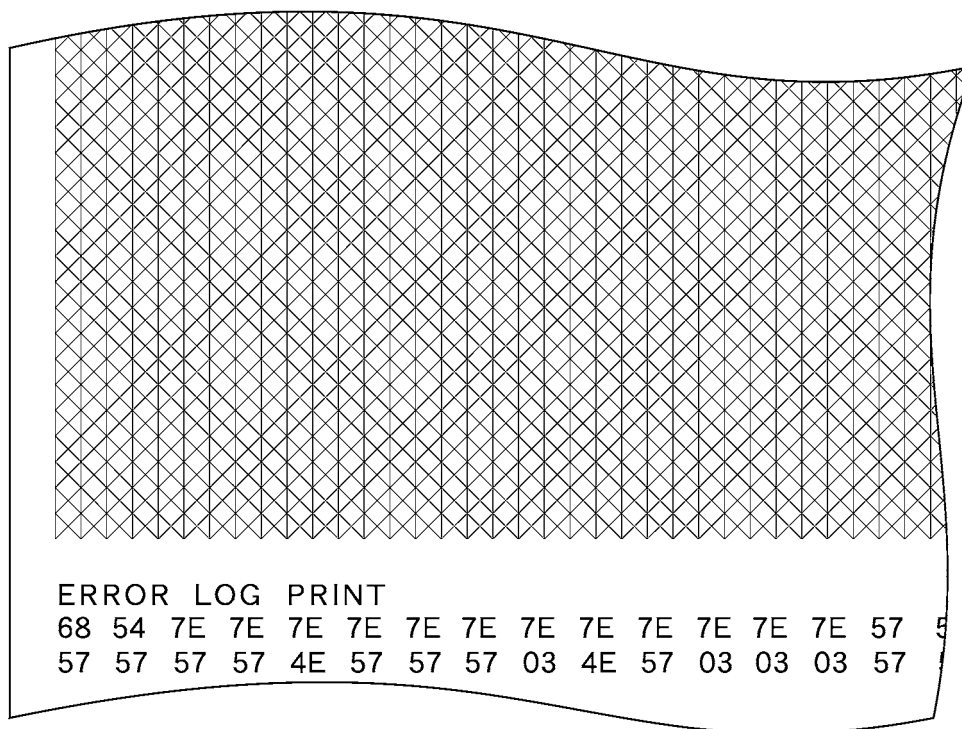


- 4 **印刷** を押します。印刷ライトが点灯し、テスト印字が始まります。



Infoprint 5400 モデルF06のテスト

テスト印字は、下図のようなテスト・パターンが1ページ（11インチ用紙で）印刷されて自動的に終了します。



- 5 **改ページ** または **改行** を押して用紙を切り取りやすい位置まで送り、セット・カバーを開けてミシン目で切り取ります。
- 6 背面にあるリア・ドアまたは右側面にあるサイド・ドアを開けてテスト印字をした用紙を取り出し、印字の品質を確認してください。
- 7 リア・ドアとセット・カバーを閉めます。
- 8 **印刷中断** を押してから **印刷取消** を押し、テストを終了します。

以上でInfoprint 5400モデルF06印刷装置の設置作業は終了です。操作に関する詳細は、第2章、『操作手順』を参照してください。