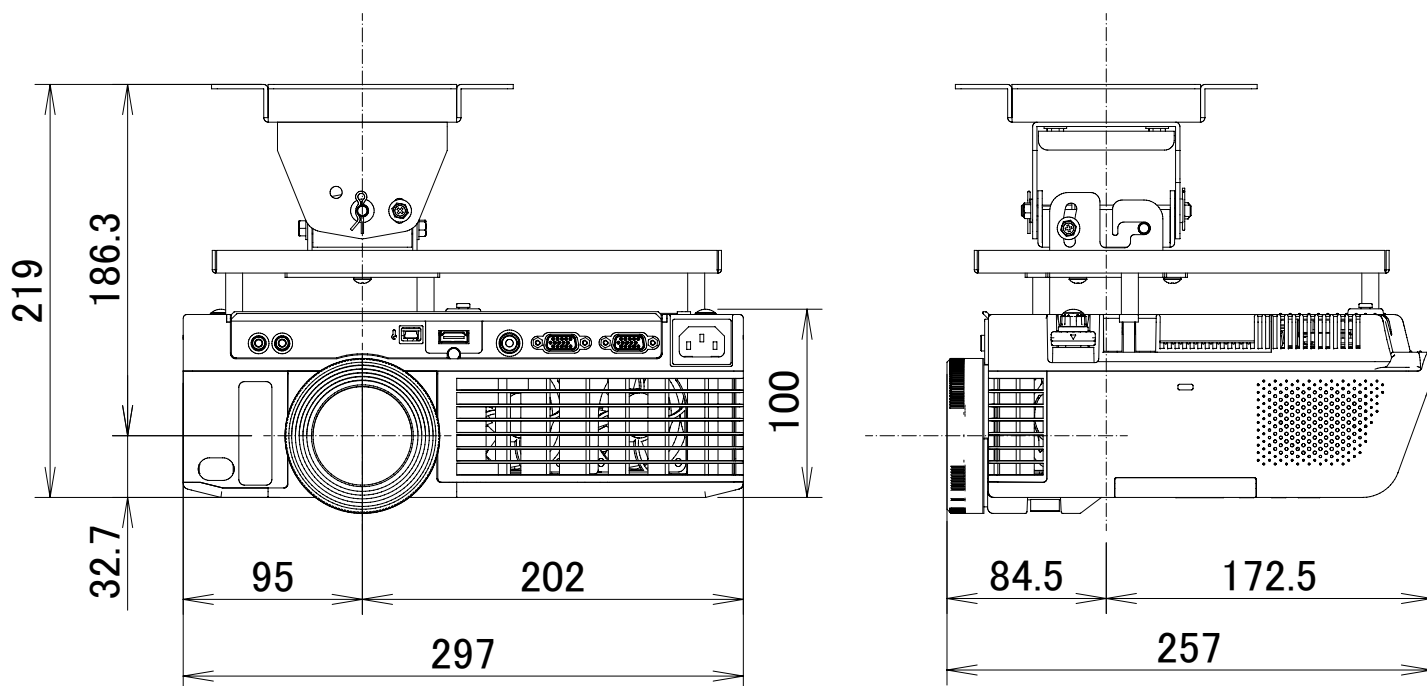


DLP®方式プロジェクター RICOH PJ X3351 天吊金具パイプなし
 IPSiO PJ 天吊金具 タイプ1 装着

(単位: mm)



電源	100V±10%、50Hz/60Hz
方式	DLP®方式
ランプ	250W
投写レンズ	手動ズーム、手動フォーカス F:2.56~3.35、f:13.0~19.6mm
出力光束(明るさ)	3500lm
解像度	XGA(1024×768)
コンピューター入力	ミニD-sub15pin×2、HDMI×1
コンピューター出力	ミニD-sub15pin×1(入力と切替)
ビデオ入力	RCAピンジャック×1
ビデオ出力	-
制御	-
内蔵スピーカー	10Wモノラル
質量(本体)	約3.0kg

●DLP、DLPロゴは、テキサス・インスツルメンツの登録商標です。