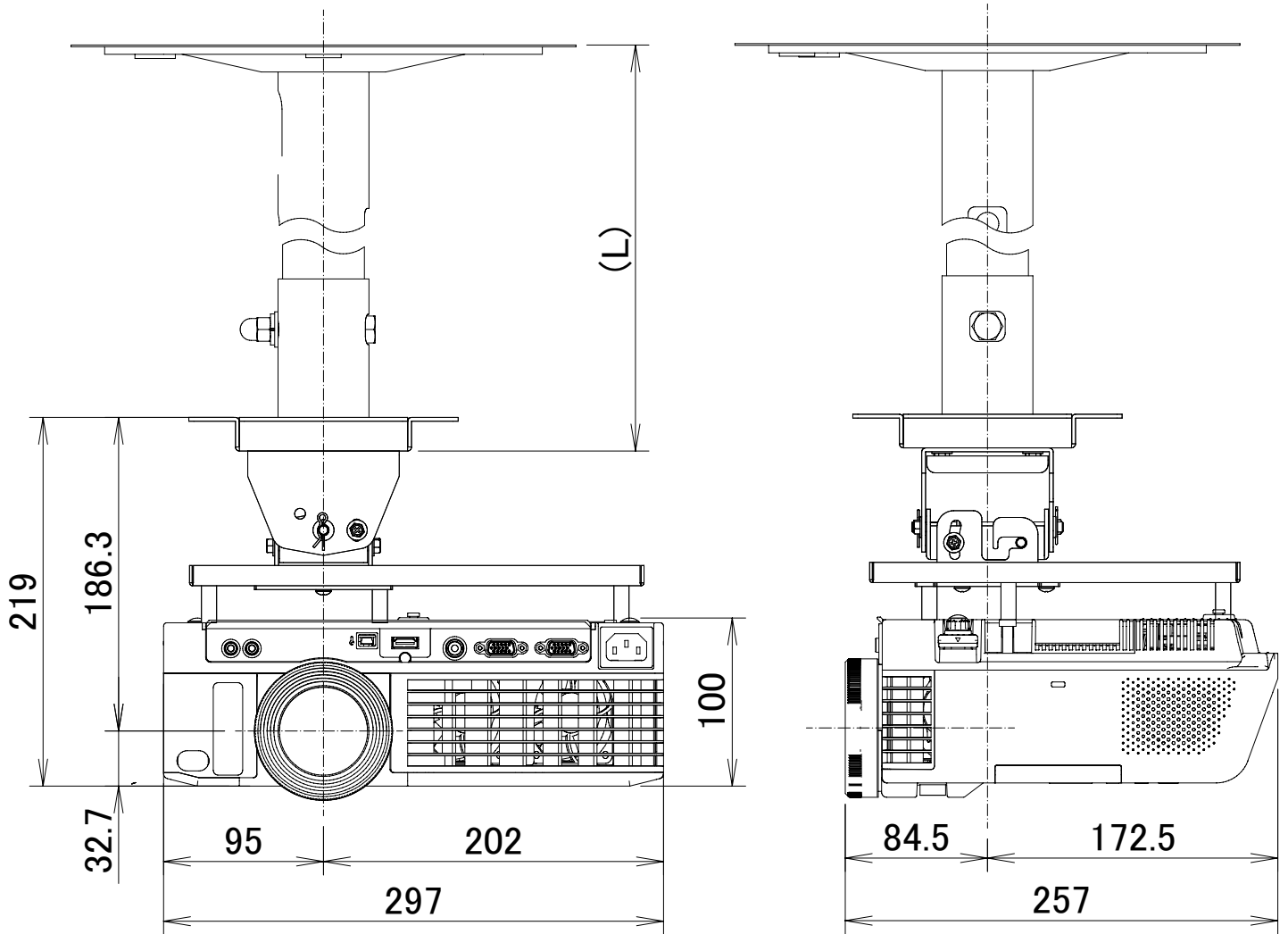


# DLP®方式プロジェクター RICOH PJ X3351 天吊金具+高天井用パイプ

IPSiO PJ 天吊金具 タイプ1+高天井用パイプキット タイプ1+高天井用パイプ タイプ1~8 装着  
(単位:mm)



電源	100V±10%、50Hz/60Hz
方式	DLP®方式
ランプ	250W
投写レンズ	手動ズーム、手動フォーカス F:2.56~3.35、f:13.0~19.6mm
出力光束(明るさ)	3500lm
解像度	XGA(1024×768)
コンピューター入力	ミニD-sub15pin×2、HDMI×1
コンピューター出力	ミニD-sub15pin×1(入力と切替)
ビデオ入力	RCAピンジャック×1
ビデオ出力	-
制御	-
内蔵スピーカー	10Wモノラル
質量(本体)	約3.0kg

IPSiO PJ パイプ	組み合わせ寸法 L(mm)
タイプ1	450~550
タイプ2	550~700
タイプ3	700~850
タイプ4	850~1000
タイプ5	1000~1150
タイプ6	1150~1300
タイプ7	1300~1450
タイプ8	1450~1600