

DLP®プロジェクター

RICOH PJ WX3340N/WX3340/X3340N/X3340 仕様書



目次

■ 機器概要	1
■ 機器仕様	1
■ 別売品	5
■ 外形寸法図	6
■ 天吊り金具装着図	7
■ 入出力端子	9
■ 投写距離と画面サイズの関係	10
■ 対応信号一覧	14
■ 接続端子の仕様	18
■ 制御・管理	19

■ 機器概要

本製品は、短焦点でありながら、高倍率ズームのレンズを採用しています。そのため、今までは投写画面の大きさに合わせてプロジェクターの位置調整をしていた会議室でも、プロジェクターをデスクの端に置きズームレバーを左右にスライドするだけで、投写画面を最適な大きさにすることができます。また入出力端子や排気口はレンズ側に設置されているため、デスク上にケーブルが散らばらず、排出される熱風などの悩みも解消します。
CRESTRON ROOMVIEWIにも対応*しています。*対応機種：WX3340N/X3340N

■ 機器仕様

◆ RICOH PJ WX3340N/WX3340

製品名		RICOH PJ WX3340N	RICOH PJ WX3340	
方式		単板DLP®方式		
画素数		1,024,000画素 (1,280 × 800)		
パネル形状	サイズ	0.65型		
	アスペクト比	16:10		
出力光束(明るさ) *1		3,000lm		
色再現性		約10億7300万色		
コントラスト比 *1		5000:1		
投写画面サイズ		40～400型		
投写距離		0.77～12.23m		
台形補正		自動(上下±40度)		
ランプ		230W高圧水銀ランプ		
騒音値		標準: 38db、エコ: 32db		
ランプ交換目安時間		省エネ設定メニュー [ランプパワー] (最大)3500時間、(小)5000時間		
RGB対応信号 (アナログ、デジタル)	リアル解像度	WXGA(1280 × 800ドット) XGA(1024 × 768ドット) SVGA(800 × 600ドット) VGA(640 × 480ドット)		
	圧縮表示	UXGA(1600 × 1200ドット) SXGA(1280 × 1024ドット)		
入力信号		NTSC、PAL、SECAM、PAL-M、PAL-N、PAL-60、NTSC4.43、 60Hz(白黒)、50Hz(白黒)		
アナログRGB対応走査周波数 *2	水平	15～100kHz		
	垂直	23～85Hz		
USBメモリー対応ファイル形式 *3		JPEG形式、MPEG2形式	-	
投写レンズ	明るさ:F値	F: 2.56～3.35		
	焦点距離:f値	f: 13.0～19.6mm		
	倍率	1.5倍(光学ズーム)		
	ズーム	手動		
	フォーカス	オート(電動)	手動	
	レンズシフト	-		

製品名		RICOH PJ WX3340N	RICOH PJ WX3340
インターフェース	コンピューター入力	ミニD-sub15pin × 2、HDMIタイプA × 1	
	コンピューター出力	ミニD-sub15pin × 1 (入力と切替) *4	
	ビデオ入力	RCAピンジャック × 1	
	ビデオ出力	-	
	音声入力	3.5mm ステレオミニピンジャック × 1	
	音声出力	3.5mm ステレオミニピンジャック × 1	
	USB	USB Type A × 1、 USB mini-B × 1 (コントロール用)	USB mini-B × 1 (コントロール用)
	有線LAN	RJ45 (10BASE-T/100BASE-TX/1000BASE-T × 1)	-
	無線LAN	IEEE 802.11a/b/g/n準拠	-
RS232C	-		
内蔵スピーカー		10Wモノラル	
寸法(W×D×H)		297 × 235 × 100mm (突起部含まず)	
質量		約3.1kg	約3.0kg
消費電力	稼動時	標準モード: 289W、エコモード: 204W	
	待機時	通常待機モード: 0.28W ネットワーク待機モード: 0.58W (有線LANのみ)、0.91W (有線/無線LAN)	通常待機モード: 0.28W
使用環境		温度5～35°C、湿度30～70% (非結露)	
電源		100V ± 10%、50Hz/60Hz	
本体同梱品	ケーブル	RGBケーブル 3.0m、電源ケーブル (3pin) 3.0m	
	CD-ROM	取扱説明書、JPEG変換ツール、 ネットワークユーティリティ、 プロジェクター管理ユーティリティ	取扱説明書
	キャリングケース	専用キャリングケース	
	リモコン	ワイヤレスリモコン、 マウスリモコンレシーバー	ワイヤレスリモコン
	その他	取扱説明書 (簡易版)、リコーお客様相談センターシール、保証書、 お客様登録はがき、マイバンク&QA登録票、個人情報保護確認書、 リモコン用単4乾電池 × 2	

- *1. 出荷時における本製品の全体的な平均値で、JIS X6911:2003データプロジェクターの仕様書様式に則って掲載しており、測定方法・測定条件については、附属書2に基づいています。
- *2. この範囲の対応信号にプリセットされています。プリセット以外の信号の場合、対応範囲内であっても表示できない場合があります。
- *3. PCレス機能使用時。すべてのUSBメモリーの接続と表示を保証するものではありません。ファイルによっては、表示できないものもあります。
- *4. コンピュータ1入力端子の映像信号を出力いたします。

◆RICOH PJ X3340N/X3340

製品名		RICOH PJ X3340N	RICOH PJ X3340
方式		単板DLP®方式	
画素数		786,432画素 (1,024 × 768)	
パネル形状	サイズ	0.55型	
	アスペクト比	4:3	
出力光束(明るさ) *1		3,000lm	
色再現性		約10億7300万色	
コントラスト比 *1		5000:1	
投写画面サイズ		30~400型	
投写距離		0.68~14.42m	
台形補正		自動(上下±40度)	
ランプ		230W高圧水銀ランプ	
騒音値		標準: 38db、エコ: 32db	
ランプ交換目安時間		省エネ設定メニュー [ランプパワー] (最大)3500時間、(小)5000時間	
RGB対応信号 (アナログ、デジタル)	リアル解像度	XGA(1024 × 768ドット) SVGA(800 × 600ドット) VGA(640 × 480ドット)	
	圧縮表示	UXGA(1600 × 1200ドット) SXGA(1280 × 1024ドット) WXGA(1280 × 800ドット)	
入力信号		NTSC、PAL、SECAM、PAL-M、PAL-N、PAL-60、NTSC4.43、 60Hz(白黒)、50Hz(白黒)	
アナログRGB対応走査周波数 *2	水平	15~100kHz	
	垂直	23~85Hz	
USBメモリー対応ファイル形式 *3		JPEG形式、MPEG2形式	-
投写レンズ	明るさ:F値	F: 2.56~3.35	
	焦点距離:f値	f: 13.0~19.6mm	
	倍率	1.5倍(光学ズーム)	
	ズーム	手動	
	フォーカス	オート(電動)	手動
	レンズシフト	-	
インターフェース	コンピューター入力	ミニD-sub15pin × 2、HDMIタイプA × 1	
	コンピューター出力	ミニD-sub15pin × 1(入力と切替) *4	
	ビデオ入力	RCAピンジャック × 1	
	ビデオ出力	-	
	音声入力	3.5mm ステレオミニピンジャック × 1	
	音声出力	3.5mm ステレオミニピンジャック × 1	

製品名		RICOH PJ X3340N	RICOH PJ X3340
インターフェース	USB	USB Type A × 1、 USB mini-B × 1 (コントロール用)	USB mini-B × 1 (コントロール用)
	有線LAN	RJ45 (10BASE-T/100BASE-TX/1000BASE-T × 1)	-
	無線LAN	IEEE 802.11a/b/g/n準拠	-
	RS232C	-	
内蔵スピーカー		10Wモノラル	
寸法(W×D×H)		297×235×100mm(突起部含まず)	
質量		約3.1kg	約3.0kg
消費電力	稼動時	標準モード: 289W、エコモード: 204W	
	待機時	通常待機モード: 0.28W ネットワーク待機モード: 0.58W(有線LANのみ)、0.91W(有線/無線LAN)	通常待機モード: 0.28W
使用環境		温度5～35℃、湿度30～70%(非結露)	
電源		100V±10%、50Hz/60Hz	
本体同梱品	ケーブル	RGBケーブル 3.0m、電源ケーブル(3pin) 3.0m	
	CD-ROM	取扱説明書、JPEG変換ツール、 ネットワークユーティリティ、 プロジェクター管理ユーティリティ	取扱説明書
	キャリングケース	専用キャリングケース	
	リモコン	ワイヤレスリモコン、 マウスリモコンレシーバー	ワイヤレスリモコン
	その他	取扱説明書(簡易版)、リコーお客様相談センターシール、保証書、 お客様登録はがき、マイバンク&QA登録票、個人情報保護確認書、 リモコン用単4乾電池 × 2	

- *1. 出荷時における本製品の全体的な平均値で、JIS X6911:2003データプロジェクターの仕様書様式に則って掲載しており、測定方法・測定条件については、附属書2に基づいています。
- *2. この範囲の対応信号にプリセットされています。プリセット以外の信号の場合、対応範囲内であっても表示できない場合があります。
- *3. PCLes機能使用時。すべてのUSBメモリの接続と表示を保証するものではありません。ファイルによっては、表示できないものもあります。
- *4. コンピュータ1入力端子の映像信号を出力いたします。

■別売品

◆天吊り金具

商品名	質量
IPSiO PJ 天吊り金具タイプ1	2.0 kg
IPSiO PJ 高天井用パイプキット タイプ1	3.5 kg
IPSiO PJ 高天井用パイプ タイプ1 (450～550mm*)	1.0 kg
IPSiO PJ 高天井用パイプ タイプ2 (550～700mm*)	1.4 kg
IPSiO PJ 高天井用パイプ タイプ3 (700～850mm*)	1.8 kg
IPSiO PJ 高天井用パイプ タイプ4 (850～1000mm*)	2.3 kg
IPSiO PJ 高天井用パイプ タイプ5 (1000～1150mm*)	2.7 kg
IPSiO PJ 高天井用パイプ タイプ6 (1150～1300mm*)	3.1 kg
IPSiO PJ 高天井用パイプ タイプ7 (1300～1450mm*)	3.5 kg
IPSiO PJ 高天井用パイプ タイプ8 (1450～1600mm*)	4.0 kg

* 「IPSiO PJ 高天井用パイプキット タイプ1」接続時の調整可能な寸法です。

【注】「IPSiO PJ 高天井用パイプ」を装着する場合、「IPSiO PJ 高天井用パイプキット タイプ1」が必要となります。

◆インタラクティブキット（電子黒板機能用キット）

RICOH PJ インタラクティブキットタイプ2

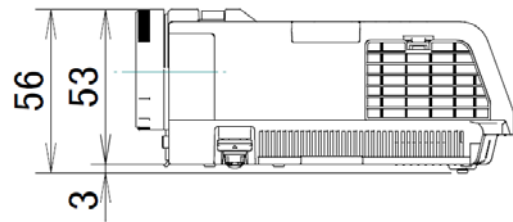
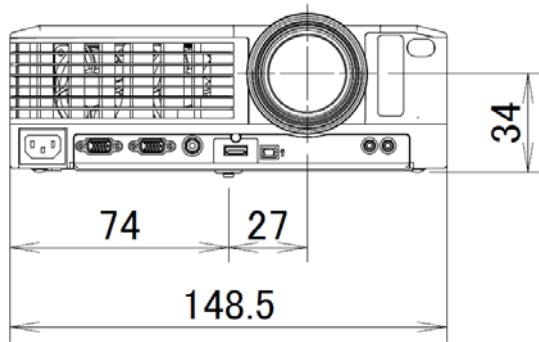
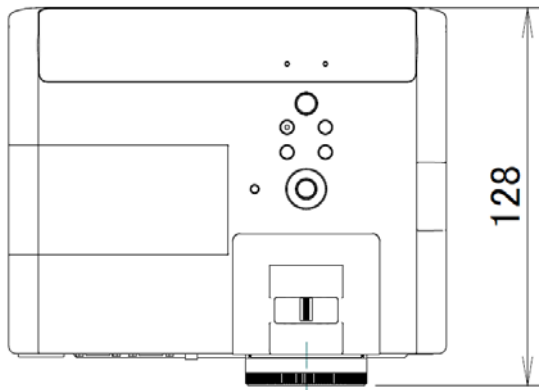
※RGBケーブルもしくはHDMIケーブルでの接続にのみ対応しております。

◆消耗品

IPSiO PJ 交換用ランプ タイプ9

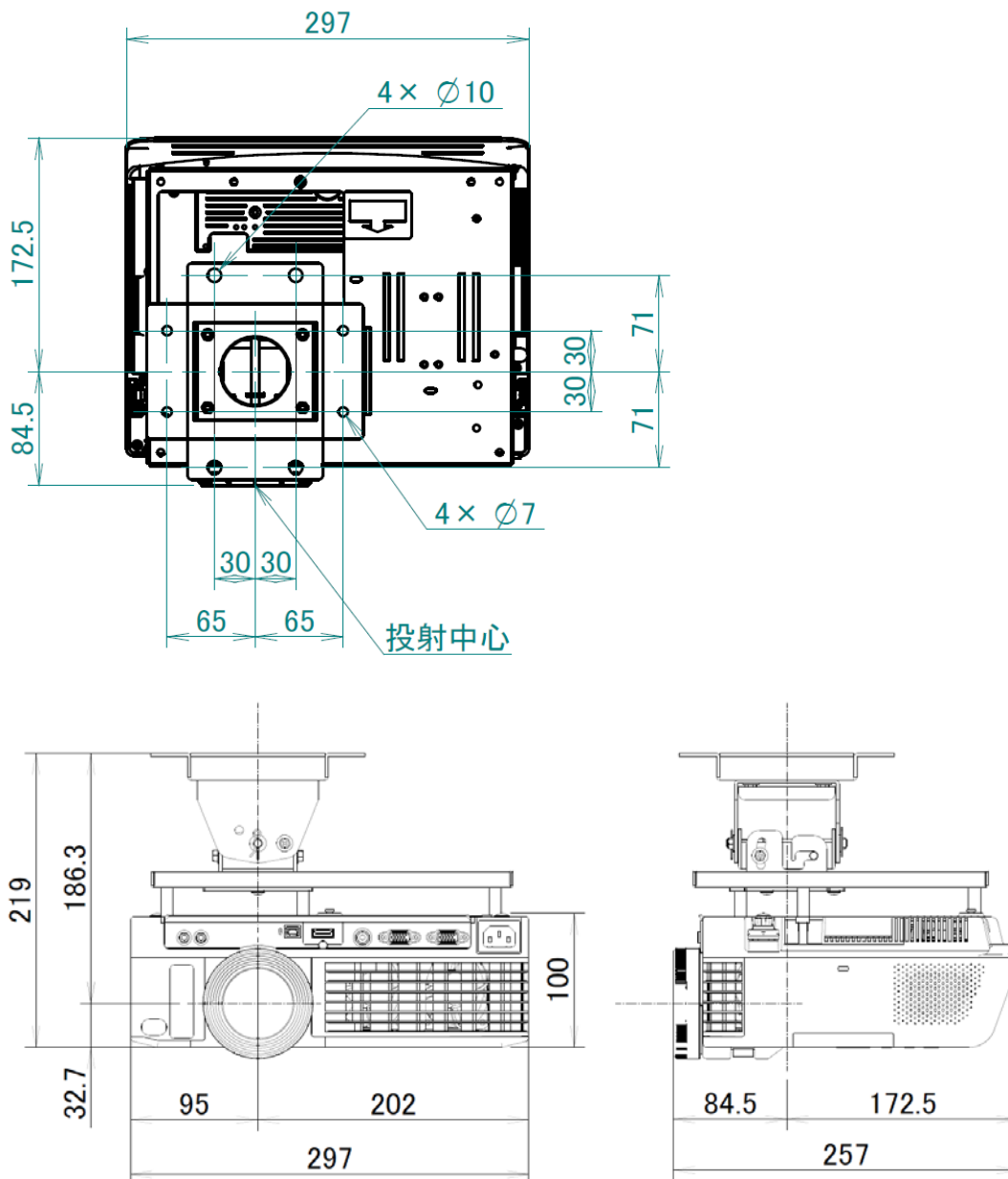
■外形寸法図

(単位:mm)



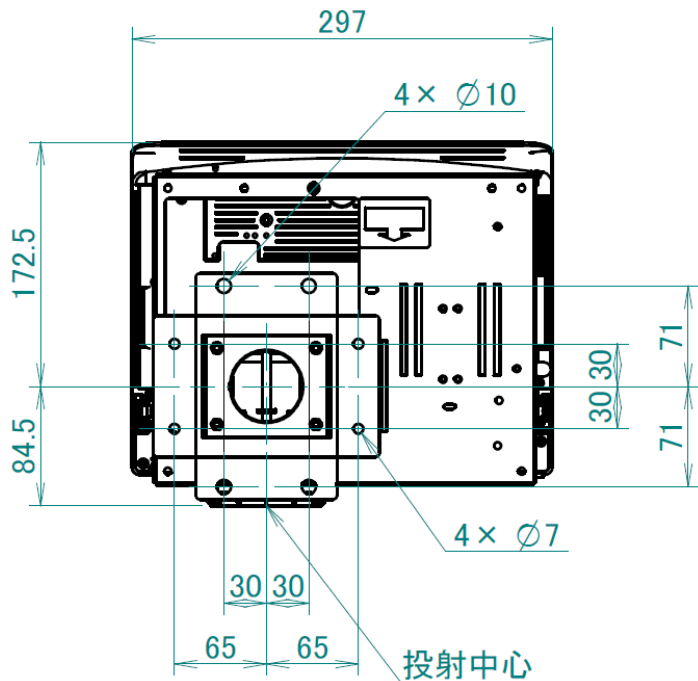
■天吊り金具装着図：IPSiO PJ 天吊り金具 タイプ1 装着

(単位:mm)

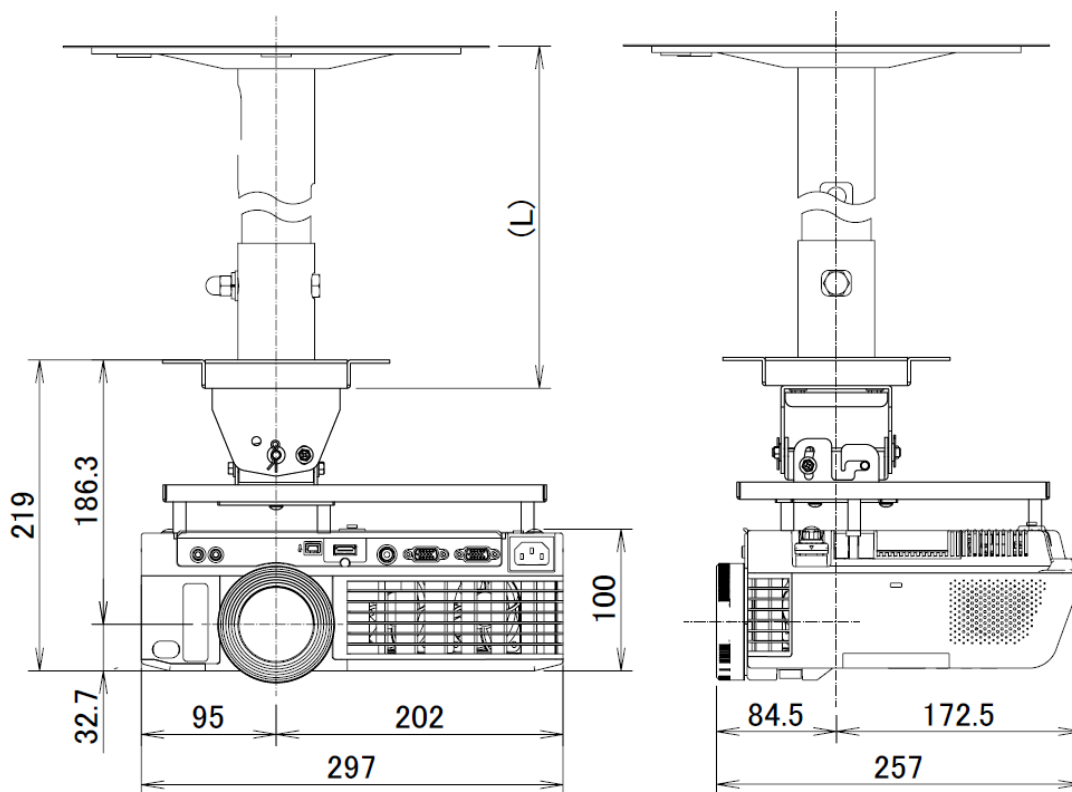


■天吊り金具装着図: IPSiO PJ 天吊り金具 タイプ1 + 高天井用パイプ タイプ1~8 装着

(単位: mm)



IPSiO PJ パイプ	組み合わせ寸法 L(mm)
タイプ1	450~550
タイプ2	550~700
タイプ3	700~850
タイプ4	850~1000
タイプ5	1000~1150
タイプ6	1150~1300
タイプ7	1300~1450
タイプ8	1450~1600



■入出力端子



1. コンピューター1入力端子
2. コンピューター2入力端子/モニター出力 端子
3. ビデオ入力端子
4. HDMI端子
5. コントロール端子
6. 音声入力端子
7. 音声出力端子
8. 有線LAN端子 ※WX3340N/X3340Nのみ
9. USB端子 ※WX3340N/X3340Nのみ

■ 投写距離と画面サイズの関係

プロジェクターとスクリーンの距離によって、投写される画像のサイズは異なります。

表を参考にして、適切な位置に本機を設置してください。

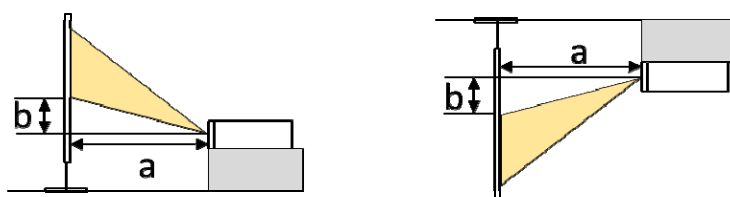
投写距離は最大表示解像度の映像を台形補正なしで投写したときのおおよその値です。

投写距離の「最短」はズームレバーを広角側にしたときの値、「最長」は望遠側にしたときの値です。

弊社ホームページの「投写距離シミュレーター」もあわせてご活用ください。

<http://www.ricoh.co.jp/projector/simulator/>

◆ 投写距離と画面サイズ一覧



● RICOH PJ WX3340N/3340 (WXGAモデル)

<画面アスペクト比 16:10>

(単位:mm)

画面サイズ	投写距離 a		投写高さ b
	最短	最長	
40 型	773	1194	30
60 型	1176	1807	45
80 型	1580	2420	60
100 型	1983	3033	75
120 型	2386	3646	90
150 型	2991	4566	113
200 型	4000	6099	151
250 型	5008	7632	188
300 型	6017	9165	226
350 型	7025	10697	264
400 型	8034	12230	302

$$\text{最短: 投写距離 } a \text{ (mm)} = \frac{\text{投写画面サイズ(型)} - 1.6821}{0.04958}$$

$$\text{最長: 投写距離 } a \text{ (mm)} = \frac{\text{投写画面サイズ(型)} - 1.05333}{0.03262}$$

$$\text{高さ: 投写高さ } b \text{ (mm)} = \text{画面サイズ(型)} \times 0.75387$$

●RICOH PJ WX3340N/3340 (WXGAモデル)

<画面アスペクト比 16:9>

(単位:mm)

画面サイズ	投写距離 a		投写高さ b
	最短	最長	
40 型	795	1228	59
60 型	1210	1858	88
80 型	1624	2488	117
100 型	2039	3118	147
120 型	2454	3748	176
150 型	3076	4694	220
200 型	4112	6269	293
250 型	5148	7844	367
300 型	6185	9420	440
350 型	7221	10995	513

$$\text{最短: 投写距離 a (mm)} = \frac{\text{投写画面サイズ(型)} - 1.6366}{0.04824}$$

$$\text{最長: 投写距離 a (mm)} = \frac{\text{投写画面サイズ(型)} - 1.02484}{0.03174}$$

$$\text{高さ: 投写高さ b (mm)} = \text{画面サイズ(型)} \times 1.46664$$

<画面アスペクト比 4:3>

(単位:mm)

画面サイズ	投写距離 a		投写高さ b
	最短	最長	
40 型	876	1353	34
60 型	1333	2047	51
80 型	1790	2741	68
100 型	2246	3435	85
120 型	2703	4130	102
150 型	3388	5171	128
200 型	4530	6906	171
250 型	5672	8642	213
300 型	6814	10377	256
350 型	7955	12113	299

$$\text{最短: 投写距離 a (mm)} = \frac{\text{投写画面サイズ(型)} - 1.6366}{0.04379}$$

$$\text{最長: 投写距離 a (mm)} = \frac{\text{投写画面サイズ(型)} - 1.02484}{0.02881}$$

$$\text{高さ: 投写高さ b (mm)} = \text{画面サイズ(型)} \times 0.85344$$

●RICOH PJ X3340N/X3340 (XGAモデル)

<画面アスペクト比 4:3>

(単位:mm)

画面サイズ	投写距離 a		投写高さ b
	最短	最長	
30 型	678	1051	36
40 型	916	1413	48
60 型	1392	2135	72
80 型	1868	2858	96
100 型	2344	3581	120
120 型	2819	4304	144
150 型	3533	5388	181
200 型	4723	7195	241
250 型	5912	9002	301
300 型	7102	10809	361
350 型	8292	12616	421
400 型	9481	14423	482

$$\text{最短: 投写距離 a (mm)} = \frac{\text{投写画面サイズ(型)} - 1.50134}{0.04203}$$

$$\text{最長: 投写距離 a (mm)} = \frac{\text{投写画面サイズ(型)} - 0.91321}{0.02767}$$

$$\text{高さ: 投写高さ b (mm)} = \text{画面サイズ(型)} \times 1.20396$$

<画面アスペクト比 16:9>

(単位:mm)

画面サイズ	投写距離 a		投写高さ b
	最短	最長	
30 型	742	1148	102
40 型	1001	1542	135
60 型	1519	2329	203
80 型	2038	3117	271
100 型	2556	3904	339
120 型	3075	4691	406
150 型	3852	5873	508
200 型	5148	7841	677
250 型	6444	9810	847
300 型	7740	11778	1016
350 型	9036	13747	1185

$$\text{最短: 投写距離 a (mm)} = \frac{\text{投写画面サイズ(型)} - 1.37805}{0.03858}$$

$$\text{最長: 投写距離 a (mm)} = \frac{\text{投写画面サイズ(型)} - 0.83822}{0.0254}$$

$$\text{高さ: 投写高さ b (mm)} = \text{画面サイズ(型)} \times 3.38712$$

●RICOH PJ X3340N/X3340 (XGAモデル)

<画面アスペクト比 16:10>

(単位:mm)

画面サイズ	投写距離 a		投写高さ b
	最短	最長	
30 型	722	1117	79
40 型	974	1500	105
60 型	1478	2266	157
80 型	1983	3032	210
100 型	2487	3798	262
120 型	2992	4564	315
150 型	3748	5713	393
200 型	5009	7628	524
250 型	6270	9543	656
300 型	7531	11458	787
350 型	8792	13373	918

$$\text{最短: 投写距離 a (mm)} = \frac{\text{投写画面サイズ(型)} - 1.37805}{0.03965}$$

$$\text{最長: 投写距離 a (mm)} = \frac{\text{投写画面サイズ(型)} - 0.83822}{0.02611}$$

$$\text{高さ: 投写高さ b (mm)} = \text{画面サイズ(型)} \times 2.62239$$

■対応信号一覧

パソコンやAV機器の出力信号の設定は、本機が対応している入力信号に合うように設定してください。

映像にちらつきやにじみが発生したり、映像が表示されないときは、入力信号の解像度や周波数が本機に対応しているか確認してください。

【補足】

・次の解像度をこえる信号では映像が圧縮表示されるため、情報の一部が欠けたり、画質が劣化したりすることがあります。

・RICOH PJ WX3340N/WX3340 : 1280 × 800

・RICOH PJ X3340N/X3340 : 1024 × 768

◆ビデオ入力

対応モード

NTSC、PAL、SECAM、PAL-M、PAL-N、PAL60、NTSC4.43

◆Y/Pb/Pr入力

対応モード

480i (525i)、480p (525p)、576i (625i)、576p (625p)、720 / 50p、720 / 60p、1080 / 50i、1080 / 60i、1080 / 50p、1080 / 60p

◆コンピューター入力

モード	解像度		周波数		
	水平(pixel)	垂直(pixel)	垂直(Hz)	水平(kHz)	クロック(MHz)
640 × 350	640	350	85.08	37.86	31.50
640 × 400	640	400	85.08	37.86	31.50
640 × 480	640	480	59.93	31.46	25.17
			72.81	37.86	31.50
			75.00	37.50	31.50
			85.01	43.27	36.00
			66.67	35.00	30.24
720 × 400	720	400	70.08	31.47	28.32
			85.04	37.93	35.50
800 × 600	800	600	56.25	35.16	36.00
			60.32	37.88	40.00
			72.19	48.08	50.00
			75.00	46.88	49.50
			85.06	53.67	56.25
832 × 624	832	624	74.55	49.72	57.28
848 × 480	848	480	60.00	31.02	33.75
1024 × 768	1024	768	60.00	48.36	65.00
			70.07	56.48	75.00
			75.03	60.02	78.75
			85.00	68.68	94.50
1152 × 864	1152	864	75.00	67.50	108.00
1152 × 870	1152	870	75.06	68.68	100.00
1280 × 720	1280	720	60.00	45.00	74.25
1280 × 768	1280	768	59.99	47.40	68.25
			59.87	47.78	79.50
			74.89	60.29	102.25
			84.84	68.63	117.50

モード	解像度		周波数		
	水平(pixel)	垂直(pixel)	垂直(Hz)	水平(kHz)	クロック(MHz)
1280 × 800	1280	800	59.91	49.31	71.00
			59.81	49.70	83.50
			74.93	62.79	106.50
			84.88	71.55	122.50
1280 × 960	1280	960	60.00	60.00	108.00
			75.02	75.02	126.03
			85.00	85.94	148.50
1280 × 1024	1280	1024	60.02	63.98	108.00
			75.02	79.98	135.00
			85.02	91.15	157.50
1360 × 768	1360	768	60.02	47.71	85.50
1366 × 768	1366	768	60.00	48.00	72.00
			59.79	47.71	85.50
1400 × 1050	1400	1050	59.95	64.74	101.00
			59.98	65.32	121.75
			74.87	82.28	156.00
1440 × 900	1440	900	59.90	55.47	88.75
			59.89	55.93	106.50
			74.98	70.64	136.75
			84.84	80.43	157.00
1600 × 900	1600	900	60.00	60.00	108.00
1600 × 1200	1600	1200	60.00	75.00	162.00
1680 × 1050	1680	1050	59.88	64.67	119.00
			59.95	65.29	146.25

◆HDMI入力

モード	解像度		周波数		
	水平(pixel)	垂直(pixel)	垂直(Hz)	水平(kHz)	クロック(MHz)
480i	720	242.5	59.94	15.73	13.50
576i	720	288	50.00	15.62	13.50
480p	720	483	59.94	31.46	27.00
576p	720	576	50.00	31.25	27.00
720 / 50p	1280	720	50.00	37.50	74.25
720 / 60p	1280	720	60.00	45.00	74.25
1080 / 50i	1920	540	50.00	28.12	74.25
1080 / 60i	1920	540	60.00	33.75	74.25
1080 / 24p	1920	1080	24.00	27.00	74.25
1080 / 30p	1920	1080	30.00	33.75	74.25
1080 / 50p	1920	1080	50.00	56.25	148.50
1080 / 60p	1920	1080	60.00	67.50	148.50
640 × 350	640	350	85.08	37.86	31.50
640 × 400	640	400	85.08	37.86	31.50
640 × 480	640	480	59.93	31.46	25.17
			72.81	37.86	31.50
			75.00	37.50	31.50
			85.01	43.27	36.00
			66.67	35.00	30.24
800 × 600	800	600	56.25	35.16	36.00
			60.32	37.88	40.00
			72.19	48.08	50.00
			75.00	46.88	49.50
85.06	53.67	56.25			
832 × 624	832	624	74.55	49.72	57.28
848 × 480	848	480	60.00	31.02	33.75

モード	解像度		周波数		
	水平(pixel)	垂直(pixel)	垂直(Hz)	水平(kHz)	クロック(MHz)
1024 × 768	1024	768	60.00	48.36	65.00
			70.07	56.48	75.00
			75.03	60.02	78.75
			85.00	68.68	94.50
1152 × 864	1152	864	75.00	67.50	108.00
1152 × 870	1152	870	75.06	68.68	100.00
1280 × 720	1280	720	60.00	45.00	74.25
1280 × 768	1280	768	59.99	47.40	68.25
			59.87	47.78	79.50
			74.89	60.29	102.25
			84.84	68.63	117.50
1280 × 800	1280	800	59.91	49.31	71.00
			59.81	49.70	83.50
			74.93	62.79	106.50
			84.88	71.55	122.50
1280 × 960	1280	960	60.00	60.00	108.00
			75.02	75.02	126.03
			85.00	85.94	148.50
1280 × 1024	1280	1024	60.02	63.98	108.00
			75.02	79.98	135.00
			85.02	91.15	157.50
1360 × 768	1360	768	60.02	47.71	85.50
1366 × 768	1366	768	60.00	48.00	72.00
			59.79	47.71	85.50
1400 × 1050	1400	1050	59.95	64.74	101.00
			59.98	65.32	121.75
			74.87	82.28	156.00
1440 × 900	1440	900	59.90	55.47	88.75
			59.89	55.93	106.50
			74.98	70.64	136.75
			84.84	80.43	157.00
1600 × 900	1600	900	60.00	60.00	108.00
1600 × 1200	1600	1200	60.00	75.00	162.00
1680 × 1050	1680	1050	59.88	64.67	119.00
			59.95	65.29	146.25

◆3Dフォーマット

○:対応、×:非対応

コンピューター入力

モード	周波数		3Dフォーマット		
	垂直(Hz)	クロック(MHz)	フレーム シーケンシャル	サイドバイ サイド	トップアンド ボトム
640 × 480	59.93	25.17	○	○	○
800 × 600	60.32	40.00	○	○	○
1024 × 768	60.00	65.00	○	○	○
1280 × 960	60.00	108.00	○	○	○
1280 × 1024	60.02	108.00	○	○	○
1360 × 768	60.02	85.50	○	○	○
	60.00	72.00	○	○	○
1366 × 768	59.79	85.50	○	○	○
	59.90	88.75	○	○	○
1440 × 900	59.89	106.50	○	○	○
	60.00	108.00	○	○	○
1600 × 900	60.00	108.00	○	○	○
1600 × 1200	60.00	162.00	○	○	○
1680 × 1050	59.88	119.00	○	○	○
	59.95	146.25	○	○	○

Y/Pb/Pr 入力

モード	3Dフォーマット		
	フレーム シーケンシャル	サイドバイ サイド	トップアンド ボトム
480i	○	○	○
576i	○	○	○
480p	×	○	○
576p	×	○	○
720 / 60p	×	○	○
1080 / 60i	×	○	○
1080 / 60p	×	○	○

ビデオ 入力

モード	3Dフォーマット		
	フレーム シーケンシャル	サイドバイ サイド	トップアンド ボトム
NTSC	○	×	×
PAL	○	×	×

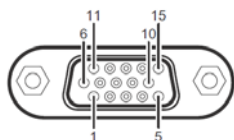
HDMI 入力

モード	周波数		3Dフォーマット			
	垂直 (Hz)	クロック (MHz)	フレーム シーケンシャル	サイドバイ サイド	トップアンド ボトム	フレーム パッキング
640 × 480	59.93	25.17	○	○	○	×
800 × 600	60.32	40.00	○	○	○	×
1024 × 768	60.00	65.00	○	○	○	×
1280 × 960	60.00	108.00	○	○	○	×
1280 × 1024	60.02	108.00	○	○	○	×
1360 × 768	60.02	85.50	○	○	○	×
1366 × 768	60.00	72.00	○	○	○	×
	59.79	85.50	○	○	○	×
1440 × 900	59.90	88.75	○	○	○	×
	59.89	106.50	○	○	○	×
1600 × 900	60.00	108.00	○	○	○	×
1600 × 1200	60.00	162.00	○	○	○	×
1680 × 1050	59.88	119.00	○	○	○	×
	59.95	146.25	○	○	○	×
480i	59.94	13.50	○	○	○	×
576i	50.00	13.50	○	○	○	×
480p	59.94	27.00	×	○	○	×
576p	50.00	27.00	×	○	○	×
720 / 60p	60.00	74.25	×	○	○	×
1080 / 60i	60.00	74.25	×	○	○	×
1080 / 60p	60.00	148.50	×	○	○	×
720 / 50p (Frame Packing)	50.00	148.50	×	×	×	○
720 / 60p (Frame Packing)	59.94/60.00	148.35/148.50	×	×	×	○
1080 / 24p (Frame Packing)	23.97/24.00	148.35/148.50	×	×	×	○
1080 / 50i (Side by Side)	50.00	74.25	×	○	×	×
1080 / 60i (Side by Side)	59.94/60.00	74.17/74.25	×	○	×	×
720 / 50p (Top and Bottom)	50.00	74.25	×	×	○	×
720 / 60p (Top and Bottom)	59.94/60.00	74.17/74.25	×	×	○	×
1080 / 24p (Top and Bottom)	23.97/24.00	74.17/74.25	×	×	○	×

■接続端子の仕様

◆Computer1 In 端子、Computer2 In/Monitor Out 端子

ピン配列



ピン番号	信号内容	
	RGB 入力時	Y/Pb/Pr 入力時 (Computer1 In 端子のみ)
1	映像信号 (R)	色差信号 (Pr)
2	映像信号 (G)	色差信号 (Y)
3	映像信号 (B)	色差信号 (Pb)
4	N.C	-
5	GND	-
6	GND (R)	GND (Pr)
7	GND (G)	GND (Y)
8	GND (B)	GND (Pb)
9	N.C	-
10	GND	-
11	N.C	-
12	I ² C Data	-
13	水平同期信号	-
14	垂直同期信号	-
15	I ² C CLOCK	-

入力信号

- ・RGB入力
R、G、B 信号 : 0.7V (p-p)、75 Ω
水平同期信号 : TTL レベル (正/負極性)
垂直同期信号 : TTL レベル (正/負極性)
- ・Y/Pb/Pr 入力 (Computer1 In 端子のみ)
Y 信号 : 1.0V (p-p)、75 Ω
Pb、Pr 信号 : 0.7V (p-p)、75 Ω

◆コントロール端子

インターフェースのフォーマット

通信方式	RS-232C、115,200bps、パリティなし、データ長:8ビット、ストップビット:1ビット
通信フォーマット	#(23h)' + Command + CR(0Dh) 一回の通信で1コマンドだけ有効 使用できるコマンドは、「おもなコマンド」を参照
データフォーマット	入力コマンドは ASCII 準拠の大文字英数
返信	・応答 (異常終了) '=(3Dh)' + Command + ':(3Ah)' + 'E(45h)' + 'R(52h)' + '0(30h)' + CR(0Dh) ・非応答 '=(3Dh)' + 'E(45h)' + 'R(52h)' + '0(30h)' + CR(0Dh) 正常終了時の応答は、「おもなコマンド」を参照

おもなコマンド

項目	コマンド	正常終了時の応答*	備考
電源オン	PON	=PON:SC0	
電源オフ	POF	=POF:SC0	
ガイダンス表示オン	ICN:1	=ICN:1	
ガイダンス表示オフ	ICN:0	=ICN:0	
オートセット (RGB入力)	PAT	=PAT:SC0	
状態表示オン	DON	=DON:SC0	
状態表示オフ	DOF	=DOF:SC0	
入力信号 コンピューター1	INP:1	=INP:1	
入力信号 HDMI	INP:5	=INP:5	
入力信号 ネットワークPC	INP:12	=INP:12	※ネットワークモデルのみ

* 終端に CR が付きます。

【補足】

- ・コントロール端子は、サービス実施店や管理者用の端子です。
- ・コントロール端子を使用して本機を制御するには、USB ドライバーのインストールが必要です。詳しくはサービス実施店にお問合せください。

■制御・管理

本機は以下にあるPJLink仕様書に準拠しております。

<http://pjlink.jbmia.or.jp/>

PJLinkプロトコルを使用して本機を制御する時は、下記PJLinkコマンド一覧をご参照ください。

◆PJLinkコマンド一覧

機能	コマンド	設定値/返り値	内容	備考	
電源制御	POWR	0	電源オフ(スタンバイ)		
		1	電源オン(ランプオン)		
電源状態問合せ	POWR ?	0	電源オフ(スタンバイ)		
		1	電源オン(ランプオン)		
		2	クーリング		
		3	ウォームアップ		
入力切り替え 入力ソース問合せ 入力切り替え一覧 問合せ	INPT	11	コンピューター1		
	INPT ?	12	Y/Pb/Pr		
	INST ?	13	コンピューター2		
		21	ビデオ		
		31	HDMI		
		41	USBメモリー		
		51	ネットワークPC		
		52	サーバー		
AVミュート設定	AVMT	30	映像+音声ミュート解除		
AVミュート状態	AVMT ?	31	映像+音声ミュート命令		
エラー状態問合せ	ERST ?	1文字目	2	ファン異常	エラー無し時は 0 を返します
		2文字目	2	ランプ異常	
		3文字目	2	温度異常	
		4文字目	2	カバー異常	
		5文字目	0	フィルタ異常	機能なし。0 固定です
		6文字目	2	その他の異常	エラー無し時は 0 を返します
ランプ使用時間、 状態問合せ	LAMP ?	1つ目の数字 (1~5桁)	0~99999	ランプ1使用時間	
		2つ目の数字	0	ランプ1消灯	
			1	ランプ1点灯	
プロジェクター名 問合せ	NAME ?	※	プロジェクター名	※メニューの [ネットワーク・USB設定] - [ネットワーク設定] - [プロジェクターID] - [プロジェクター名] で設定された文字列を返します	
メーカー名問合せ	INF1 ?	RICOH	メーカー名		
機種名問合せ	INF2 ?	PJ X3340N PJ WX3340N	機種名		
クラス情報問合せ	CLSS ?	1	クラス情報		

※RS-232Cコマンド制御に関しましては、別冊子「シリアルコマンド資料」をご参照ください。

●製品の外観・仕様などは、改良のため予告なく変更させていただく場合があります。●DLP、DLPロゴは、テキサス・インスツルメンツの登録商標です。●PJLinkとは、社団法人ビジネス機械・情報システム産業協会(JBMIA)により、標準化されたネットワークプロジェクター制御用の共通プロトコルです。●HDMIは、HDMI Licensing LLCの登録商標です。●PJLinkは、日本、米国その他の国や地域における登録または出願商標です。●CRESTRONおよびROOMVIEWは、Crestron Electronic, Inc.の米国およびその他の国における登録商標です。