

DLP®プロジェクター

RICOH PJ WX2240/X2240/K111 仕様書



目次

■ 機器概要	1
■ 機器仕様	1
■ 別売品	3
■ 外形寸法図	4
■ 天吊り金具装着図	5
■ 入出力端子	7
■ 投写距離と画面サイズの関係	8
■ 対応信号一覧	12
■ 接続端子の仕様	15

■ 機器概要

本製品は、基本機能を備え、約2.6kgと持ち運びもしやすいエントリーモデルとなります。
3,00lm*と会議室やミーティングスペースで照明を落とさず使用するのに十分な明るさです。
解像度も現在主流のWXGAからSVGAまでのラインアップを揃えています。

*RICOH PJ X2240/K111は3000lm

■ 機器仕様

◆ RICOH PJ WX2240/X2240/K111

製品名		RICOH PJ WX2240	RICOH PJ X2240	RICOH PJ K111
方式		単板DLP®方式		
画素数		1,024,000画素 (1,280×800)	786,432画素 (1,024×768)	480,000画素 (800×600)
パネル形状	サイズ	0.65型	0.55型	
	アスペクト比	16:10	4:3	
出力光束(明るさ)*1		3,100lm	3,000lm	
色再現性		約10億7300万色		
コントラスト比*1		10000:1		
投写画面サイズ		30~300型		
投写距離		1.0~11.0m	1.2~13.1m	
台形補正		手動(上下±40度)		
ランプ		190W高圧水銀ランプ		
騒音値		標準モード:32db、エコモード:29db		
ランプ交換目安時間		標準モード:4500時間、エコモード:6000時間		
RGB対応信号 (アナログ、デジタル)	リアル解像度	WXGA(1280×800ドット) XGA(1024×768ドット) SVGA(800×600ドット) VGA(640×480ドット)	XGA(1024×768ドット) SVGA(800×600ドット) VGA(640×480ドット)	SVGA(800×600ドット) VGA(640×480ドット)
	圧縮表示	UXGA(1600×1200ドット) SXGA(1280×1024ドット)	UXGA(1600×1200ドット) SXGA(1280×1024ドット) WXGA(1280×800ドット)	UXGA(1600×1200ドット) SXGA(1280×1024ドット) WXGA(1280×800ドット) XGA(1024×768ドット)
入力信号		NTSC、PAL、SECAM、PAL-M、PAL-N、PAL-60、NTSC4.43、 60Hz(白黒)、50Hz(白黒)		
アナログRGB対応 走査周波数*2	水平	30~100kHz		
	垂直	50~85Hz、120Hz(3Dモード)		
USBメモリー対応ファイル形式		-		
投写レンズ	明るさ:F値	F:2.5~2.67	F:2.41~2.55	
	焦点距離:f値	f:21.8~24.0mm		
	倍率	1.1倍		
	ズーム	手動		
	フォーカス	手動		
	レンズシフト	-		

製品名		RICOH PJ WX2240	RICOH PJ X2240	RICOH PJ K111
インターフェース	コンピューター入力	ミニD-sub15pin × 2、HDMIタイプA × 1		ミニD-sub15pin × 1、 HDMIタイプA × 1
	コンピューター出力	ミニD-sub15pin × 1		-
	ビデオ入力	S-VIDEO端子ミニDIN-4pin × 1、RCAピンジャック × 1		
	ビデオ出力	-		
	音声入力	3.5mm ステレオミニピンジャック × 2		-
	音声出力	3.5mm ステレオミニピンジャック × 1		-
	USB	USB mini-B × 1 (メンテナンス用 ^{*3})		
	有線LAN	-		
	無線LAN	-		
	RS232C	D-sub9pin × 1 (プロジェクター制御用)		
内蔵スピーカー		2Wモノラル		-
寸法(W×D×H)		314 × 224 × 88mm(突起部含まず)		
質量		約2.6kg		
消費電力	稼働時	標準モード: 243W、エコモード: 204W		
	待機時	通常待機モード: 0.5W以下		
使用環境		温度5~40℃、湿度20~80%(非結露)		
電源		100V±10%、50Hz/60Hz		
本体同梱品	ケーブル	RGBケーブル 1.8m、電源ケーブル(2pin) 1.8m		
	CD-ROM	取扱説明書		
	キャリングケース	専用キャリングケース		-
	リモコン	ワイヤレスリモコン		
	その他	取扱説明書、リコーお客様相談センターシール、保証書、 お客様登録はがき、マイバンク&QA登録票、個人情報保護確認書		

*1. 出荷時における本製品の全体的な平均値で、JIS X6911:2003データプロジェクターの仕様書様式に則って掲載しており、測定方法・測定条件については、附属書2に基づいています。

*2. この範囲の対応信号にプリセットされています。プリセット以外の信号の場合、対応範囲内であっても表示できない場合があります。

*3. サービスマンによるメンテナンス用です。

■別売品

◆天吊り金具

商品名	質量
IPSiO PJ 天吊り金具タイプ1	2.0 kg
IPSiO PJ 高天井用パイプキット タイプ1	3.5 kg
IPSiO PJ 高天井用パイプ タイプ1 (450～550mm*)	1.0 kg
IPSiO PJ 高天井用パイプ タイプ2 (550～700mm*)	1.4 kg
IPSiO PJ 高天井用パイプ タイプ3 (700～850mm*)	1.8 kg
IPSiO PJ 高天井用パイプ タイプ4 (850～1000mm*)	2.3 kg
IPSiO PJ 高天井用パイプ タイプ5 (1000～1150mm*)	2.7 kg
IPSiO PJ 高天井用パイプ タイプ6 (1150～1300mm*)	3.1 kg
IPSiO PJ 高天井用パイプ タイプ7 (1300～1450mm*)	3.5 kg
IPSiO PJ 高天井用パイプ タイプ8 (1450～1600mm*)	4.0 kg

* 「IPSiO PJ 高天井用パイプキット タイプ1」を接続時の調整可能な寸法です。

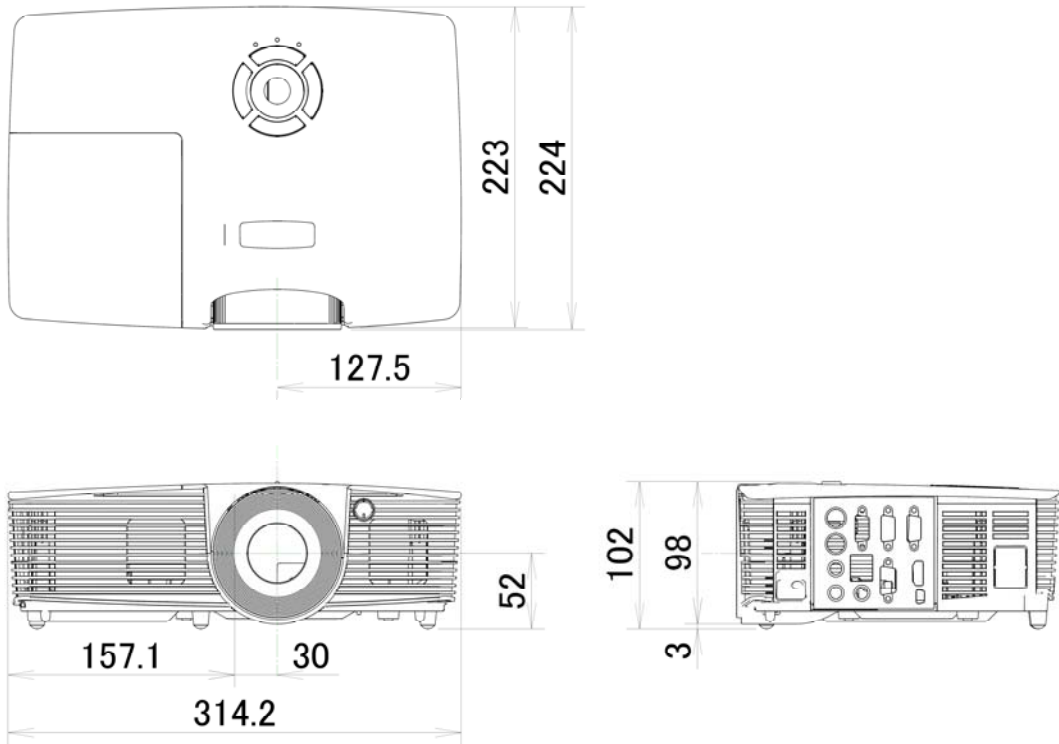
【注】「IPSiO PJ 高天井用パイプ」を装着する場合、「IPSiO PJ 高天井用パイプキット タイプ1」が必要となります。

◆消耗品

IPSiO PJ 交換用ランプ タイプ14

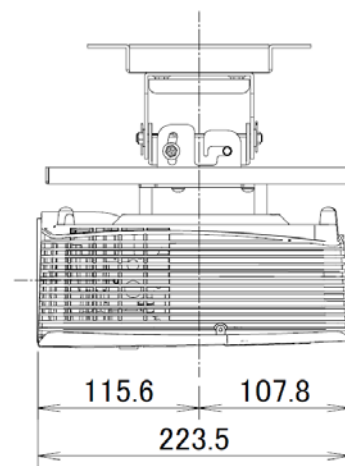
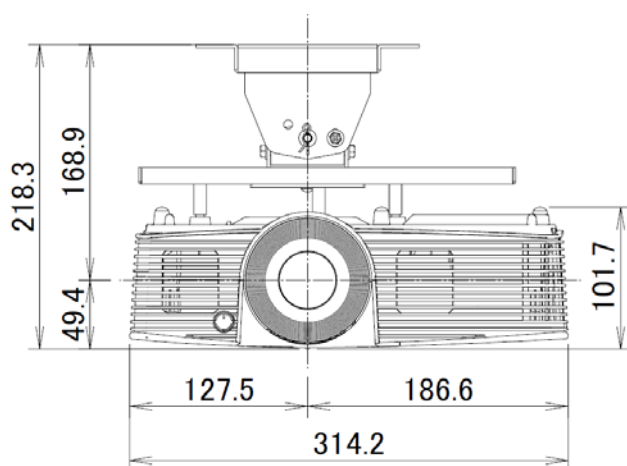
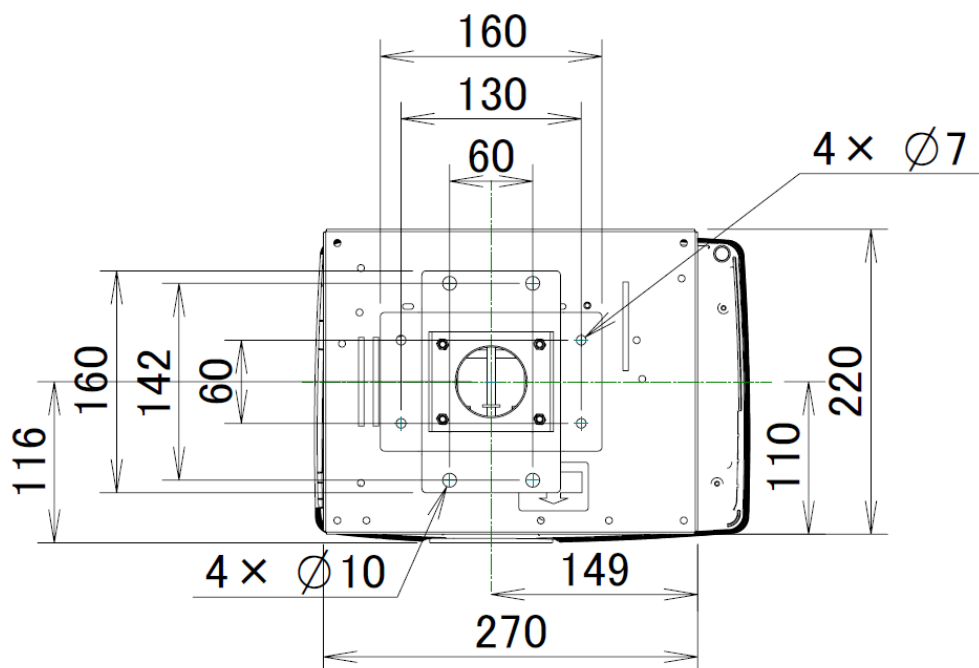
■外形寸法図

(単位:mm)



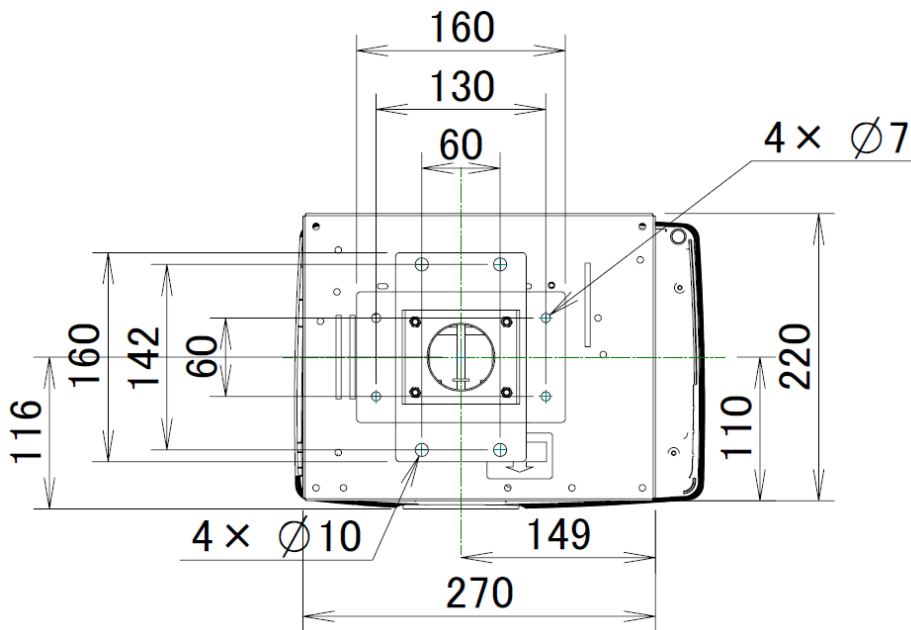
■天吊り金具装着図：IPSiO PJ 天吊り金具 タイプ1 装着

(単位:mm)

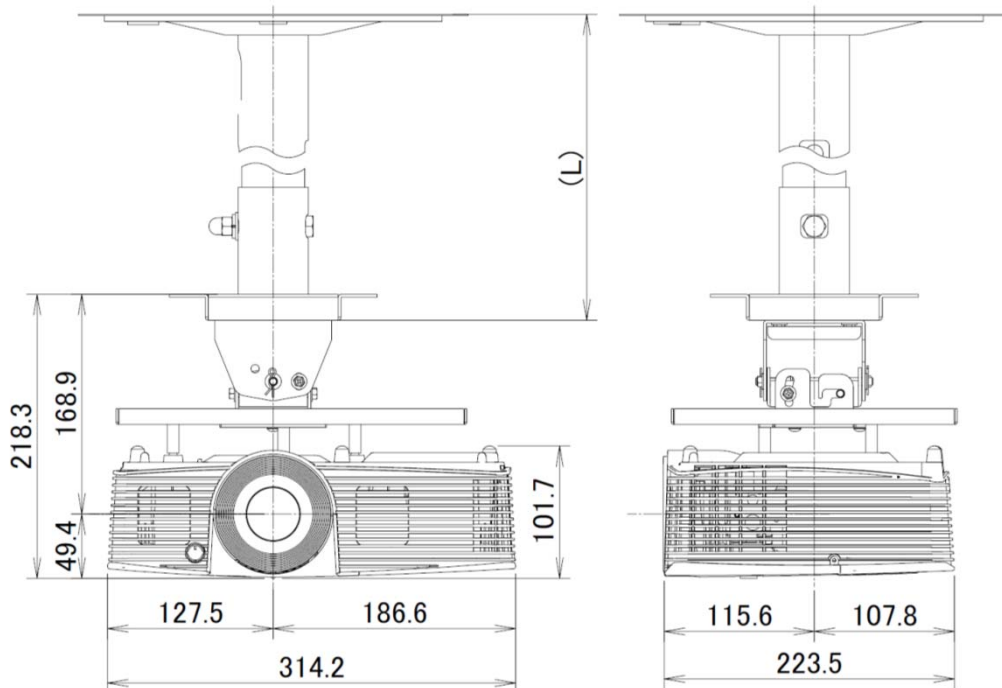


■天吊り金具装着図： IPSiO PJ 天吊り金具 タイプ1 + 高天井用パイプ タイプ1～8 装着

(単位: mm)

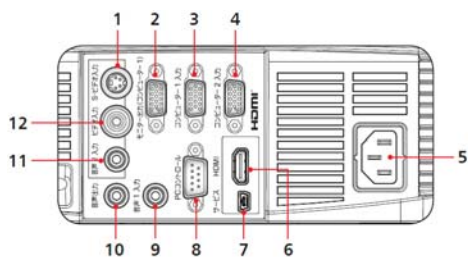


IPSiO PJ パイプ	組み合わせ寸法 L(mm)
タイプ1	450～550
タイプ2	550～700
タイプ3	700～850
タイプ4	850～1000
タイプ5	1000～1150
タイプ6	1150～1300
タイプ7	1300～1450
タイプ8	1450～1600

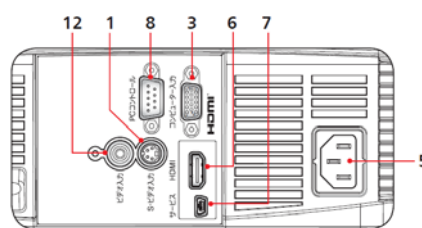


■入出力端子

◆RICOH PJ WX2240/X2240



◆RICOH PJ K111



1. S-ビデオ入力端子
2. モニター出力端子 (RICOH PJ WX2240/X2240のみ)
3. コンピューター1入力端子
4. コンピューター1入力端子 (RICOH PJ WX2240/X2240のみ)
5. AC INソケット
6. HDMI端子
7. サービス用端子
8. PC制御端子
9. 音声1入力端子 (RICOH PJ WX2240/X2240のみ)
10. 音声出力端子 (RICOH PJ WX2240/X2240のみ)
11. 音声2入力端子・ビデオ入力/S-ビデオ入力用 (RICOH PJ WX2240/X2240のみ)
12. ビデオ入力端子

■ 投写距離と画面サイズの関係

プロジェクターとスクリーンの距離によって、投写される画像のサイズは異なります。

表を参考にして、適切な位置に本機を設置してください。

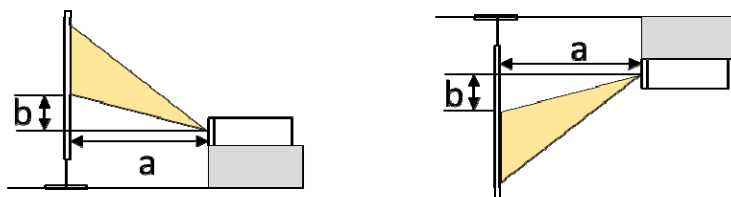
投写距離は最大表示解像度の映像を台形補正なしで投写したときのおおよその値です。

投写距離の「最短」はズームレバーを広角側にしたときの値、「最長」は望遠側にしたときの値です。

弊社ホームページの「投写距離シミュレーター」もあわせてご活用ください。

<http://www.ricoh.co.jp/projector/simulator/>

◆ 投写距離と画面サイズ一覧



● RICOH PJ WX2240 (WXGAモデル)

<画面アスペクト比 16:10>

(単位:mm)

画面サイズ	投写距離 a		投写高さ b
	最短	最長	
30 型	1002	1098	50
40 型	1336	1464	67
60 型	2005	2195	100
80 型	2673	2927	134
90 型	3007	3293	150
100 型	3341	3659	167
120 型	4009	4391	200
150 型	5012	5488	250
200 型	6682	7318	334
300 型	10023	10977	501

$$\text{最短: 投写距離 a (mm)} = \frac{\text{投写画面サイズ(型)}}{0.02993}$$

$$\text{最長: 投写距離 a (mm)} = \frac{\text{投写画面サイズ(型)}}{0.02733}$$

$$\text{高さ: 投写高さ b (mm)} = \text{画面サイズ(型)} \times 1.66928$$

●RICOH PJ WX2240 (WXGAモデル)

<画面アスペクト比 16:9>

(単位:mm)

画面サイズ	投写距離 a		投写高さ b
	最短	最長	
30 型	1030	1128	72
40 型	1374	1504	96
60 型	2060	2256	144
80 型	2747	3009	193
90 型	3091	3385	217
100 型	3434	3761	241
120 型	4121	4513	289
150 型	5151	5641	361
200 型	6868	7522	482

$$\text{最短: 投写距離 a (mm)} = \frac{\text{投写画面サイズ(型)}}{0.02912}$$

$$\text{最長: 投写距離 a (mm)} = \frac{\text{投写画面サイズ(型)}}{0.02659}$$

$$\text{高さ: 投写高さ b (mm)} = \text{画面サイズ(型)} \times 2.40751$$

<画面アスペクト比 4:3>

(単位:mm)

画面サイズ	投写距離 a		投写高さ b
	最短	最長	
30 型	1135	1243	57
40 型	1513	1657	76
60 型	2269	2486	113
80 型	3026	3314	151
90 型	3404	3728	170
100 型	3782	4143	189
120 型	4539	4971	227
150 型	5673	6214	283
200 型	7564	8285	378

$$\text{最短: 投写距離 a (mm)} = \frac{\text{投写画面サイズ(型)}}{0.02644}$$

$$\text{最長: 投写距離 a (mm)} = \frac{\text{投写画面サイズ(型)}}{0.02414}$$

$$\text{高さ: 投写高さ b (mm)} = \text{画面サイズ(型)} \times 1.88976$$

●RICOH PJ X2240/K111 (XGA/SVGAモデル)

<画面アスペクト比 4:3>

(単位:mm)

画面サイズ	投写距離 a		投写高さ b
	最短	最長	
30 型	1189	1311	69
40 型	1585	1748	91
60 型	2378	2622	137
80 型	3171	3497	183
90 型	3567	3934	206
100 型	3964	4371	229
120 型	4756	5245	274
150 型	5945	6556	343
200 型	7927	8741	457
300 型	11891	13112	686

$$\text{最短: 投写距離 a (mm)} = \frac{\text{投写画面サイズ(型)}}{0.02523}$$

$$\text{最長: 投写距離 a (mm)} = \frac{\text{投写画面サイズ(型)}}{0.02288}$$

$$\text{高さ: 投写高さ b (mm)} = \text{画面サイズ(型)} \times 2.286$$

<画面アスペクト比 16:9>

(単位:mm)

画面サイズ	投写距離 a		投写高さ b
	最短	最長	
30 型	1295	1429	137
40 型	1727	1905	183
60 型	2591	2857	274
80 型	3454	3810	365
90 型	3886	4286	411
100 型	4318	4762	457
120 型	5181	5714	548
150 型	6477	7143	685
200 型	8636	9524	913

$$\text{最短: 投写距離 a (mm)} = \frac{\text{投写画面サイズ(型)}}{0.02316}$$

$$\text{最長: 投写距離 a (mm)} = \frac{\text{投写画面サイズ(型)}}{0.021}$$

$$\text{高さ: 投写高さ b (mm)} = \text{画面サイズ(型)} \times 4.56597$$

●RICOH PJ X2240/K111 (XGAモデル)

<画面アスペクト比 16:10>

(単位:mm)

画面サイズ	投写距離 a		投写高さ b
	最短	最長	
30 型	1260	1390	113
40 型	1680	1853	151
60 型	2520	2779	226
80 型	3360	3705	302
90 型	3780	4169	339
100 型	4200	4632	377
120 型	5040	5558	452
150 型	6300	6948	565
200 型	8400	9264	754

$$\text{最短: 投写距離 a (mm)} = \frac{\text{投写画面サイズ(型)}}{0.02381}$$

$$\text{最長: 投写距離 a (mm)} = \frac{\text{投写画面サイズ(型)}}{0.02159}$$

$$\text{高さ: 投写高さ b (mm)} = \text{画面サイズ(型)} \times 3.76935$$

■対応信号一覧

◆コンピューター入力

(1)RGBアナログ-PC信号

モード	解像度	垂直周波数/リフレッシュシート (Hz)	水平周波数 (kHz)	クロック (MHz)
VGA	640 × 480	60	31.47	25.18
	640 × 480	72	37.86	31.50
	640 × 480	75	37.50	31.50
	640 × 480	85	43.27	36.00
	640 × 480	119.51	61.61	-
SVGA	800 × 600	56	35.20	36.00
	800 × 600	60	37.88	40.00
	800 × 600	72	48.08	50.00
	800 × 600	75	46.88	49.50
	800 × 600	85	53.67	56.25
XGA	800 × 600	119.85	77.20	-
	1024 × 768	60	48.36	65.00
	1024 × 768	70	56.48	75.00
	1024 × 768	75	60.02	78.75
	1024 × 768	85	68.67	94.50
SXGA	1024 × 768	119.804	98.80	-
	1152 × 864	70	63.80	94.50
	1152 × 864	75	67.50	108.00
	1152 × 864	85	77.10	121.50
	1280 × 1024	60	63.98	108.00
QuadVGA	1280 × 1024	72	77.90	134.60
	1280 × 1024	75	79.98	135.00
	1280 × 1024	85	91.15	157.50
	1280 × 960	60	60.00	108.00
	1280 × 960	75	75.00	126.00
SXGA+	1400 × 1050	60	65.32	121.75
UXGA	1600 × 1200	60	75.00	162.00
PowerBook G4	640 × 480	60	31.50	25.17
PowerBook G4	640 × 480	66.6 (67)	35.00	30.24
PowerBook G4	800 × 600	60	37.88	40.00
PowerBook G4	1024 × 768	60	48.36	65.00
PowerBook G4	1152 × 870	75	68.68	100.00
PowerBook G4	1280 × 960	75	75.20	126.00
i Mac (G3)	1024 × 768	75	60.30	80.00

(2)RGBアナログ-ワイド信号

モード	解像度	垂直周波数/リフレッシュシート (Hz)	水平周波数 (kHz)	クロック (MHz)
WXGA	1280 × 768	60	47.78	79.50
	1280 × 768	75	60.29	102.25
	1280 × 768	85	68.63	117.50
	1280 × 720	60	44.80	74.25
	1280 × 800	60	49.60	83.50
	1440 × 900	60	55.90	106.50
	1680 × 1050	60	65.30	146.25
	1366 × 768	60	47.74	85.50
	1920 × 1080 - RB	60	66.60	138.50
	1024 × 600	60	37.30	50.40

(2)コンポーネント信号

モード	解像度	垂直周波数/リフレッシュシート (Hz)	水平周波数 (kHz)	クロック (MHz)
480i	720 × 480	59.94 (29.97)	27.00	-
480p	720 × 480	59.94	31.47	-
576i	720 × 576	50 (25)	27.00	-
576p	720 × 576	50	31.25	-
720p	1280 × 720	60	45.00	-
720p	1280 × 720	50	37.50	-
1080i	1920 × 1080	60 (30)	33.75	-
1080i	1920 × 1080	50 (25)	33.75	-
1080p	1920 × 1080	60	67.50	-
1080p	1920 × 1080	50	56.25	-

◆HDMI

(1)HDMI-PC信号

モード	解像度	垂直周波数/リフレッシュシート (Hz)	水平周波数 (kHz)	クロック (MHz)
SXGA	1152 × 864	75	67.50	108.00
	1152 × 864	85	77.10	121.50
	1280 × 1024	60	63.98	108.00
	1280 × 1024	72	77.90	134.60
	1280 × 1024	75	79.98	135.00
QuadVGA	1280 × 1024	85	91.15	157.50
	1280 × 960	75	75.00	126.00
PowerBook G4	640 × 480	60	31.50	25.17
PowerBook G4	640 × 480	66.6 (67)	35.00	30.24
PowerBook G4	800 × 600	60	37.88	40.00
PowerBook G4	1024 × 768	60	48.36	65.00
PowerBook G4	1152 × 870	75	68.68	100.00
PowerBook G4	1280 × 960	75	75.20	126.00
i Mac (G3)	1024 × 768	75	60.30	80.00

(2)HDMI-ワイド信号

モード	解像度	垂直周波数/リフレッシュシート (Hz)	水平周波数 (kHz)	クロック (MHz)
WXGA	1280 × 768	60	47.78	79.50
	1280 × 768	75	60.29	102.25
	1280 × 768	85	68.63	117.50
	1280 × 720	60	44.80	74.25
	1280 × 800	60	49.60	83.50
	1440 × 900	60	55.90	106.50
	1680 × 1050	60	65.30	146.25
	1366 × 768	60	47.74	85.50
	1920 × 1080 - RB	60	66.60	138.50
	1920 × 1080 - EIA	60	66.60	148.50
	1024 × 600	60	37.30	50.40

(2) HDMI-ビデオ系信号

モード	解像度	垂直周波数/リフレッシュレート (Hz)	水平周波数 (kHz)	クロック (MHz)
480i	720 × 480 (1440 × 480)	59.94 (29.97)	27.00	-
480p	720 × 480	59.94	31.47	-
576i	720 × 576 (1440 × 576)	50 (25)	27.00	-
576p	720 × 576	50	31.25	-
720p	1280 × 720	60	45.00	-
720p	1280 × 720	50	37.50	-
1080i	1920 × 1080	60 (30)	33.75	-
1080i	1920 × 1080	50 (25)	33.75	-
1080p	1920 × 1080	60	67.50	-
1080p	1920 × 1080	50	56.25	-
1080p	1920 × 1080	24 / 23.98	27.00	-

◆3D入力信号

入力解像度	HDMI 3D入力 (3D Info Frame情報あり)	入力信号レート		
		1280 × 720P @ 50Hz	トップアンドボトム	
		1280 × 720P @ 60Hz	トップアンドボトム	
		1280 × 720P @ 50Hz	Frame packing	
		1280 × 720P @ 60Hz	Frame packing	
		1920 × 1080i @ 50Hz	サイドバイサイド(ハーフ)	
		1920 × 1080i @ 60Hz	サイドバイサイド(ハーフ)	
		1920 × 1080P @ 24Hz	トップアンドボトム	
		1920 × 1080P @ 24Hz	Frame packing	
	HDMI 3D入力 (3D Info Frame情報なし)	1920 × 1080i @ 50Hz	サイドバイサイド (ハーフ)	SBSモードオン
		1920 × 1080i @ 60Hz		
		1280 × 720P @ 50Hz		
		1280 × 720P @ 60Hz	トップアンドボトム	TABモードオン
		1920 × 1080i @ 50Hz		
		1920 × 1080i @ 60Hz		
	1280 × 720P @ 50Hz			
	1280 × 720P @ 60Hz			
	VGA (PC)	480i	HQFS	
		800 × 600 @ 60Hz	SBSまたはTAB	
		1024 × 768 @ 60Hz		
		800 × 600 @ 120Hz	フレームシーケンシャル	
	1024 × 768 @ 120Hz			
	Composite	NTSC	HQFS	
	S-Video	NTSC	HQFS	

■ 接続端子の仕様

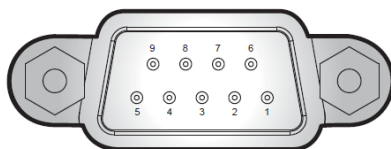
◆ 端子: コンピューター入力端子 1/2 (ミニDサブ15ピン) [モニタ出力端子]



1	赤 (R/Cr) 入力/R出力	9	DDC 5V/NC
2	緑 (G/Y) 入力/G出力	10	グラウンド (垂直同期)
3	青 (B/Cb) 入力/B出力	11	NC*
4	NC*	12	DDCデータ/[NC*]
5	GND	13	水平同期入力/出力 (水平/垂直複合同期)
6	GND(R)		
7	グラウンド (水平同期)	14	GND(Y)
8	グラウンド (赤)	15	DDCクロック/NC

* 何も接続しないでください。

◆ 端子: PC制御 (Dサブ9ピン)



1	NC*	6	NC*
2	TXD (データ送信)	7	NC*
3	RXD (データ受信)	8	NC*
4	NC*	9	NC*
5	GND		

* 何も接続しないでください。

●製品の外観・仕様などは、改良のため予告なく変更させていただく場合があります。●DLP、DLPロゴは、テキサス・インスツルメンツの登録商標です。●HDMIは、HDMI Licensing LLCの登録商標です。