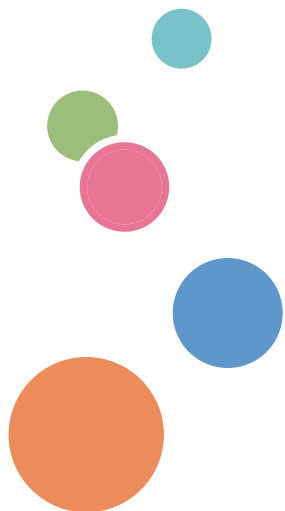


取扱説明書

安全上のご注意	1
はじめに	2
基本的な操作	3
各種設定のしかた	4
LAN制御機能	5
故障かな…と思ったときは	6
付録	7



ご使用前に、この使用説明書を最後までよくお読みの上、正しくお使いください。
また、この使用説明書が必要になったとき、すぐに利用できるように保管してください。
安全に正しくお使いいただくために、操作の前には必ず本書の「安全上のご注意」をお読みください。



もくじ 1

この本の読みかた.....	3
正しくお使いいただくために.....	3
本書についてのご注意.....	3

安全上のご注意 4

安全上のご注意.....	4
表示について.....	4
守っていただきたいこと.....	5
安全に関する本機の表示.....	19
警告・注意のラベル位置について.....	19
電源スイッチの記号.....	20
使用上のお願い.....	21
本製品の取り扱いに関すること.....	21
お手入れに関すること.....	21
映像の著作権について.....	22
3D映像の視聴について.....	22
法律上の禁止事項.....	23
海外輸出規制.....	23
電波、高調波電流に関する事項.....	23
電波障害についての注意事項.....	23
高調波電流規格についての事項.....	23
廃棄について.....	23

はじめに 24

同梱品の確認.....	24
本体各部の名称.....	25
入出力端子.....	27
本体操作部.....	28
リモコン.....	29
リモコンID.....	31
リモコンの電池.....	32
初回使用時.....	32
電池交換.....	32
リモコンの有効操作範囲.....	33

基本的な操作 34

投写レンズ.....	34
投写レンズの取り付け.....	34
投写レンズの取り外し.....	34

縦置設置（ポートレート）を含む360度方向で本機を使用する.....	35
接続する.....	36
コンピューター/ ノートパソコン.....	36
映像機器.....	
HDBaseTの接続.....	37
電源の入れかたと切りかた.....	39
電源を入れる.....	39
電源を切る.....	40
インジケーターによる警告表示.....	41
投写映像を調整する.....	42
投写映像の位置を調整する.....	43
画面の大きさとピントを調整する.....	43
投写映像の位置をレンズシフトで調整する.....	43
投写映像の大きさを調整する.....	44

各種設定のしかた 46

メニューを使う.....	46
操作のしかた.....	46
映像.....	47
スクリーン.....	50
設定.....	57
オプション.....	62
3D.....	66

LAN制御機能 68

ウェブブラウザで本機を制御する..	68
Webインターフェースを使用する.....	68
1. Main.....	69
2. Network Setting.....	70
3. Configurations.....	70
4. Information.....	71
プロジェクト管理ユーティリティーで本機を制御する.....	72
プロジェクト管理ユーティリティーについて.....	72
プロジェクト管理ユーティリティーをインストールする.....	72
プロジェクトを登録する.....	73
プロジェクト管理ユーティリティー	

もくじ

でプロジェクターを制御する 77

故障かな・・・と思ったときは.. 77

付録 82

対応信号一覧表 82

端子の形態 82

端子：コンピューター入力端子
(ミニDサブ15ピン)

[モニター出力端子] 84

端子：PC制御 (Dサブ9ピン) 84

端子：3D端子 85

端子：有線リモコン入力 85

仕様 86

外形寸法 88

商標 89

この本の読みかた

正しくお使いいただくために

この使用説明書は、製品の正しい使い方や使用上の注意について記載してあります。ご使用前に、この使用説明書を最後までよくお読みの上、正しくお使いください。また、この使用説明書が必要になったとき、すぐに利用できるように保管してください。

安全に正しくお使いいただくために、操作の前には必ず本書の「安全上のご注意」をお読みください。

本書についてのご注意

本書の内容に関しては、将来予告なしに変更することがあります。

機械の改良変更等により、本書のイラストや記載事項とお客様の機械とが一部異なる場合がありますのでご了承ください。

画面の表示内容やイラストは機種、オプションによって異なります。

本書の一部または全部を無断で複写、複製、改変、引用、転載することはできません。

安全上のご注意

安全上のご注意

安全に関する注意事項を説明します。

表示について

本書および製品への表示では、製品を安全に正しくお使いいただき、あなたや他の人々への危害や財産への損害を未然に防止するために、いろいろな表示をしています。その表示と意味は次のようになっています。

警告

この表示を無視して、誤った取り扱いをすると、人が死亡または重傷を負う可能性が想定される内容を示しています。

注意

この表示を無視して、誤った取り扱いをすると、人が傷害を負う可能性が想定される内容および物的損害のみの発生が想定される内容を示しています。

表示の例

安全表示の例です。



△ 記号は注意を促す内容があることを告げるものです。



⊘ 記号は禁止の行為であることを告げるものです。

⊘ の中に具体的な禁止内容が描かれています。
(左図の場合は、“分解禁止”を表します)



● 記号は行為を強制したり指示する内容を告げるものです。

● の中に具体的な指示内容が描かれています。
(左図の場合は、“アース線を必ず接続すること”を表します)

守っていただきたいこと

本機を安全にお使いいただくために以下の内容をお守りください。

接地接続について守っていただきたいこと

⚠ 警告



- 接地接続してください。接地接続がされないで、万一漏電した場合は、火災や感電の原因になります。接地(アース)極付コンセントがない場合は、接地工事を電気工事業者に相談してください。

本機は3ピンの電源プラグを使用しています。必ず3ピンの接地(アース)極付コンセントに接続してください。

使用環境について守っていただきたいこと

⚠ 警告



- この機械の上や近くに花瓶、植木鉢、コップ、化粧品、薬品、水などの入った容器または小さな金属物を置かないでください。こぼれたり、中に入ったりすると、火災や感電の原因になります。

⚠ 警告



- 本製品とその付属品を幼児・子供の手の届かないところに設置・保管してください。幼児・子供の手の届くところに設置・保管すると、けがの原因となります。

⚠ 警告



- 機械の近くや内部で可燃性のスプレーや引火性溶剤などを使用しないでください。また、機械の近くや内部に置かないでください。火災や感電の原因になります。

安全上のご注意

⚠注意



- 湿気やほこりの多い場所に置かないでください。火災や感電の原因になります。

⚠注意



- この機器の上にものを置かないでください。置いたもののバランスがくずれて倒れたり、落下してけがの原因になります。

⚠注意



- ぐらついた台の上や傾いた所など不安定な場所に置かないでください。落ちたり、倒れたりして、けがの原因になります。

⚠注意



- 雨天時、降雪時、水辺など、水がかかる恐れのある環境では使用および設置をしないでください。火災や感電の原因となります。

⚠注意



- 排気口に手や顔を近づけないでください。排気口から熱風が出るため、やけどや事故の原因になります。

⚠注意



- 紙や布などのやわらかいものの上で本機を使用しないでください。吸気口に吸着して内部に熱がこもり、本機の故障、火災ややけどの原因になることがあります。

⚠注意



- 本機を風通しの悪い場所には設置しないでください。内部に熱がこもり火災の原因になります。

⚠注意



- 直射日光の当たる所や、熱器具などの近くなど温度が高くなる場所には、設置・保管をしないでください。熱による外装の変形や劣化、本機内部の部品へ悪影響が起こり、火災の原因となることがあります。

⚠注意



- 使用中は排気口近くに熱に弱いものを置かないでください。排気口から熱風が出るため、変形や事故の原因になります。

⚠注意



- 本機の吸気口または排気口をふさがないでください。吸気口や排気口をふさぐと内部に熱がこもり火災の原因になります。

安全上のご注意

電源プラグ、電源コードの取り扱いについて守っていただきたいこと

⚠ 警告



- 電源プラグは交流100Vのコンセントに接続してください。交流100V以外のコンセントを使用すると、火災・感電の原因となります。

⚠ 警告



- 表示された周波数以外では使用しないでください。火災や感電の原因となります。

⚠ 警告



- 電源コードを傷つけたり、破損したり、加工しないでください。また、重いものをのせたり、引っばったり、無理に曲げたりすると電源コードをいため、火災や感電の原因となります。

⚠ 警告



- 電源プラグの刃に金属などが触れると、火災や感電の原因となります。

⚠ 警告



- 同梱されている電源コードセットは本機専用です。本機以外の電気機器には使用できません。また、同梱されている電源コードセット以外は使用しないでください。火災や感電の原因となります。

⚠ 警告



- 濡れた手で電源プラグを抜き差ししないでください。感電の原因となります。

⚠警告



- 接続ケーブルが変形したり、割れたり、傷ついているときは使用しないでください。そのまま使用すると火災や感電の原因になります。接続ケーブルが変形したり、割れたり、傷ついているときはサービス実施店に交換を依頼してください。

⚠警告



- 電源プラグは年1回以上コンセントから抜いて、点検してください。
 - 電源プラグに焦げ跡がある
 - 電源プラグの刃が変形している
 - 電源コードの芯線の露出・断線などがみられる
 - 電源コードの被膜に亀裂、へこみがある
 - 電源コードを曲げると、電源が切れたり入ったりする
 - 電源コードの一部が熱くなる
 - 電源コードが傷んでいる
- 上記のような状態のときは、そのまま使用せずに販売店またはサービス実施店に相談してください。
- そのまま使用すると、火災や感電の原因になります。

⚠警告



- 延長コードやテーブルタップを使用するときは、つなぐ機器の消費電力の合計が延長コードやテーブルタップの定格電力を超えない範囲でお使いください。超えて使用すると発熱し、火災の原因となります。

⚠警告



- 機械は電源コンセントにできるだけ近い位置に設置し、異常時に電源プラグを容易に外せるようにしてください。

⚠注意



- 電源プラグは根元までしっかり差し込んでください。また、接触不良になりやすい、ゆるくグラグラするコンセントで使わないでください。発熱の原因になります。電源コードは根元まで正しい向きでしっかり差し込んでください。発煙、発火、火災、感電の原因になります。

安全上のご注意

⚠注意



- ・連休等で長期間ご使用にならないときは、安全のため必ず電源プラグをコンセントから抜いてください。

⚠注意



- ・電源プラグを抜くときは、必ず電源プラグを持って抜いてください。電源コードを引っ張らないでください。コードが傷つき、火災や感電の原因になります。

⚠注意



- ・電源プラグは年に1回以上コンセントから抜いて、プラグの刃と刃の周辺部分を清掃してください。ほこりがたまると、火災の原因になります。

⚠注意



- ・お手入れをするときは、安全のために電源プラグをコンセントから抜いて行ってください。

⚠注意



- ・電源コードや接続ケーブルは足を引っ掛けて転倒したりしないように配線してください。本機が落下してけがの原因となることがあります。

本体の取り扱いについて守っていただきたいこと

⚠警告



- ・万一、煙が出ている、へんなにおいがあるなど異常状態が見られるときは、すぐに電源を切ってください。その後必ず電源プラグをコンセントから抜いてサービス実施店に連絡してください。そのまま使用すると火災や感電の原因になります。

安全上のご注意

⚠警告



- 万一、金属、水、液体などの異物が機械内部に入ったときは、すぐに電源を切ってください。その後必ず電源プラグをコンセントから抜いてサービス実施店に連絡してください。そのまま使用すると火災や感電の原因になります。

⚠警告



- 近くで落雷が発生しているときは、本機に触らないでください。感電の原因になります。

⚠警告



- ポリ袋の WARNING 表示の意味は次のとおりです。
 - 本製品に使用しているポリ袋などを乳幼児の近くに放置しないでください。口や鼻をふさぎ、窒息する恐れがあります。

⚠警告



- 機械を落としたり、カバーなどを破損したときは、すぐに電源を切ってください。その後必ず電源プラグをコンセントから抜いてサービス実施店に連絡してください。そのまま使用すると火災や感電の原因になります。

⚠注意



- 電源オフ直後の本機（特に排気口の周りなど）は高温になっていますので触らないようにしてください。やけどの原因になることがあります。

⚠注意



- 動作時にレンズの前に物を置かないでください。物が高温になり、やけどや火災の原因になる場合があります。
映像を一時的に消す場合にはリモコンまたは本体のAVミュートをお使いください。

安全上のご注意

⚠注意



- 本機を他の機器に積み重ねたり、本機の上に他の機器を載せたりしないでください。本機内に熱がこもり故障の原因になるほか、他の機器へ悪影響を与えることがあります。

⚠注意



- 音声が出力される前に音量を上げすぎないでください。また、電源を切る前には音量を下げてください。突然大きな音が出て、聴力障害の原因になることがあります。

⚠注意



- 本機を長時間連続して（10時間/日を超えて）使用する場合は、あらかじめテクニカルコールセンターにご相談ください。

⚠注意

機械内部の取り扱いについて守っていただきたいこと

⚠警告



- 本書で指定している部分以外のカバーやねじは外さないでください。機械内部には電圧の高い部分があり、感電の原因になります。機械内部の点検・調整・修理はサービス実施店に依頼してください。
- この機械を分解・改造しないでください。火災や感電の原因になります。

⚠注意



- 機械内部の掃除をサービス実施店に相談してください。機械内部にほこりがたまったまま長い間掃除をしないと、火災や故障の原因になります。なお、機械内部の掃除費用については販売店またはサービス実施店に相談してください。

天吊り・壁掛け設置について守っていただきたいこと

⚠ 警告



- ・天吊り・壁掛け設置しているときは、本機を清掃したり、部品の交換をしたりしないでください。落下によるけがの原因になります。
- ・天吊り・壁掛け設置しているときは、本機の清掃や部品の交換を販売担当者またはサービス実施店に連絡してください。

⚠ 警告



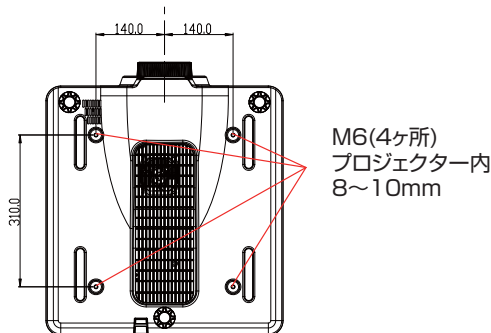
- ・本機为天吊り・壁掛け設置は、正しく設置されていないと落下などによる事故の原因となります。天吊り・壁掛け設置は、販売担当者またはサービス実施店に連絡してください。
- ・本機の吸気口および排気口をふさがないでください。吸気口や排気口をふさぐと内部に熱がこもり火災の原因になります。

お客様へ

- ・本機为天吊り・壁掛け設置するときは、お客様ご自身でせず販売担当者またはサービス実施店に連絡してください。

設置をされるかたへ

- ・本機の質量（約17.5kg+レンズ質量）に耐えられる強度の金具を使用してください。
- ・本機と金具の総質量に耐えられる強度の場所だけに設置してください。
- ・金具の取り付けには、M6ねじ（プロジェクター内最大10mm）4本を使用してください。
- ・壁掛け・天吊り用のねじ穴は、本機底面の次の4カ所にあります。金具の取り付けにはすべてのねじ穴を使用して、ねじがしっかりと締まっているか確認してください。



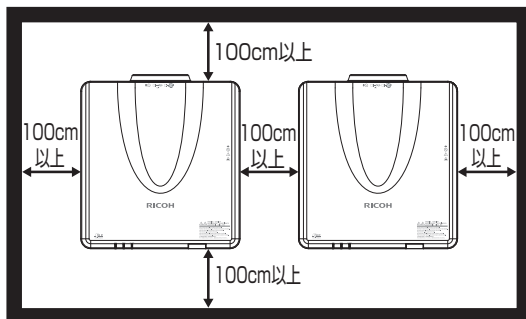
安全上のご注意

設置について守っていただきたいこと

⚠注意



- 本機を並べて配置する場合プロジェクターを100cm以上離して設置してください。また、吸気口側を100cm以上、排気口側を100cm以上、壁との間隔を離して設置してください。プロジェクター内部の温度が上昇し、故障の原因となります。

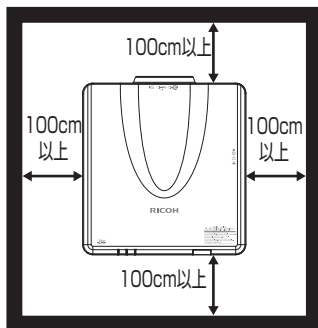


水平面に並べる場合

⚠注意



- 本機を360°設置をする場合、吸気口側を100cm以上、排気口側を100cm以上、壁との間隔を離して設置してください。プロジェクター内部の温度が上昇し、故障の原因となります。

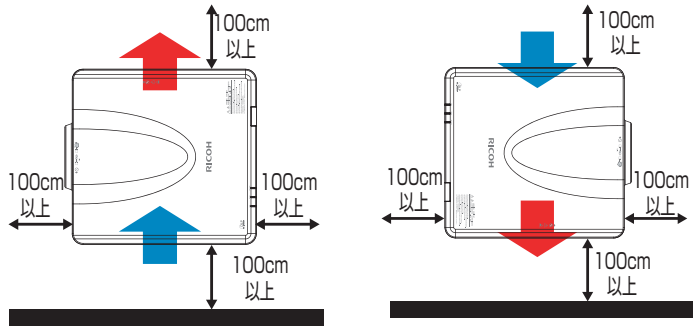


⚠注意



- 本機を縦置き設置（ポートレート）をする場合、吸気口側を100cm以上、排気口側を100cm以上、壁との間隔を離して設置してください。プロジェクター内部の温度が上昇し、故障の原因となります。

安全上のご注意



⚠ 警告



- 360度設置、縦置き設置を行う場合は本機の設置は、正しく固定されていないと落下などによる事故の原因となります。販売担当者またはサービス実施店に連絡してください。

安全上のご注意

電池について守っていただきたいこと

⚠ 警告



・電池は、次の注意事項を守って安全に使用してください。電池の使い方を誤ると、電池の液もれや破裂により、火災やけがの原因になることがあります。

- ・指定された電池以外は使用しないでください。
- ・極性（+、-）を正しく入れてください。
- ・電池は加熱したり、火や水の中に投げ込まないでください。
- ・+極と-極を針金などで接続しないでください。
- ・使い切った電池はリモコンからすぐに取り出してください。
- ・長期間使用しないときは、電池を取り出してください。

⚠ 警告



・電池は、子供の手に触れないようにしてください。リモコンの電池カバーがはずれやすいときは、リモコンの使用をやめ、子供の手に触れないようにしてください。もし子供が誤って電池を飲み込んだときは、直ちに医師の診断を受けてください。

電池から液がもれたときの対処

- ・もれた液が肌に付着したときは、すぐに水で洗い流し、医師に相談してください。
- ・もれた液が手につかないように注意してティッシュペーパーなどで拭き取ってください。
- ・液を拭き取ったティッシュペーパーなどは、水を含ませてから燃えるゴミとして廃棄してください。

電池を廃棄するとき

- ・電池を廃棄するときは、地方自治体の条例または規則にしたがって処理してください。

移動について守っていただきたいこと

⚠注意



- 本機を移動するときは、必ず電源プラグをコンセントから抜き、すべてのケーブルをはずしたことを確認してください。コードやケーブルが傷つき、火災や感電の原因になります。

レーザー光源について守っていただきたいこと

⚠警告



- 光源が点灯中はレンズおよび通風口をのぞき込まないでください。のぞき込むと強い光により視力障害など目を傷める原因となります。特にお子様のいる環境では注意してください。

⚠警告



- 本製品は レーザー製品の安全基準JISC6802:2014 IEC 60825-1: 3rdEdition : 2014 の、クラス1レーザー製品でリスクグループ2の商品です。

⚠注意



- この製品にはレーザーモジュールが内蔵されています。本書に指定された以外の手順による制御および調整は、危険なレーザー放射の被爆の原因になります。

⚠注意



- 光源点灯中に投写光をさえぎらないでください。投写光を長時間さえぎると投写光の当たった部分が高温になり、さえぎっている物の変質・変形したり、やけどや火災の原因となることがあります。また、反射した光で投写窓が高温になり、本機の故障の原因になることがあります。投写を一時的に中断するときはAVミュート機能をお使いください。また、長時間にわたって中断したいときは本機の電源を切ってください。

安全上のご注意

レーザー光源の注意

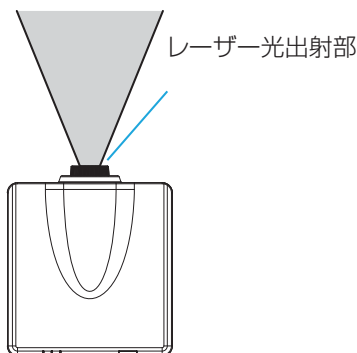
本製品は、レーザー製品の安全基準JISC6802:2014
IEC 60825-1: 3rdEdition : 2014 の、
クラス1レーザー製品、
リスクグループ2に分類されています。

レーザーの仕様

波長 : 450-460nm

パルス幅 : 1.481ms

最大出力 : 210mW



⚠警告



- このプロジェクターは内部にレーザーモジュールがあります。今製品から出力される光は使用状況によっては強力な光となり、目に悪影響を及ぼす恐れがありますので、光源を直視しないでください。

⚠注意



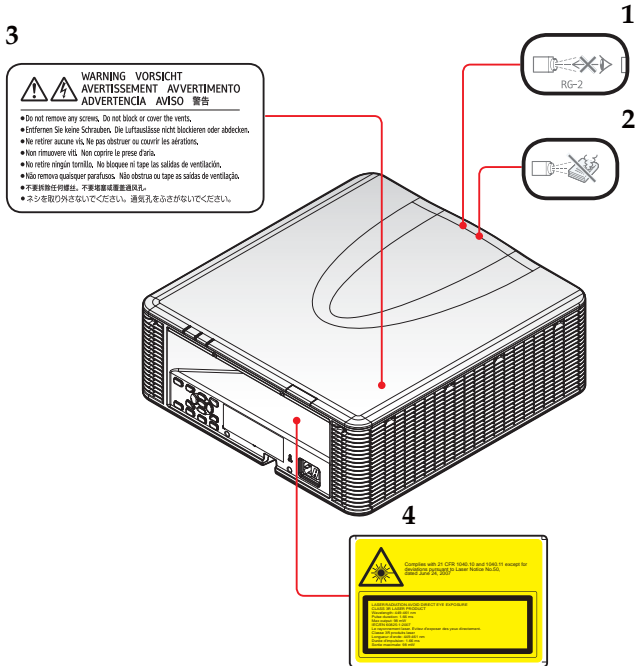
- 制御・調整、または本説明書に記述されている以外の手順を行うと、有害な放射線をあびる可能性があります。

安全に関する本機の表示

本機に表示されている安全に関する情報です。

警告・注意のラベル位置について

本機には、下記に示す位置に安全にお使いいただくための、**⚠警告**、**⚠注意**のラベルまたは刻印があります。表示にしたがって安全にお使いください。




1. 動作中はレンズをのぞかないこと。視力障害などの原因となります。
2. 動作時にレンズの前に物を置かないこと。
物が高温になり、やけどや火災の原因になる場合があります。
映像を一時的に消す場合にはリモコンまたは本体のAVミュートをお使いください。
3. ネジを取り外さないでください。通気孔をふさがらないでください。
4. クラス1レーザー製品(リスクグループ2) この製品から出力される光は使用状況によっては強力な光となり目に悪影響を及ぼす可能性がありますので光源を直視しないでください。

安全上のご注意

電源スイッチの記号

本機のスイッチに記されている記号の意味は以下のとおりです。

- ・  : オン/スタンバイの切り替え

使用上のお願い

本製品の取り扱いに関すること

- ・本製品を開梱したあとは、本書をよく読み、すべての操作手順およびその他の指示に従ってください。
- ・極端に気温の高低差がある、あるいは湿度の高い場所で使用しないでください。
- ・強力な磁場を発生する機器の近くで使用しないでください。
- ・本機を持ち運ぶ際は以下の事項をお守りください。
 - ・本機の電源を切り、電源プラグをコンセントから抜いてください。
 - ・端子からすべてのケーブルをはずしてください。
 - ・手で持ち運ぶ場合
 - ・お買い上げの際に本機がはいっていた梱包箱や堅固なダンボール箱に入れてください。
 - ・本製品は約17.5kgあります。本製品を持ち上げるときは、腰を痛めないように十分に膝を折り、両手でしっかりと持ってください。
 - ・輸送する場合
本機内部にはガラス部品や精密部品が数多く使われています。衝撃による故障を防止するために次の事項をお守りください。
 - ・衝撃が伝わらないように本機の周囲を緩衝材などで保護してください。
 - ・お買い上げの際に本機がはいっていた梱包箱や堅固なダンボール箱に入れてください。
 - ・精密機器であることを告げて輸送を依頼してください。
 - ・不明な点は運送業者にご相談してください。
- ・ゴムやビニール製品などの合成樹脂製品を長時間接触させないでください。外装が変色したり、塗装がはげるなどの原因となります。
- ・本機を長時間連続して使用すると、故障や寿命を縮める原因となります。

お手入れに関すること

- ・お手入れをする前に、本機の電源を切ってください。
- ・本体のお手入れには中性洗剤を浸したやわらかい布を使用してください。
- ・ベンジン、シンナーは絶対に使用しないでください。変形、変色、塗装がはげるなどの原因となります。
- ・研磨剤入り洗剤、ワックス、溶剤を使用しないでください。
- ・化学ぞうきんは使用しないでください。
- ・排気口や吸気口にたまったほこりなどは、定期的に取り除いてください。排気口や吸気口が目詰まりすると、本機内の空気の流れが悪くなり、故障の原因になることがあります。

安全上のご注意

映像の著作権について

次の行為は権利者に無断で行うと、著作権法で保護されている著作者の権利を侵害する恐れがあります。

本機を使用するときは、著作者の権利を侵害しないよう注意してください。

- 営利目的で映像などを投写する行為
- 営利目的または公衆に視聴させる目的で、フリーズ、部分拡大、ズーム機能などを使用して、映像などを改変する行為
- 営利目的または公衆に視聴させる目的で、画面サイズ切り換え機能を使用して、映像などの縦横比を改変する行為

3D映像の視聴について

3Dメガネを使用して本機で映像を視聴するときは、次の事項に注意してください。

- 3D映像を視聴するには3Dメガネが必要です。本機は3Dメガネとの同期方式としてDLP Link方式を採用しています。DLP Link対応3Dメガネを使用してください。
- 3D映像の見えかたには個人差があります。
- 3D映像を視聴する以外の目的で3Dメガネを使用しないでください。
- 3Dメガネの説明書をよく読んでから使用してください。また、視聴する3D映像ソフトの説明書も確認してください。
- 3D映像を長時間連続して視聴しないでください。1時間視聴したら、15分以上休憩を取ることをお勧めします。
- 3D映像の視聴中に体調に変化を感じたときは、すぐに視聴を中止してください。しばらくしても異常が直らないときは医師に相談してください。
- 蛍光灯やLED照明などを使用している部屋で視聴すると、部屋全体の明かりがちらついて見えることがあります。そのときは、ちらつきが消えるまで明かりを暗くするか、明かりを消して視聴してください。
- 光感受性発作を起こしたことがある、または家族に該当する人がいるときは、3D映像を視聴する前に医師に相談してください。
- 3D映像を視聴するときは、スクリーンの正面に座り、左右の目の高さが同じになるような姿勢で視聴してください。
- スクリーンに近い距離で3D映像を視聴すると目に負担がかかります。投写画面の高さの3倍程度スクリーンから離れて視聴してください。
- 子供が3Dメガネを使用するときは、必ず大人の監督のもとに使用してください。
- 3D映像の視聴年齢は6歳以上を目安にしてください。健全な視覚発達に影響を及ぼす可能性があります。使用する前に医師に相談することをお勧めします。

法律上の禁止事項

海外輸出規制

安全法規制（電波規制や材料規制など）は各国により異なります。これらの規制に違反して、本製品および消耗品等を諸外国に持ち込むと罰せられることがあります。

電波、高調波電流に関する事項

電波障害についての注意事項

他のエレクトロニクス機器に隣接して設置した場合、お互いに悪影響を及ぼすことがあります。特に、近くにテレビやラジオなどがある場合、雑音が入ることがあります。その場合は、次のようにしてください。

- テレビやラジオなどからできるだけ離す。
- テレビやラジオなどのアンテナの向きを変える。
- コンセントを別にする。

この装置は、クラスA機器です。この装置を住宅環境で使用すると電波妨害を引き起こすことがあります。この場合には使用者が適切な対策を講ずるよう要求されることがあります。

VCCI-A

高調波電流規格についての事項

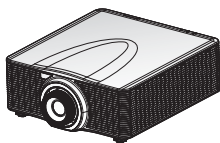
高調波電流規格 JIS C61000-3-2適合品

廃棄について

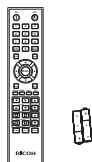
本機または使用済み電池を廃棄するときは、地方自治体の条例または規則にしたがって処理してください。詳しくは地方自治体にお問い合わせください。

同梱品の確認

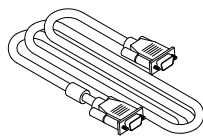
本製品には以下の同梱品が含まれます。ご使用前に同梱品がすべて揃っているか確認してください。万一不足しているものがあるときは、すぐにお買い上げの販売店に連絡してください。



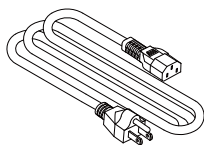
プロジェクター本体



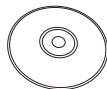
リモコン
(単4電池つき)



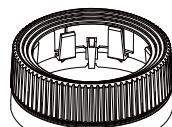
RGBケーブル



電源コード



CD-ROM (*1)



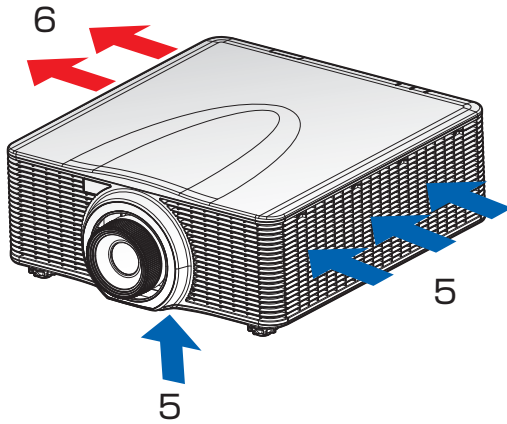
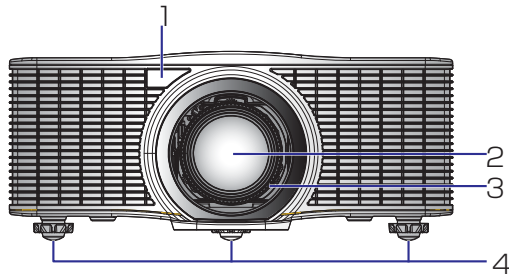
レンズリング

補足

❖ (*1) 付属の CD-ROM には PDF 形式のユーザーマニュアルとプロジェクター管理ユーティリティーが収録されています。

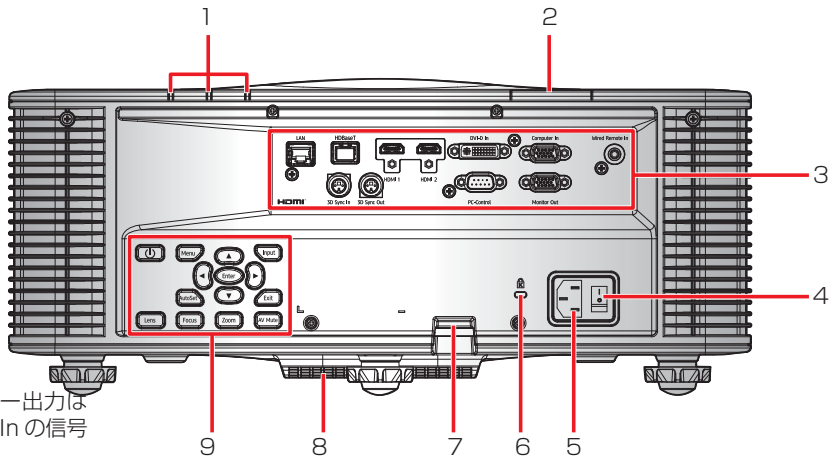
- 保証書
- マイバンク & QA登録票
- リコーテクニカルコールセンターシール
- はじめにお読みください

本体各部の名称



1. リモコン受光部
2. レンズ
3. レンズリング
4. アジャスタブルフット
5. 吸気口
6. 排気口

はじめに



補足

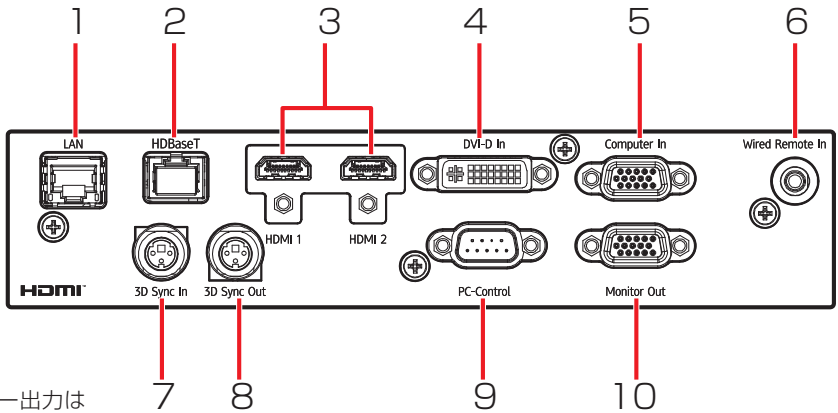
❖ (*) モニター出力は
Computer In の信号
のみ対応

補足

❖ 表示の詳細につ
いては 80 ペー
ジを参照してくだ
さい。

1. インジケータ
2. リモコン受光部
3. 入出力端子
4. 電源スイッチ
5. AC イン
6. 盗難防止ロック穴 (ケンジントン™ ロック)
7. セキュリティーロット
8. 吸気口
9. 本体操作部

入出力端子



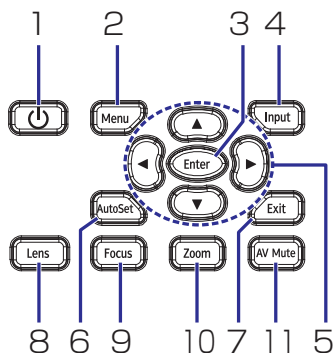
補足

※ (*) モニター出力は
Computer In の信号
のみ対応

1.	LAN 端子	LAN
2.	HDBaseT 端子	HDBaseT
3.	HDMI1/2 入力端子	HDMI 1/HDMI2
4.	DVI-D 入力端子	DVI-D In
5.	Computer 入力端子	Computer In
6.	有線リモコン端子	Wired Remote In
7.	3D-Sync 入力端子	3D Sync In
8.	3D-Sync 出力端子	3D Sync Out
9.	PC コントロール端子	PC-Control
10.	モニター出力端子 (*)	Monitor Out

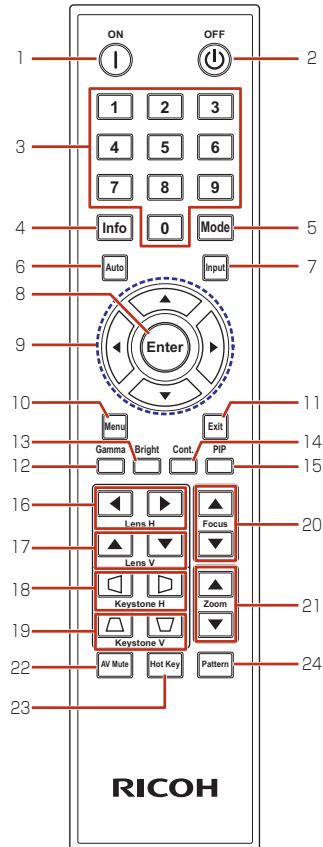
はじめに

本体操作部



1 電源	「電源スイッチの記号」の章を参照してください。(39～40ページ参照)
2 Menu(メニュー)	調整用のメニューを表示したり、メニューをひとつ前の表示に戻したりします。(46ページ参照)。
3 Enter(決定)	設定を選択または確定します。
4 Input(入力)	入力信号を選択します。
5 4方向選択キー	▲、▼、◀、▶で項目の選択や調整をします。
6 AutoSet (自動調整)	信号の自動調整を行います。
7 Exit(戻る)	調整メニューを一つ前のメニューに戻します
8 Lens (レンズシフト)	レンズシフトを調整します。
9 Focus (フォーカス)	フォーカスを調整します。
10 Zoom(ズーム)	ズームを調整します。
11 AV Mute (ミュート)	映像を一時的に消します。もう一度押すともとに戻ります。

リモコン



- | | | |
|---|--------------|--|
| 1 | 電源 (PowerOn) | 「電源の入れかたと切りかた」の章を参照してください。(39～40ページ参照) |
| 2 | 電源 (Standby) | 「電源の入れかたと切りかた」の章を参照してください。(39～40ページ参照) |
| 3 | 数字キー | 数字入力時に使用します。 |
| 4 | Info
(情報) | 表示している映像の情報を表示します。 |
| 5 | Mode
(映像) | 映像モードを選択します。 |

はじめに

6	Auto (自動調整)	入力された信号に合わせて自動的に設定を行います。
7	Input(入力)	入力信号を切り替えます。
8	Enter(決定)	設定を選択または確定します。
9	4方向選択キー	▲、▼、◀、▶で項目の選択や調整をします。
10	Menu (メニュー)	調整用のメニューを表示します。また、サブメニューが表示されているときに、ひとつ前の画面に戻ります。(46ページ参照)
11	Exit(戻る)	調整メニューから戻るときに使用します。
12	Gamma (ガンマ)	ガンマを設定します。
13	Bright (ブライトネス)	ブライトネスを設定します。
14	Cont. (コントラスト)	コントラストを設定します。
15	PIP	PIP(ピクチャーインピクチャー)、PBP(ピクチャーバイピクチャー)を設定します。
16	LensH (レンズシフト)	レンズシフトを操作して、投写画像の左右位置を調整します。
17	LensV (レンズシフト)	レンズシフトを操作して、投写画像の上下位置を調整します。
18	KeystoneH (台形補正 H)	台形補正(水平方向)を行います。
19	KeystoneV (台形補正 V)	台形補正(垂直方向)を行います。
20	Focus (フォーカス)	フォーカスを調整します。
21	Zoom (ズーム)	ズームを調整します。
22	AV Mute (ミュート)	映像を一時的に消します。もう一度押すともとに戻ります。
23	Hot Key (ホットキー)	Hot Key に割り当てたコマンドを実行します。
24	Pattern	テストパターンを表示します。

リモコンID

本機ではリモコン ID が設定できます。本機とリモコンの ID を一致させることでリモコンの操作ができます。本体の ID の設定は 57 ページを参照してください。

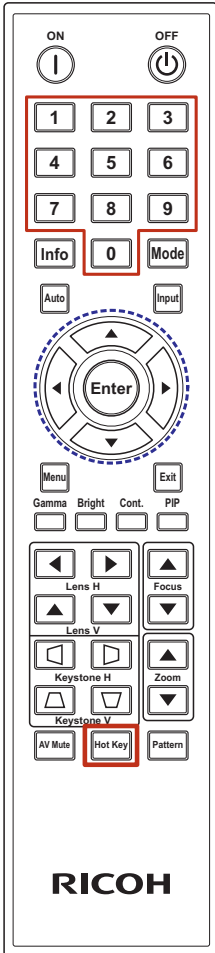
リモコン ID を設定します。

- 1.ID コードを 0 に設定すると、全ての ID のプロジェクターを操作できます。
2. ID コードを 1～99 に設定すると、ID が一致するプロジェクターのみ操作できます。

ID 設定："HotKey" を 3 秒間押し続け、離れたのち 2 秒以内に設定したい番号をテンキーから入力します。(01～99)

ID 解除："HotKey" を 3 秒間押し続け、離れたのち 2 秒以内に "00" を入力します。

ID とリモコンコードの関係は以下の表になります。

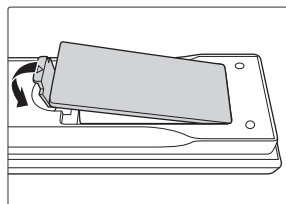
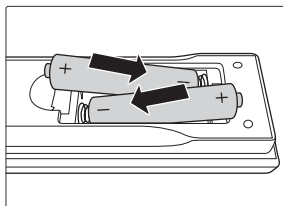
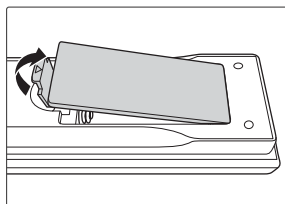


リモコンID	コード
01	0010
02	0011
03	0012
....
10	0019
11	001A
....
98	0071
99	0072

はじめに

リモコンの電池 初回使用時

- ① 電池ボックスのロック解除ボタンを押しながら、電池カバーを取ります。
- ② 新品の電池をセットします。(単4電池)
- ③ 電池カバーをセットして、カチッと音がするまでカバーを押し込みます。



電池交換

電池交換時は上記2の手順で古い電池を取り除いて新しい電池(単4アルカリを推奨)をセットします。



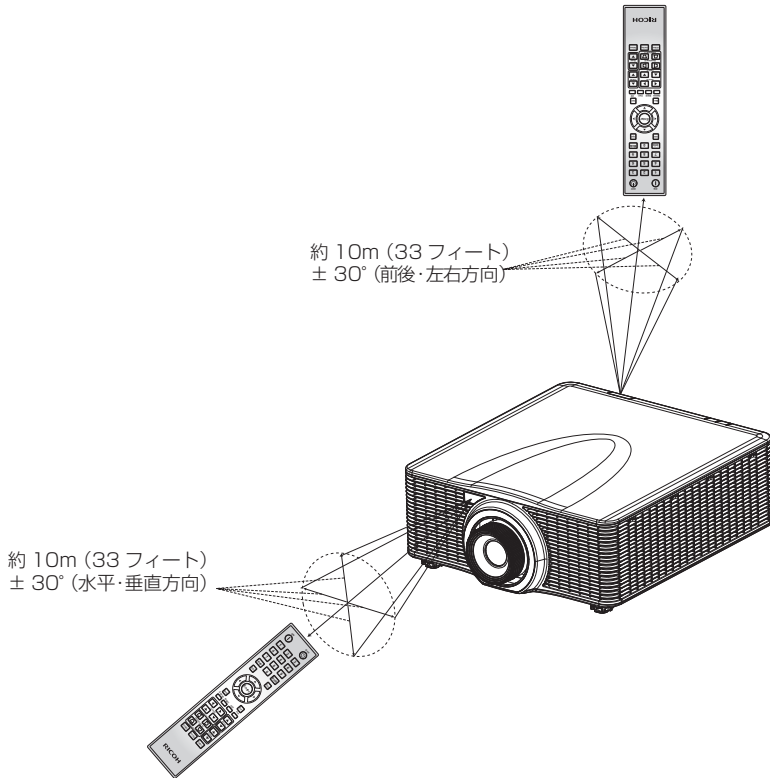
安全に使用するため、以下のことに注意してください：

- 電池を火の中に投げたりしないでください。
- 電池を飲み込んだりしないでください。火傷の恐れがあります。
- 新品、使用済みに関わらず、電池は子どもの手の届かない場所に保管してください。

詳細については16ページを参照してください。

リモコンの有効操作範囲

ボタンを押すときに、リモコンを本機（リモコン受光部）に向けて操作します。リモコンの最大操作範囲は本機の前方向約 10m（33 フィート）、 $\pm 30^\circ$ （水平・垂直方向）
本機の上方向約 10m（33 フィート）、 $\pm 30^\circ$ （前後・左右方向）、
です。



投写レンズ

投写レンズの取り付け

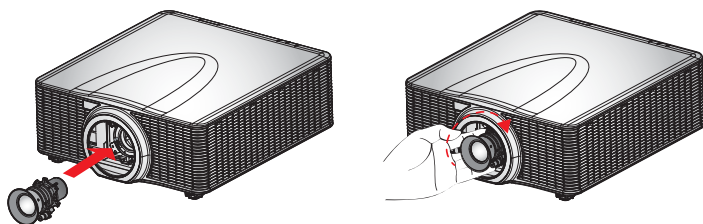
補足

※ レンズの取り付けの前に、プロジェクターの電源を切り、冷却ファンが停止したことを確認してから電源コードを抜いてください。

※ リアレンズキャップを必ず外してください。レンズキャップをつけたまま取り付けるとプロジェクター損傷の原因となります。

※ RICOH PJ 交換用レンズタイプ A0/A1/A2/A3/A4/A5 をお使いください。

1. 取り付けるレンズからフロントレンズ キャップとリアレンズ キャップを取り外します。
2. 本機からダストキャップを取り外します。
3. 投写レンズを挿入します。①
4. カチッという音がするまでレンズを時計方向に回し、レンズを固定します。②
5. レンズキャップを取り付けます。③



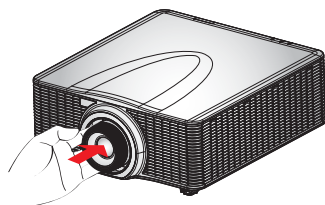
補足

※ レンズの取り外しの前に、プロジェクターの電源を切り、冷却ファンが停止したことを確認してから電源コードを抜いてください。

※ ホコリの進入を防ぐために、本体へのダストキャップの取り付け、レンズ前後のレンズキャップの取り付けを行ってください。

投写レンズの取り外し

1. レンズキャップを外します。①
2. レンズを反時計方向に回すとレンズが外れます。②
3. 投写レンズを外します。③
4. レンズカバーとダストキャップを元に戻します。

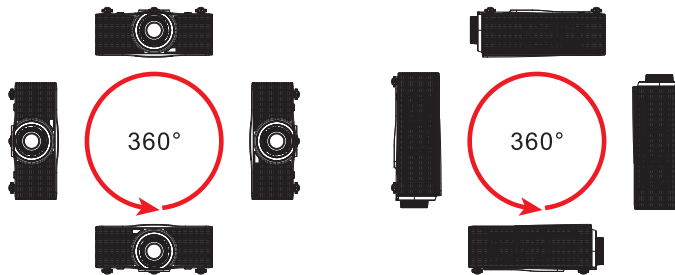


縦置設置(ポートレート)を含む360度方向で本機を使用する

本機は縦置設置(ポートレート)を含む360度方向の設置が可能です。

本機を縦置き設置(ポートレート)をする場合、吸気口側を100cm以上、排気口側を100cm以上、壁との間隔を離して設置してください。プロジェクター内部の温度が上昇し、故障の原因となります。

360度設置、縦置き設置を行う場合は本機の設置は、正しく固定されていないと落下などによる事故の原因となります。販売担当者またはサービス実施店に連絡してください。



基本的な操作

接続する

コンピューター/ノートパソコン

補足

❖ 電源プラグがきちんと本機の AC IN ソケットとコンセントの両方に差し込まれているか確認します。

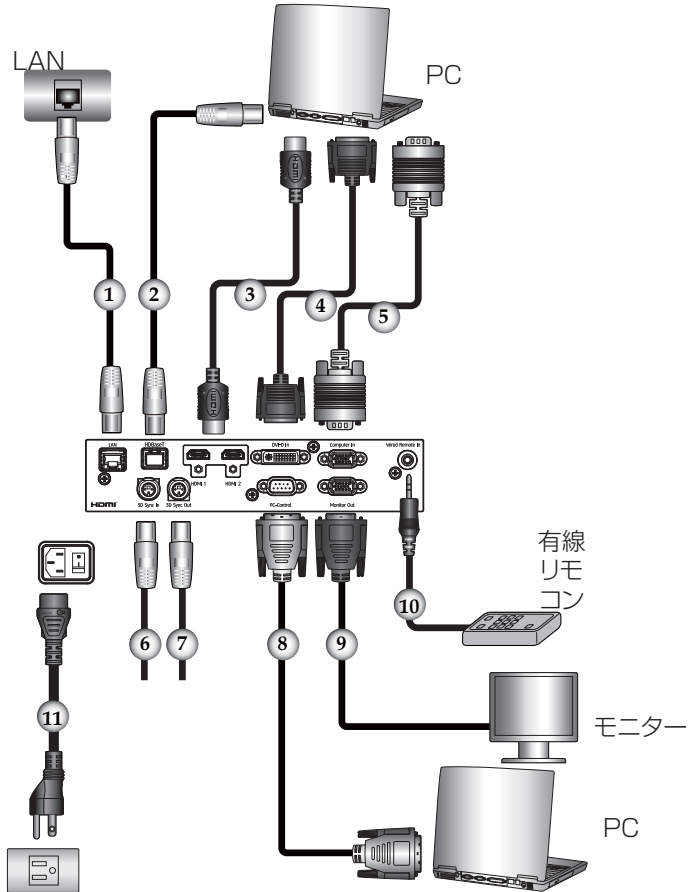
❖ 電源プラグは、本機を設置する場所の最寄りのコンセントに差し込み、常に手の届く状態にしておいてください。

❖ 「モニター出力 (スタンバイ)」が「オフ」の場合は、プロジェクターがスタンバイモードに移行するとモニター出力と音声出力がオフになります。

❖ モニター出力はコンピューター 1 入力の信号を出力します。

❖ 信号を正しく表示するために、接続するコンピューターの表示モード (解像度およびリフレッシュレート) が、本機が対応しているものであることを確認してください。(82 ~ 85 ページ 参照)

❖ (*) 性能を保つため、必ず同梱されているケーブルを使用してください。



- | | |
|----|---------------------|
| 1 | LAN ケーブル |
| 2 | LAN ケーブル (Cat5e 以上) |
| 3 | HDMI ケーブル |
| 4 | DVI-D ケーブル |
| 5 | RGB ケーブル (同梱品) (*) |
| 6 | 3D エミッターケーブル (親機へ) |
| 7 | 3D エミッターケーブル (子機へ) |
| 8 | RGB ケーブル |
| 9 | RS232C ケーブル |
| 10 | 有線リモートケーブル |
| 11 | 電源コード (同梱品) (*) |

基本的な操作

映像機器

補足

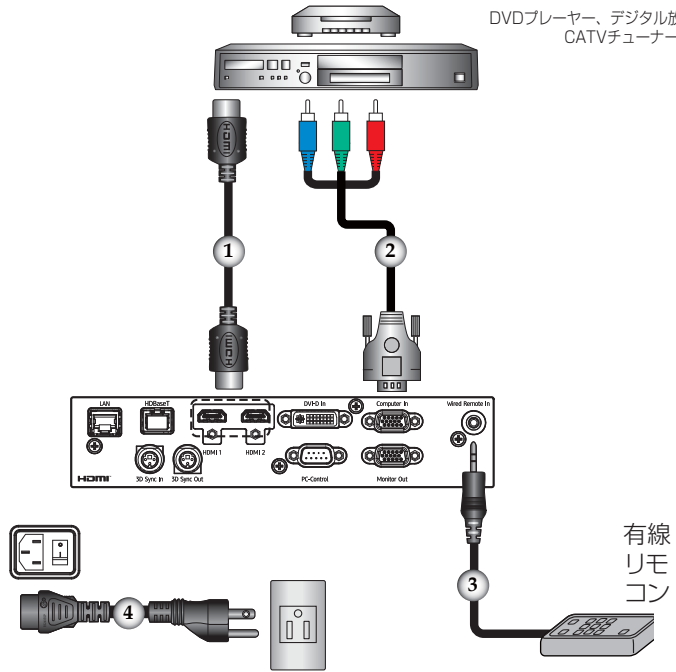
❖ 電源プラグがきちんと本機の AC IN ソケットとコンセントの両方に差し込まれているか確認します。

❖ 電源プラグは、本機を設置する場所の最寄りのコンセントに差し込み、常に手の届く状態にしておいてください。

❖ 信号を正しく表示するために、接続するコンピューターの表示モード（解像度およびリフレッシュレート）が、本機が対応しているものであることを確認してください。（82～85 ページ参照）

❖ (*) 性能を保つため、必ず同梱されているケーブルを使用してください。

DVDプレーヤー、デジタル放送チューナー、CATVチューナーなど

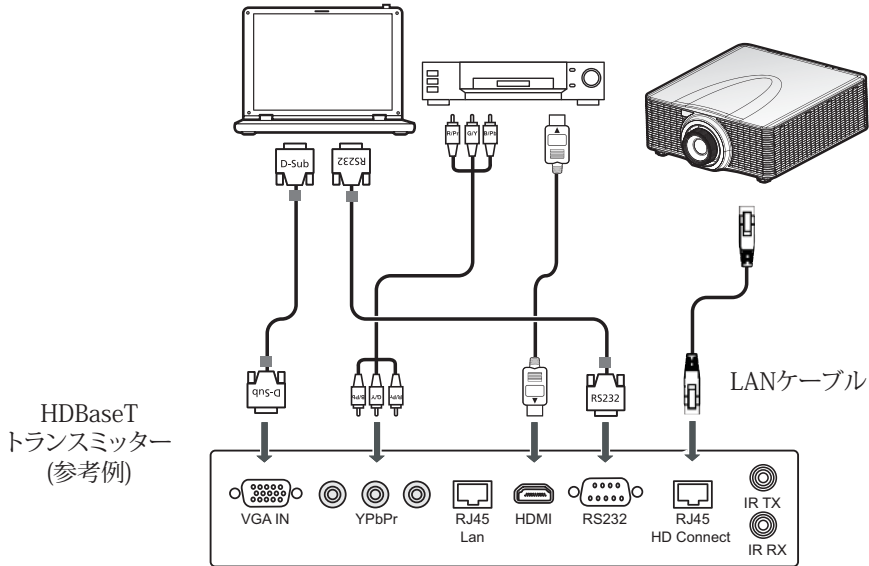


- | | |
|--------|------------------|
| 1..... | HDMI ケーブル |
| 2..... | コンポーネント→RGB ケーブル |
| 3..... | 有線リモートケーブル |
| 4..... | 電源コード（同梱品）(*) |

基本的な操作

HDBaseTの接続

HDBaseTは、家電製品向けの接続規格であり、非圧縮のHDマルチメディアコンテンツを通信できます。HDBaseT送信機（別売り）を使用すると、HDBaseT接続で複数の信号をプロジェクターに接続できるようになります。



- CAT5e以上、最大100mのシールド付き LANケーブルをお使いください。
- 最大通信距離は100mですが、場合によってはこれよりも短くなる場合があります。
- LANケーブルは渦巻き状、または束ねた状態で使用しないでください。
- 投写中に LANケーブルを取り外すと、ノイズが生じる場合があります。
- 市販されているすべてのHDBaseTトランスミッターとの接続が保証されている訳ではありません。
- HDBaseTトランスミッターによっては正しく投写されないことがあります。
- プロジェクターがスタンバイモードの時には、HDBaseT でコマンドを受信することはできません。





電源の入れかたと切りかた

電源を入れる

警告：点灯中はレンズをのぞき込まないでください。のぞき込むと強い光により視力障害など目を傷める原因となります。

注意：本機の吸気口または排気口をふさがないでください。吸気口や排気口をふさぐと内部に熱がこもり火災の原因となります。

注意：排気口の近くや本体の下に手や顔を近づけたり、物を置かないでください。けがや機器の故障の原因となります。

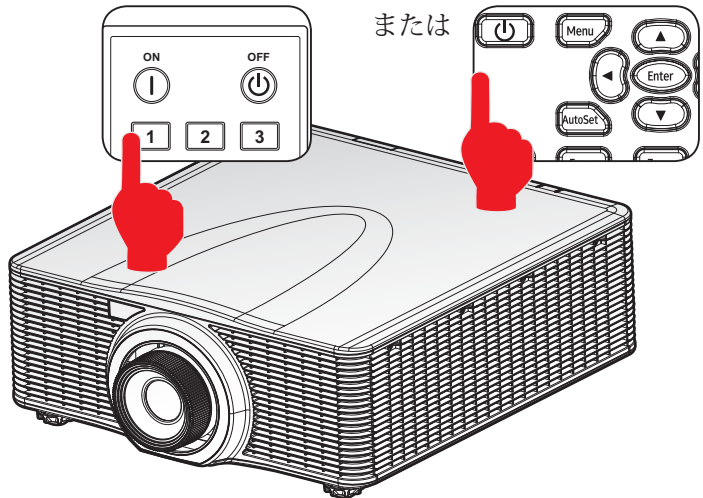
1. 電源コードと信号ケーブルがしっかりと接続されているか確認します。電源コードをコンセントと本機に接続すると電源インジケータが赤色に点灯します。
2. 本体操作部の  またはリモコンの  を押して、光源を点灯します。
Status インジケータがオレンジ色に点滅します。
スタート画面が表示され、Light インジケータが緑色に点灯します。
3. 信号源（コンピューター、ノートパソコン、ビデオプレーヤーなど）の電源を入れて下さい。本機が自動的に信号を検出します。
自動的に検出できないときは、[自動入力検索] が [入] に設定されていることを確認してください。

Note

※同時に複数の信号を接続している場合は、[入力] を押して信号を切り替えてください。

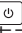
Note

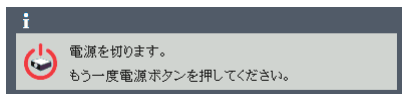
※本機の電源を最初に入れてから信号源の電源を入れます。






基本的な操作

電源を切る

1.  ボタンを押すと、画面に以下のメッセージが表示されます。

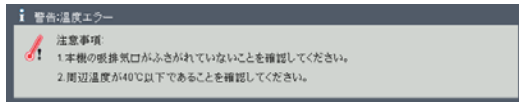


2. もう一度  を押すと、光源が消えます。
3. 光源が消えた後も、冷却ファンは約 30 秒間動作を続けます。この間、電源ランプが赤く点滅します。冷却が終了するとインジケータは消灯して、本機はスタンバイモードに入ります。
4. 本機の電源を再度入れるときは、本機の冷却が完了し、スタンバイモードに入るまでお待ちください（「電源オフモード」が「標準」のとき）。スタンバイモードに入った状態で本体操作部の  ボタンか、リモコンの  を押すと、プロジェクターが再起動します。
5. 電源コードを本機とコンセントから抜きます。

インジケーターによる警告表示

電源、状態、フィルターのインジケーターの表示により本機の状態を知る事ができます。警告を示す表示が出た場合は、すぐに本機の使用を止めて、電源コードをコンセントから抜き、サービス実施店に連絡してください。

- ❖ Status インジケーターが赤色に点灯したときは、本機の内部が過熱しています。以下のメッセージが表示されたあとに電源が自動的に切れます。



- ❖ Status インジケーターが赤色に点滅（0.5 秒点灯、0.5 秒消灯）したときは、冷却ファンに異常があります。以下のメッセージが表示されたときには、すぐに本機の使用を止めて、電源コードをコンセントから抜き、リコーテクニカルコールセンターに連絡してください。



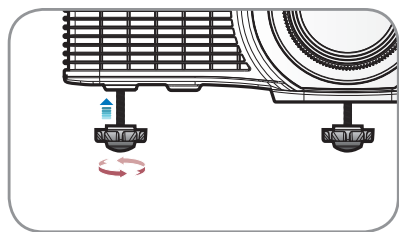
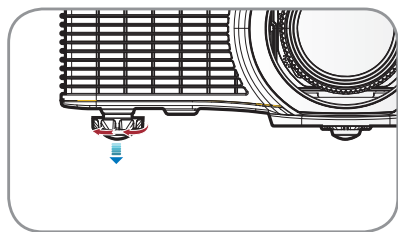
警告インジケーターの詳細については、80 ページを参照してください。

投写映像を調整する

投写映像の位置を調整する

本機のアジャスタブルフットを調整して、投写映像の上下位置を調整できます。

1. 調整したいアジャスタブルフットの位置を確認します。
2. アジャスタブルフットの調整リングを時計回りに回すとプロジェクターの位置を高く、反時計回りに回すと低く調整できます。必要に応じて、残りのアジャスタブルフットを調整してください。



補足

❖ アジャスタブルフットを回転させると、約7度まで傾けられます。

アジャスタブルフット
最大長さ：約 40 mm

画面の大きさとピントを調整する

本体操作部またはリモコンの [Zoom] か [Focus] を押すと、それぞれのインジケータ LED が点灯します。点灯中はズーム、フォーカスを ▲、▼、◀、▶ (リモコンでは ▲、▼のみ) で操作します。

投写映像の位置をレンズシフトで調整する

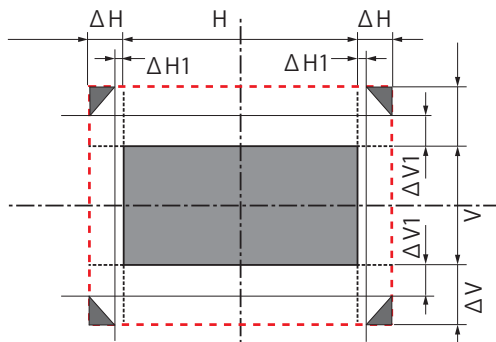
本体操作部またはリモコンの [LensShift] を押すと、「[LensShift]」のインジケータ LED が点灯します。

▲、▼、◀、▶ で投写レンズを上下左右にシフトできます。レンズシフトの可動範囲、および投写品質を保証できる領域は、下図の範囲となります。

補足

※ 交換用レンズタイプ A0 ではレンズシフトの調整はできません。

投写レンズ	$\Delta H/H$	$\Delta V/V$	$\Delta H1/H$	$\Delta V1/V$
交換用レンズタイプA2	15%	50%	-	-
交換用レンズタイプA4				
交換用レンズタイプA5				
交換用レンズタイプA3	15%	50%	2%	25%
交換用レンズタイプA1	15%	50%	1%	25%

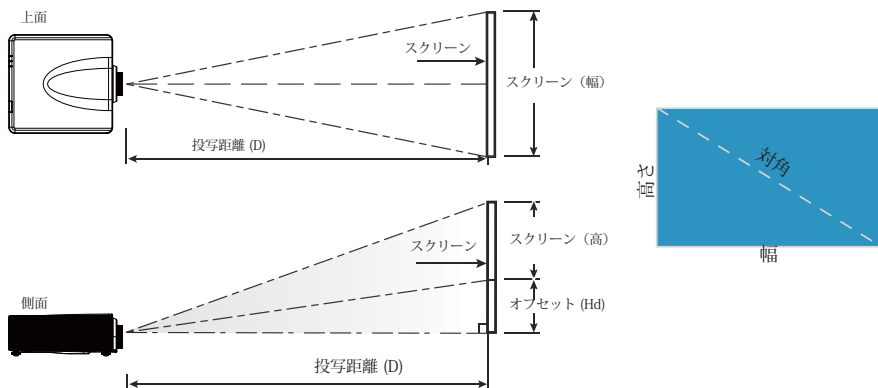


基本的な操作

投写映像の大きさを調整する

投写映像の大きさは、ズームと投写距離で調整します。
投写できる映像の大きさ(対角長)は以下のとおりです。

- ▶ A1,A2,A3,A4,A5 レンズ : 1.3~7.6 m (50~300 型)
- ▶ A0 レンズ : 3.0~8.9 m (120~350 型)



基本的な操作

投写レンズ			交換用レンズ タイプA0	交換用レンズ タイプA1	交換用レンズ タイプA2	交換用レンズ タイプA3	交換用レンズ タイプA4	交換用レンズ タイプA5					
			超短焦点	短焦点	短焦点	標準	長焦点	超長焦点					
スローレシオ			0.361 (120°)	0.75-0.95	0.95-1.22	1.22-1.53	1.52-2.92	2.90-5.50					
ズーム比			-	1.26X	1.28X	1.25X	1.9X	1.9X					
投写距離			0.96~2.65m	0.79~6.21m	1.01~7.98m	1.30~9.96m	1.61~19.00m	3.18~34.77m					
画面サイズ (16:10)			投写距離D (m)										
(型)	高さ (m)	幅 (m)	(m)	広角 (m)	望遠 (m)	広角 (m)	望遠 (m)	広角 (m)	望遠 (m)	広角 (m)	望遠 (m)	広角 (m)	望遠 (m)
50	0.67	1.08	-	0.79	1.01	1.01	1.31	1.30	1.63	1.61	3.12	3.18	5.89
60	0.81	1.29		0.96	1.22	1.22	1.57	1.57	1.97	1.94	3.76	3.78	7.05
70	0.94	1.51		1.12	1.43	1.43	1.84	1.83	2.30	2.27	4.39	4.39	8.20
80	1.08	1.72		1.28	1.64	1.63	2.11	2.10	2.63	2.60	5.03	5.00	9.36
90	1.21	1.94		1.45	1.85	1.84	2.38	2.36	2.97	2.94	5.66	5.61	10.51
100	1.35	2.15		1.61	2.05	2.05	2.64	2.63	3.30	3.27	6.30	6.21	11.67
110	1.48	2.37		1.78	2.26	2.26	2.91	2.90	3.63	3.60	6.93	6.82	12.82
120	1.62	2.58	0.96	1.94	2.47	2.47	3.18	3.16	3.97	3.94	7.57	7.43	13.98
130	1.75	2.80	1.04	2.10	2.68	2.67	3.44	3.43	4.30	4.27	8.20	8.04	15.13
140	1.88	3.02	1.11	2.27	2.89	2.88	3.71	3.69	4.63	4.60	8.84	8.65	16.29
150	2.02	3.23	1.18	2.43	3.09	3.09	3.98	3.96	4.96	4.94	9.47	9.25	17.44
160	2.15	3.45	1.26	2.60	3.30	3.30	4.24	4.23	5.30	5.27	10.11	9.86	18.60
170	2.29	3.66	1.33	2.76	3.51	3.51	4.51	4.49	5.63	5.60	10.74	10.47	19.75
180	2.42	3.88	1.40	2.92	3.72	3.72	4.78	4.76	5.96	5.93	11.38	11.08	20.91
190	2.56	4.09	1.48	3.09	3.93	3.92	5.05	5.02	6.30	6.27	12.01	11.69	22.06
200	2.69	4.31	1.55	3.25	4.13	4.13	5.31	5.29	6.63	6.60	12.65	12.29	23.22
250	3.37	5.38	1.91	4.07	5.17	5.17	6.65	6.62	8.29	8.27	15.82	15.33	28.99
300	4.04	6.46	2.28	4.89	6.21	6.21	7.98	7.95	9.96	9.93	19.00	18.37	34.77
350	4.71	7.54	2.65	-									

各種設定のしかた

メニューを使う

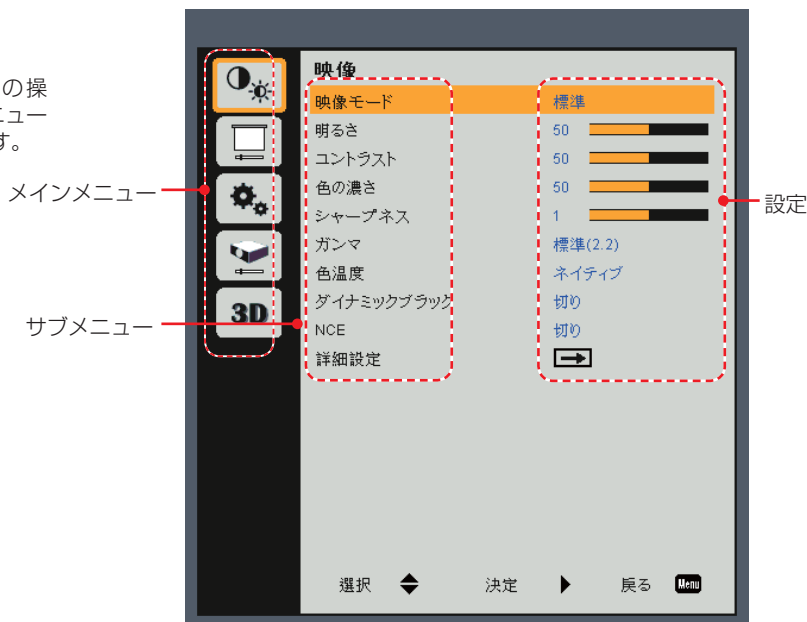
メニューを表示させて、映像などの調整や、各種設定の変更ができます。

操作のしかた

1. メニューを開くには、本体またはリモコンの [Menu] を押します。
2. メニューが表示されたら、▲ または ▼ でメインメニューの項目のいずれかを選択します。調整したい項目が表示されたら、[Enter] を押してサブメニューに入ります。
3. ▲ または ▼ でサブメニューの項目のいずれかを選択し、[Enter] を押して設定項目を表示します。設定を調整するには、◀ ▶ または ▲ ▼ を使用します。
4. サブメニューで次に調整したい項目を選択して、前述の方法で設定を調整します。
5. 変更を確定するには、[Enter] または [Exit] を押します。直前に選択していたメニュー画面に戻ります。
6. 設定操作を終了するには、もう一度 [Menu] を押します。メニューが閉じて、変更した設定が自動的に保存されます。

補足

❖ 10 秒間ボタンの操作をしないと、メニューは自動的に消えます。



各種設定のしかた



映像

映像モード

映像モードを選びます。▲ または ▼ で項目を選択します。



- ▶ 高輝度：明るさを重視したモードです。
- ▶ プレゼンテーション：プレゼンテーションに適したモードです。
- ▶ 標準：明るさと色の再現性のバランスがとれたモードです。
- ▶ ビビッド：色を強調したモードです。
- ▶ sRGB：sRGB に準拠したモードです。
- ▶ ブレンディング：エッジブレンディングを行う際に適したモードです。
- ▶ DicomSIM.：DICOM 規格に近似したモードです。

明るさ

映像の明るさを調整します。



- ▶ ◀ で映像を暗くします。
- ▶ ▶ で映像を明るくします。

補足

※「色の濃さ」はコンポーネント信号のみ機能します。

コントラスト

映像の最も明るい部分と暗い部分の輝度の差を変更して、映像に含まれる黒と白の強さを調整することができます。

各種設定のしかた



- ▶ ◀ でコントラストを弱くします。
- ▶ ▶ でコントラストを強くします。

色の濃さ

映像の色の濃さを調整します。



- ▶ ◀ で映像の色を薄くします。
- ▶ ▶ で映像の色を濃くします。

シャープネス

映像のシャープネスを調整します。



- ▶ ◀ でシャープネスを弱くします。
- ▶ ▶ でシャープネスを強くします。

ガンマ

映像のガンマ調整を行います。1.8 / 2.0 / 標準 (2.2) / 2.4 / Shine から選択します。



色温度

5500/6500/7500/ ネイティブの中から色温度を選び、それに合わせて映像を調整します。5500 では暖色系、7500 では寒色系の色合いとなります。ネイティブを選ぶと明るさ優先の設定になります。



ダイナミックブラック

暗い映像が入力された際に光源の出力を弱めてコントラスト比を向上させます。切 / Mode1/Mode2 から選択します。Mode2の方がよりコントラスト比を高くできます。



NCE

この設定を入りにすることで、色を強調する事ができます。色の調整は、詳細設定の NCE 設定で行います。



各種設定のしかた

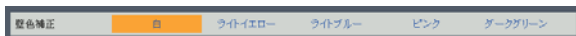
詳細設定

壁色モードと NCE 設定ができます。



壁色補正

白 / ライトイエロー / ライトブルー / ピンク / ダークグリーンの中から壁色を選び、それに合わせて映像を最適化します。



NCE設定：

映像のカラーバランスを調整します。



▶ カラー：

◀や▶を押して調整する色を選びます。

赤・緑・青・シアン・マゼンタ・イエロー・白から選びます。

・赤・緑・青・シアン・マゼンタ・イエローを選ぶと、色相、色の濃さ、ゲインを調整できます。

・白を選ぶと、赤、緑、青の色の強さを調整できます。

< 白以外のカラーでは >

▶ 色相： ◀や▶を押して色相を調整します。

▶ 色の濃さ： ◀や▶を押して色の濃さを調整します。

▶ ゲイン： ◀や▶を押してゲインを調整します。

< カラーに白を選んだら >

▶ 赤： ◀や▶を押して赤の強さを調整します。

▶ 緑： ◀や▶を押して緑の強さを調整します。

▶ 青： ◀や▶を押して青の強さを調整します。

▶ 初期化：NCE 設定を工場設定値に戻します。”はい”でリセットします。”いいえ”で NCE 設定に戻ります。



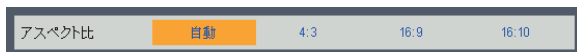
各種設定のしかた



スクリーン

アスペクト比

画面のアスペクト比を選択します。



- ▶ 自動：適切な画面のアスペクトを自動的に選択します。
入力信号が 4:3 の時はアスペクト 4:3 の映像を、16:9 またはそれ以上の時はアスペクト 16:9 の映像を表示します。
- ▶ 4:3：アスペクト 4:3 で表示します。
- ▶ 16:9：アスペクト 16:9 で表示します。(HDTV や DVD からの映像を表示するときに選びます)
- ▶ 16:10：アスペクト 16:10 で表示します。

補足

※「サンプリング位相」、
「サンプリング周波数」、
「水平位置」と「垂直位置」は、コンピューター
信号入力時しか調整で
きません。

サンプリング位相

◀ または ▶ で、画面の水平方向に表示するドット数をお使いの
コンピューターの出力解像度に合わせて調整します。



サンプリング周波数

◀ または ▶ で細かい線を表示したときの周期的な模様や、ちら
つきをなくします。



水平位置

投写する映像の水平位置を調整します。

各種設定のしかた



- ▶ ◀ で映像を左に移動させます。
- ▶ ▶ で映像を右に移動させます。

垂直位置

投写する映像の垂直位置を調整します。



- ▶ ◀ で映像を下に移動させます。
- ▶ ▶ で映像を上を移動させます。

台形補正

本体の傾きによって起こる台形歪みの補正ができます。



垂直台形補正：

垂直方向の台形補正を行います。



水平台形補正：

水平方向の台形補正を行います。



4点補正：

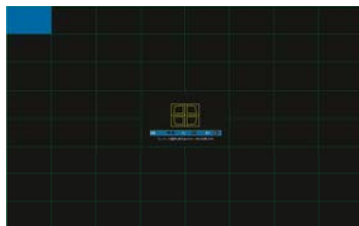
4つのコーナーを基点としたゆがみ補正を行います。

1) ▲ または ▼ で補正の基点とするコーナーを選択し決定キーを押して、サブメニューに入ります。



2) ◀ ▶ または ▲ ▼ で調整を行います。

各種設定のしかた



リセット：

すべての設定を出荷時に戻します。(台形補正なし)。



自動天吊

本機が天吊り状態かどうかを自動で検知します。



設置状態

プロジェクターの設置方法に合わせて投写モードを設定します。自動天吊り検知が「入り」の場合「天吊り」と「背面天吊り」は選択できません。



- ▶ 標準
工場出荷時の初期設定です。映像が画面に正立して投写されません。
- ▶ 天吊り
映像の上下が反転して投写されます。天井に逆さに吊って設置するときに使用します。
- ▶ 背面
映像の左右が反転して投写されます。透過スクリーンの裏側に設置するときに使用します。
- ▶ 背面天吊り
映像の上下左右が反転して投写されます。透過スクリーンの裏側から天井に逆さに吊って設置するときに使用します。

PIP/PBP設定

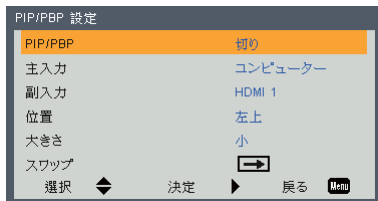
PIP(ピクチャーインピクチャー) PBP(ピクチャーバイピクチャー)の表示、設定を行います。

各種設定のしかた

補足

❖ PPIP/PBPは3Dをオンにするとキャンセルされます。

❖ PIP/PBPはブルーレイ3D信号を検出するとキャンセルされます。



PIP/PBP：2画面の表示方法を設定します。



PIPを選択すると全画面で表示される主映像内に副映像が配置されます。

PBPを選択すると主映像が左、副映像が右に並んで表示されます。

PIP/PBPは表の入力の組み合わせの中で表示できます。

主入力 副入力	HDBaseT	HDMI-1	DVI-D	HDMI-2	VGA
HDBaseT				○	○
HDMI-1				○	○
DVI-D				○	○
HDMI-2	○	○	○		○
VGA	○	○	○	○	

主入力：主入力を選びます。



各種設定のしかた

副入力：副入力を選びます。



位置：副映像の表示位置を選びます。PIP 時有効です。



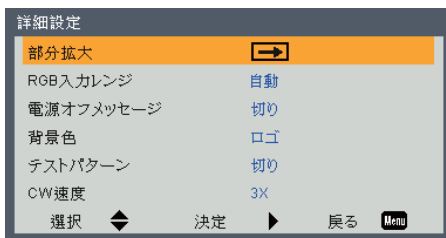
大きさ：副映像の大きさを指定します。PIP 時有効です。



スワップ：主映像と副映像を逆転させます。
PBP の時は左右の映像が入れ替わります。

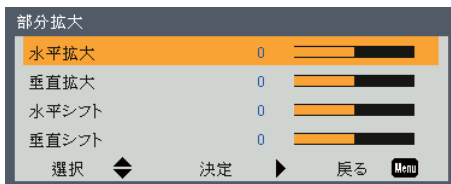
詳細設定

表示の詳細設定を行います。



部分拡大

投写する映像の一部分を拡大して表示します。



各種設定のしかた

- ▶ 水平方向拡大：水平方向の拡大率を設定します。
 - ▶ で拡大率が高くなります。
 - ◀ で拡大率が低くなります。
- ▶ 垂直方向拡大：垂直方向の拡大率を設定します。
 - ▶ で拡大率が高くなります。
 - ◀ で拡大率が低くなります。
- ▶ 水平方向表示位置：拡大する映像の位置を変えます。
 - ▶ で右側の映像が表示されます。
 - ◀ で左側の映像が表示されます。
- ▶ 垂直方向表示位置：拡大する映像の位置を変えます。
 - ▶ で下側の映像が表示されます。
 - ◀ で上側の映像が表示されます。

RGB入力レンジ

HDMI 映像信号入力レンジを選択します。



- ▶ 自動：RGB 入力レンジを自動的に検出します。
- ▶ リミテッド：標準的な HDMI 映像機器と接続するときに選びます。
- ▶ フル：コンピューターからの信号や、フルレンジに設定された映像機器からの信号を入力するときに選びます。

電源オフメッセージ

「切り」にすると、電源オフ時の確認メッセージを表示せずにスタンバイに移行します。

背景色

信号が検出されないときに表示する背景画を選択します。



- ▶ ロゴ：ロゴ
- ▶ 青：青画面
- ▶ 黒：黒画面

各種設定のしかた

テストパターン

テストパターンを表示してサイズ、フォーカス、色を調整し、投写映像に歪みがないかを確認します。



- ▶ 切
- ▶ グリッド
- ▶ 白
- ▶ 黒
- ▶ チェッカー盤
- ▶ カラーバー

CW速度

カラーホイールの回転数を変更します。



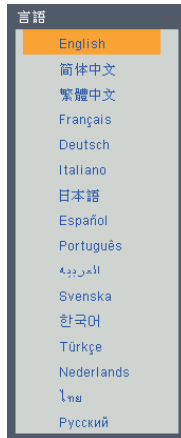
各種設定のしかた



設定

Language/言語

メニューの表示言語を選択します。[決定]を押してサブメニューに入り、▲、▼、◀、▶キーで言語を選択します。[決定]を押して選択を確定します。



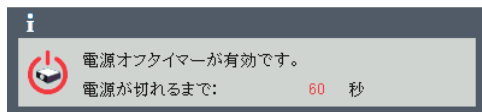
補足

※「自動電源オフ(分)」の初期設定値は20分です。

無信号電源オフ(分)

本機に入力されている信号が無信号になってから自動的に電源が切れるまでの時間を設定します。「0」を選ぶと無信号になっても電源は切れません。

各種設定のしかた



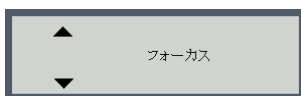
レンズ設定

レンズの設定を行います。



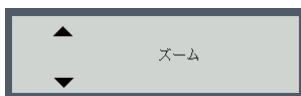
フォーカス

フォーカスを調整します。



ズーム

ズームを調整します。



シフト

レンズシフトを調整します。



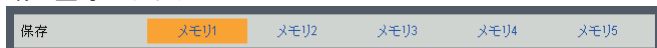
シフトメモリ

本機ではレンズシフトの位置を5ヶ所まで記憶できます。

- ▶ 読み込み: メモリ 1 から 5 までの記憶されたレンズシフト位置を呼び出して、レンズシフト位置を変更します。



- ▶ 保存: 現在のレンズシフト位置をメモリ 1 から 5 までの記憶域に登録します。



補足

❖ 「反映」の操作をするまでは変更した値は反映されません。

各種設定のしかた

レンズロック

「入り」にするとフォーカス、ズーム、レンズシフトのレンズ調整ができなくなります。



レンズセンタリング

レンズシフト位置を初期状態に戻します。

レンズシフトの初期状態の位置は以下になります。

水平方向：中央

垂直方向：中央



ネットワーク

ネットワークコントロール設定を行います。設定に当たっては必ずネットワーク管理者の指示に従ってください。



IP設定



- ▶ DHCP：DHCP のオン・オフを切り替えます。



- ▶ IP アドレス、サブネットマスク、ゲートウェイ：
DHCP が「入」の時
それぞれの値を表示します。
DHCP が「切」の時
[決定] キーを押して変更します。

各種設定のしかた



- ▶ 反映：DHCP・IPアドレス・サブネットマスクの設定を変更した値に設定します。[決定]キーを押して設定します。



- ▶ MACアドレス：MACアドレスの情報を表示します。

ネットワークの再起動

ネットワークの再起動を行います。

ネットワークの初期化

ネットワークの設定を初期状態に戻します。

リモコン設定

リモコンの設定を行います。



- ▶ トップレシーバー：プロジェクター上面のリモコン受光部をオフオンします。



- ▶ フロントレシーバー：プロジェクター前面のリモコン受光部をオフオンします。



- ▶ HDBaseTターミナル：HDBaseT経由でのIRキャリアをオフオンします。



- ▶ リモートコード：本機にリモコンIDを設定します。プロジェクターが同時に数台設置されている場合は、リモコンコードを切り換えると他のリモコンの干渉を受けません。プロジェクターIDを設定したら、同じIDのリモコンに切り換えると本機を操作できます。



各種設定のしかた

セキュリティ

セキュリティ設定を行います。



セキュリティ

セキュリティの入 / 切を選択します。"入" を選択すると電源 ON 時にパスワードの入力が必要になります。パスワードを入力してからパスワード保護の設定を行います。



パスワードの変更

パスワードを変更します。

- ・現在のパスワード



- ・新しいパスワード
- ・新しいパスワード (確認用)

を入力します。

変更を中止したい場合は [メニュー] キーを押します。

※変更したパスワードは忘れないようにしてください。

初期化

調整と設定を工場出荷時の初期設定値に戻します。「はい」を選択すると、全てのメニュー項目の設定が工場出荷時の初期設定に戻ります。使用時間と言語は初期設定に戻りません。

LAN 制御機能のパスワード等もリセットされます。リセット後必要に応じて再設定してください。



補足

❖ 初期のパスワードは「123456」です。

❖ パスワードを忘れた場合はお買い上げの販売店に相談してください。

各種設定のしかた



オプション

自動入力検索

本機に入力されている信号を自動で検出します。「入」を選ぶと接続されている信号を自動で検出します。



入力信号

自動入力検索を行う入力を選択します。チェックを入れた入力を自動で入力を検出します。チェックを入れない入力は検出対象から外れます。あらかじめ接続していない入力のチェックを外すことで、自動入力検索の速度を向上できます。



ネットワーク(スタンバイ)

スタンバイ時のネットワークコントロールのオン/オフを切り替えます。



- ▶ 入：スタンバイ時にネットワークからのコントロールが可能となります。
- ▶ 切：スタンバイ時はネットワークからのコントロールが使用できません。スタンバイ時の消費電力を低減できます。

各種設定のしかた

高地モード

「入」を選択すると、冷却ファンの回転が速くなります。本機を標高 1500m 以上で使用する場合は、「入」を選択してください。



レーザー電力モード

レーザーの出力を変更できます。



- ▶ レーザー電力モード：レーザー電力モードを選びます。ECO1, ECO2 を選ぶと消費電力を低減できます。一定強度を選ぶと、経時変化による明るさの変化を抑える事ができます。

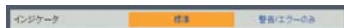


- ▶ 定電力モード：一定電力の設定時に出力を調整できます。



インジケータ

「入」を選択すると、状態が表示されます。



電力設定

電源に関する設定を行います。



自動電源オン

入りにすると本機に AC 電源が供給されると本機の電源が入ります。切りにすると、AC 電源を供給したあとに、電源ボタンを押すことで本機の電源が入ります。



入力(HDMI)で開始

HDMI 入力に信号が入力されると、電源ボタンの操作をせずに本機の電源を入れる機能です。



- ▶ 切：信号入力があっても電源は入りません。
- ▶ 入：HDMI 入力に信号が入ると自動で電源が入ります。

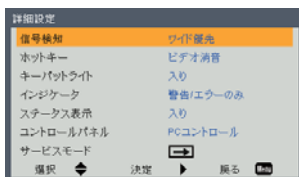
各種設定のしかた

スリープタイマー(分)

電源をオンにしてから設定した時間で電源をオフにします。信号入力の有無にかかわらず動作します。0にするとこの機能ははたらきません。



詳細設定



信号検出



入力信号の検出の優先を決めます。ワイド映像か、4:3 映像を選択します。

ホットキー



リモコンの HotKey に割り当てる機能を設定します。ビデオミュート、アスペクト比、静止、状態表示から選択します。

本体操作部バックライト

本体操作部のバックライトのオフオンを切り替えます。

インジケータ



本機の表示項目を標準、エラー項目のみから選択します。

ステータス表示

本機の状態表示のオフオンを選択します。

コントロールパネル



本機の外部制御方式を PCControl と HDBaseT から選択します。LAN 経由での制御は常時可能です。

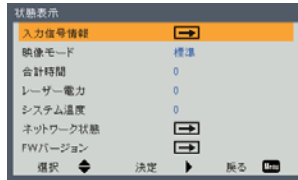
サービスモード

サービスモードに移行します。お客様での設定はできません。

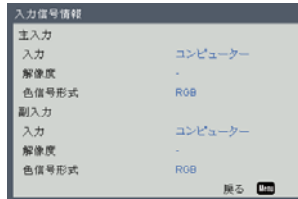
各種設定のしかた

状態表示

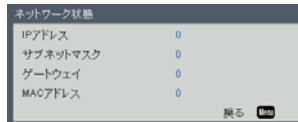
プロジェクターの情報を表示します。



- ▶ 入力信号情報：現在表示されている入力信号を表示します。



- ▶ 映像モード：映像モードを表示します。
- ▶ トータル時間：使用時間を表示します。
- ▶ レーザー電力：レーザーモードを表示します。
- ▶ システム温度：機内温度を表示します。
- ▶ ネットワーク状態：ネットワークの状態を表示します。



- ▶ FWバージョン：内部に使用されているソフトウェアのバージョンを表示します。

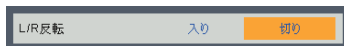
各種設定のしかた



3D

L/R反転

3D 同期の反転機能の有効 / 無効を選択します。



- ▶ 切：通常は「切」を選択します。
- ▶ 入：表示された映像が不自然に見えたり、正しく立体に見えない場合に、「入」を選択します。

3D映像フォーマット

適切な 3D 映像フォーマットを選択します。
Blu-ray 3D ディスクを再生した場合は自動的に切替わります。



- ▶ 自動：フォーマットを自動で切り替えます。
- ▶ サイドバイサイド：「サイドバイサイド」フォーマットの 3D 映像を表示するモードです。
- ▶ トップアンドボトム：「トップアンドボトム」フォーマットの 3D 映像を表示するモードです。
- ▶ フレームシーケンシャル：「フレームシーケンシャル」フォーマットの 3D 映像を表示するモードです。

補足

※ 3D 映像を見るには、本機が対応する 3D ソース、3D コンテンツおよび 3D メガネが必要です。

※ 「L/R 反転」は、3D が利用可能な場合のみ選択できます。

※ 3D 映像の再生をやり直した際は、この設定の変更が必要になることがあります。

※ 3D 映像を収録した Blu-ray の再生信号が入力されると、自動的に 3D 機能がオンになります。

各種設定のしかた

3D同期

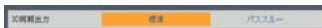
3Dの同期方式を選択します。



- ▶ DLP-Link：DLP Link 3Dメガネを使用するときに選択します。
- ▶ 外部：VESA 3Dエミッターや3Dメガネを使用するときに選択します。

3D同期出力

複数のプロジェクターを使用して3D投影を行う場合の3Dの同期信号の出力方式を選択します。



- ▶ 標準：内部の同期信号を出力します。1台目のプロジェクターは標準にしてください。
- ▶ パススルー：3D Sync Inから入力された信号をそのまま出力します。2台目以降のプロジェクターはパススルーに設定してください。

外部3D同期



複数のプロジェクターを使用して3D投影を行う場合の3Dの外部同期信号の使用の有無を選択します。

フレーム遅延



表示された映像が不自然に見えたり、正しく立体に見えない場合に、調整します。

ウェブブラウザで本機を制御する

RICOH PJ PJ WUL6281 では、PC からウェブブラウザを使用して本機を制御することができます。

補足

❖ 本機を既存のネットワークに接続する際は、必ずネットワーク管理者の指示に従って設定してください。

本機へ接続する

1. 本機の IP アドレスの確認

本機のメニューで「設定」→「ネットワーク」を選択し、IP アドレスを確認します。



2. 接続する

ウェブブラウザを開き確認した IP アドレスを入力します。たとえば、上図のように IP アドレスが表示された場合は `http://192.168.0.100/` と入力します。

Webインターフェースを使用する

Webインターフェースを使用して本機の制御ができます。

1. Main

The screenshot shows a web interface with a dark sidebar on the left containing the text "Main", "Network Setting", "Configurations", and "Information". The main content area is titled "Control" and contains the following settings:

- Power: ON OFF
- Main Source: Computer (dropdown menu)
- Sub Source: Computer (dropdown menu)
- PIP/PBP: Off (dropdown menu)
- AV Mute: ON OFF
- Freeze: ON OFF

Below the control settings is a "Key" section with a grid of buttons:

Menu	Up	Exit
Left	Enter	Right
	Down	Input

- ▶ Power：電源のオンオフを切り替えます。
- ▶ 入力リスト (SourceList)：入力表示と本機の入力端子との対応は以下になります。
 - ・ Computer 1
 - ・ HDMI 1
 - ・ HDMI 2
 - ・ DVI-D
 - ・ HDBaseT
- ▶ そのほかのボタンについてはプロジェクターの制御 (Projector Control) と同様に動作します。

2. Network Setting

プロジェクターのネットワークの設定ができます。

Main Network Setting Configurations Information	Control
	Projector Name <input type="text" value="Proj@2408400010"/>
	Network Restart <input type="button" value="Execute"/>
	Network Factory Reset <input type="button" value="Execute"/>
	LAN Settings
	DHCP <input type="radio"/> ON <input checked="" type="radio"/> OFF
	IP Address <input type="text" value="192"/> <input type="text" value="168"/> <input type="text" value="000"/> <input type="text" value="100"/>
	Subnet Mask <input type="text" value="255"/> <input type="text" value="255"/> <input type="text" value="255"/> <input type="text" value="000"/>
	Default Gateway <input type="text" value="192"/> <input type="text" value="168"/> <input type="text" value="000"/> <input type="text" value="254"/>
	MAC Address <input type="text" value="00:30:41:89:99:CF"/>
	<input type="button" value="Apply"/>
	Crestron Control System
	Control System IP <input type="text" value="192"/> <input type="text" value="168"/> <input type="text" value="000"/> <input type="text" value="002"/>
	IPID <input type="text" value="5"/>
	Port <input type="text" value="41794"/>
	<input type="button" value="Apply"/>

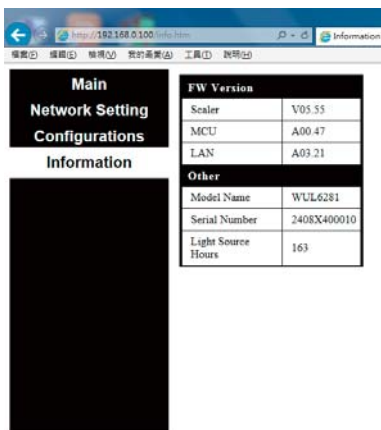
3. Configurations

プロジェクターの設定を変更することができます。

Main Network Setting Configurations Information	Image Settings
	Color <input type="text" value="disabled"/>
	Brightness <input type="text" value="disabled"/>
	Sharpness <input type="text" value="disabled"/>
	Contrast <input type="text" value="disabled"/>
	Configurations
Display mode <input type="text" value="Bright"/>	
Ceiling Mount <input type="text" value="Auto"/>	
Standby Mode <input type="text" value="Communication Mo"/>	
Light Source Settings	
Light Source Mode <input type="text" value="Constant Power"/>	
Constant Power <input type="text" value="99"/>	
Test Pattern	
Test Pattern <input type="text" value="None"/>	

4. Information

プロジェクターの情報を表示します。



The screenshot shows a web browser window with the address bar displaying "http://192.168.0.100/info.htm". The browser's menu bar includes "情報", "検索", "印刷", "印刷", "印刷", "印刷", "印刷", "印刷", "印刷", "印刷", "印刷", "印刷". The main content area is divided into two columns. The left column has a black background with white text for navigation: "Main", "Network Setting", "Configurations", and "Information". The right column displays the "Information" page, which includes a table for "FW Version" and a table for "Other".

FW Version	
Scaler	V05.55
MCU	A00.47
LAN	A03.21

Other	
Model Name	WUL6281
Serial Number	2408X400010
Light Source Hours	163

プロジェクター管理ユーティリティで本機を制御する

補足

※本ソフトウェアは、当社のプロジェクターを管理するためのソフトウェアです。当社のプロジェクター以外の製品を管理すると、正常に動作しないことがあります。詳細についてはユーティリティのヘルプを参照してください。

※プロジェクター管理ユーティリティをアンインストールするときは、「コントロールパネル」にあるプログラム削除機能を使用して、“Projector Management Utility”を削除してください。

プロジェクター管理ユーティリティについて

プロジェクター管理ユーティリティはPJLink クラス 1 の規格に適合し、クラス 1 のすべてのコマンドに対応しています。1台のパソコンで、ネットワークに接続しているプロジェクターを100台まで管理できます。

プロジェクター管理ユーティリティの動作環境は次のとおりです。

- 対応 OS
- Windows Vista (32bit /64bit 版)
- Windows 7 (32bit /64bit 版)
- Windows 8 (32bit /64bit 版)
- Windows 8.1 (32bit /64bit 版)
- Windows 10 (32bit /64bit 版)
- Windows Server 2008 Standard SP2 以降 (32bit /64bit 版)
- Windows Server 2008 R2 Standard SP1 以降 (64bit 版)
- メモリーサイズ

使用している OS の推奨メモリーサイズに準拠

- 表示解像度
800 × 600 ピクセル以上

プロジェクター管理ユーティリティをインストールする。

プロジェクター管理ユーティリティは付属のCD-ROM に格納されています。

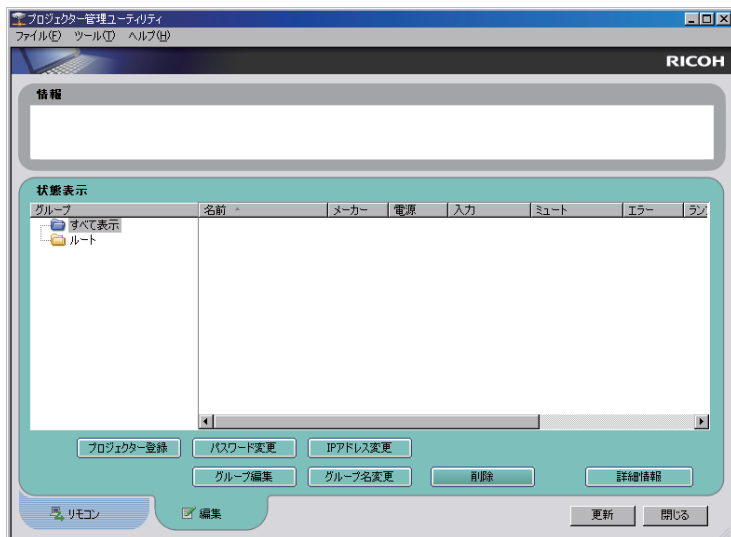
ユーティリティをインストールまたはアンインストールするときは、管理者権限でログインしてください。

1. すべてのアプリケーションを閉じます。
2. CD-ROM を CD-ROM ドライブにセットしたあと、言語選択画面が表示されますので [X] をクリックしてウィンドウを閉じます。
3. CD-ROM のアイコンを右クリックして、[開く] を選びます。
4. CD-ROM 内の “Projector Management Utility” フォルダを開きます。
5. “Projector Management Utility” フォルダ内の setup.exe をダブルクリックします。
6. 画面の指示に従って、インストールを実行します。
7. インストールが完了したら、「完了」をクリックします。デスクトップにショートカットアイコンが作成されます。

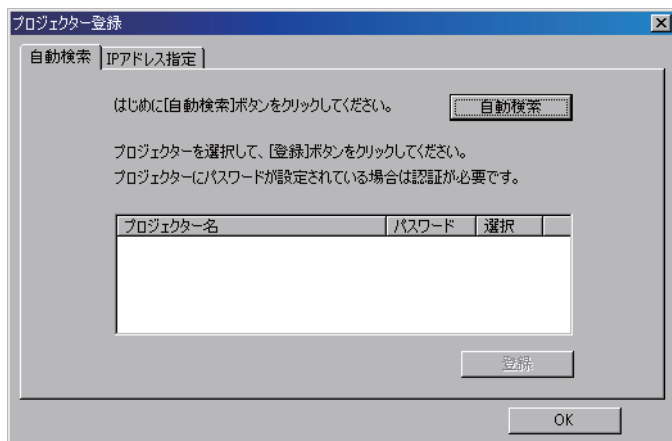
プロジェクターを登録する

1. 自動検索でプロジェクターを登録する場合

[プロジェクター登録] ボタンをクリックします。

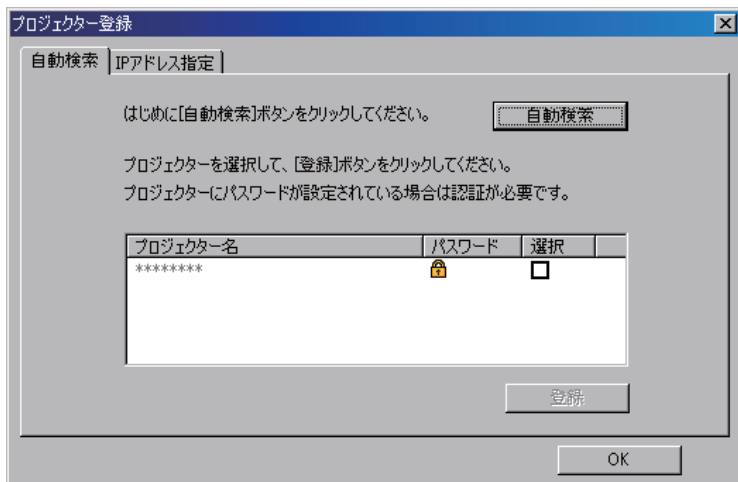


[自動検索] ボタンをクリックします。

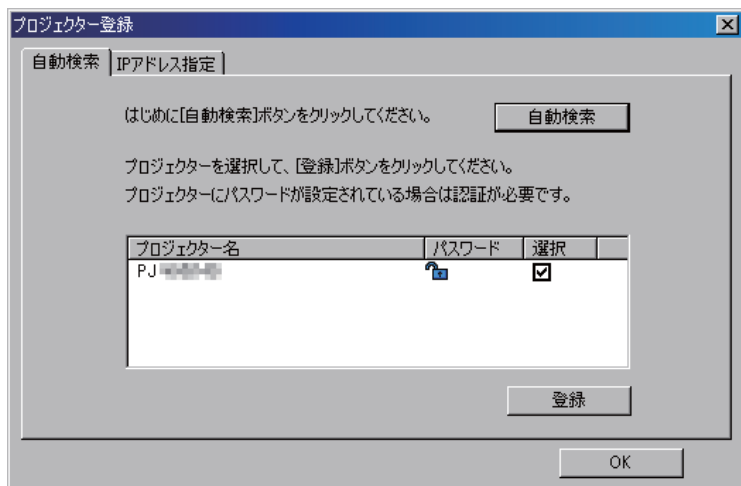


LAN制御機能

ネットワーク内のPJLink 対応プロジェクターの一覧が表示されます。パスワードが設定されているプロジェクターは、認証されるまで「*****」と表示されます。



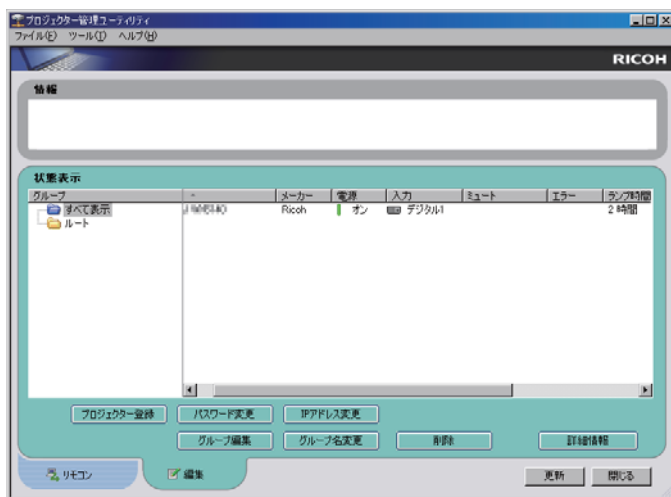
コントロールしたいプロジェクターを選んで、[登録]ボタンをクリックします。パスワードが有効に設定されている場合は、パスワード認証が必要になります。



[OK] ボタンをクリックしてもとの画面に戻ります。

LAN制御機能

登録されたプロジェクターが表示されます。



LAN制御機能

2. IPアドレスを直接入力してプロジェクターを登録する場合

・プロジェクターのIPアドレスを入力して [確認] ボタンをクリックすると、プロジェクター名が表示されます。問題が無ければ [登録] ボタンをクリックしてください。プロジェクターが登録されます。

プロジェクター登録

自動検索 IPアドレス指定

IPアドレスを入力して、[確認]ボタンをクリックしてください。
プロジェクター名を確認して、[登録]ボタンをクリックしてください。

IP アドレス 192 168 0 100
プロジェクター名 PJ WM5140

確認 登録

OK

[OK] ボタンをクリックするともとの画面に戻ります。

LAN制御機能

プロジェクト管理ユーティリティでプロジェクトを制御する

プロジェクトを制御するには、「リモコン」タブを押してリモコン画面に切り替えます。一覧表示されている中から制御したいプロジェクト（/グループ）を選び、画面下部のボタンで制御します。

[電源] ボタン

プロジェクト（/グループ）一覧から選択したプロジェクトおよびグループの電源を「オン/オフ」します。



[入力切換] ボタン

プロジェクト（/グループ）一覧から選択したプロジェクトおよびグループの入力を切替えます。プロジェクトが指定された入力に対応していない場合は、入力は切替わりません。



本機のプロジェクト管理ユーティリティの入力表示と実際の入力信号の対応は以下のようになっています。

本機の入力名	PJLink の入力名
コンピューター	RGB1
HDMI1	デジタル1
HDMI2	デジタル2
DVI-D)	デジタル3
HDBaseT	ネットワーク1

[ミュート] ボタン

プロジェクト（/グループ）一覧から選択したプロジェクトおよびグループのミュートを「オン/オフ」にします。本機では映像のみや音声のみのミュートに対応していないため、映像や音声を選んでもミュートは切替わりません。



[詳細情報] ボタン

選択されたプロジェクトについての詳細情報画面を表示します。

故障かな・・・と思ったときは

本機のトラブルが発生したら、次の情報を参照してください。症状が改善されないときは、販売店もしくはサービス実施店まで連絡してください。

症状：電源が入らない

- ▶ 電源コードのプラグやコネクタが正しく接続されているか確認してください。
- ▶ 電源を切る際に冷却動作が終了する前に電源コードを抜いて機内の温度が下がりきっていない場合、次の電源オン時に冷却動作が入ります。冷却動作が終わるまでしばらくお待ちください。

症状：使用中に電源が切れる

- ▶ 周囲の温度が高くないか確認してください。
- ▶ 吸気口や排気口がふさがれていないか確認してください。

症状：画面に映像が出ない

- ▶ すべてのケーブルや電源の接続に間違いがなく、「設置」の章で示されたようにしっかりと接続されているか確認します。
- ▶ コネクタのピンが曲がっていたり壊れたりしていないか確認します。
- ▶ レンズキャップを外してあるか、本機の電源が入っているか確認します。
- ▶ [AV ミュート] 機能が働いていないか確認します。
- ▶ [自動入力検索] が [切り] の場合、正しい入力先が選択されていることを確認します。

症状：映像が部分的に映る、スクロールするまたは正常に映らない

- ▶ リモコンの [オートセット] を押します。
- ▶ コンピューターの画面設定を開いて、表示解像度が 1600 × 1200 ドット以下に設定されていることを確認します。詳細については、使用しているオペレーティング・システムのヘルプファ

故障かな・・・と思ったときは

イルを参照してください。

- ▶ ノートパソコンを使用しているとき：
 1. 最初に、上記の手順に従ってコンピューターの解像度を調整します。
 2. トグル出力設定を押します。例：[Fn] + [F3]

PANASONIC、NEC → Fn + F3
HP、SHARP、TOSHIBA → Fn + F5
IBM、SONY → Fn + F7
DELL、EPSON → Fn + F8
FUJITSU → Fn + F10
APPLE → F7

- ▶ 解像度の変更がうまくいかなかったり、モニターがフリーズしたりするときは、本機を含めたすべての機器を再起動します。

症状：ノートパソコンの画面が表示されない

- ▶ ノートパソコンを使用している場合：

製品によっては、外部出力を接続すると内蔵画面がオフになるものがあります。再度オンにする方法は、製品によって異なります。詳細については、お使いのコンピューターのマニュアルを参照してください。

症状：映像が安定しない、またはちらつく

- ▶ 「サンプリング位相」または「サンプリング周波数」を適切な値に調整します。詳細については、「水平位置」または「垂直位置」を参照してください。
- ▶ コンピューターの表示モードを確認して再設定します。本機と互換性のあるモードを選んでください。

症状：映像のピントが合わない

- ▶ フォーカスを調整してください。
- ▶ スクリーンまでの距離が所要の範囲内であることを確認します。(43～46 ページを参照)

症状：DVD を表示するとき映像が引き伸ばされる

リモコンの[アスペクト]を押すか、メニューの「スクリーン」→「ア

故障かな・・・と思ったときは

「アスペクト比」を選択して、映像が適切なアスペクト比で表示されるよう調整します。

症状：映像が小さすぎる、または大きすぎる

- ▶ 本機上部のズームレバーを調整します。
- ▶ 本機をスクリーンに近づけるか、スクリーンから離します。
- ▶ リモコンの[アスペクト]を押すか、本機の操作部にある「メニュー」ボタンを押してメニューを開き、「表示設定」→「アスペクト比」で別の設定を試みます。

補足

点灯→☀

消灯→☒

症状：映像が反転する

- ▶ メニューの「表示設定」→「設置状態」で、映像の表示方法を選択します。

症状：インジケータの点灯によるメッセージ

状態	Light			Status			AV Mute	
	(緑)	(オレンジ)	(赤)	(緑)	(オレンジ)	(赤)	(緑)	(オレンジ)
スタンバイ								
電源オン (起動中)					☀			
電源オン (光源オン)	☀			☀			☀	
電源オフ (冷却中)					☀			
AVミュートオン (映像非表示)	☀			☀				☀
プロジェクター 通信中	☀			☀			☀	
ファームウェア アップデート				☀	☀			
レーザー異常		☀						
光源能力低下			☀					
温度上昇						☀		
冷却ファン異常						☀		

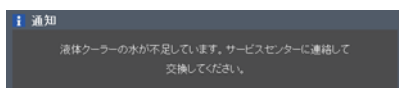
故障かな・・・と思ったときは

症状：メッセージ通知

- ▶ 温度エラー：本機の内部の温度が過熱しています。使用環境を確認してください。



- ▶ 冷却水のエラー：本機の内部冷却の一部に冷却水を用いた冷却機構を備えています。冷却の状態が不安定になると以下のメッセージが現れます。リコーテクニカルコールセンターに連絡してください。



インターネットのFAQページを閲覧する

リコーでは、お客様からいただく良くあるご質問（FAQ）をホームページで公開しています。

プロジェクターについての疑問や質問はよくある質問をまとめたFAQを確認してください。ホームページのURLは次のとおりです。

<http://www.rioh.co.jp/support/qa/>

検索方法は次の2種類です。

番号検索

空欄にFAQ番号を入力し、検索ボタンを押してください。

FAQデータベースから、該当する番号の回答を検索できます。

キーワード検索

空欄にキーワードを入れ、検索ボタンを押してください。

FAQデータベースから、該当する回答の候補を検索できます。

対応信号一覧表

コンピューター、HDMI,DVI-D,HDBaseT 入力				
モード	解像度	垂直周波数/リフレッシュレート (Hz)	水平周波数 (kHz)	クロック (MHz)
VGA	640×480	60	31.47	25.18
		72	37.86	31.50
		75	37.50	31.50
		85	43.27	36.00
SVGA	800×600	56	35.20	36.00
		60	37.88	40.00
		72	48.08	50.00
		75	46.88	49.50
		85	53.67	56.25
XGA	1024×768	60	48.36	65.00
		75	60.02	78.75
		85	68.68	94.50
		120	98.96	—
SXGA	1152×864	70	63.80	94.50
		75	67.50	108.00
		85	77.10	121.50
	1280×1024	60	63.98	108.00
		75	79.98	135.00
		85	91.15	157.50
QuadVGA	1280×960	60	60.00	108.00
		75	75.00	126.00
SXGA+	1400×1050	60	65.32	121.75
UXGA	1600×1200	60	75.00	162.00
PowerBook G4	640×480	60	31.50	25.17
		66.6 (67)	35.00	30.24
	800×600	60	37.88	40.00
	1024×768	60	48.36	65.00
		75	60.24	—
	1152×870	75	68.68	100.00
1280×960	75	75.20	126.00	
i Mac (G3)	1024×768	75	60.30	80.00
WXGA	1280×768	60	47.78	79.50
		75	60.29	102.25
		85	68.63	117.50
HD720	1280×720	60	44.80	74.25

コンピューター、HDMI,DVI-D,HDBaseT 入力				
WXGA	1280×800	60	49.60	83.50
WXGA+	1440×900	60	55.94	106.50
WSXGA+	1680×1050	60	65.30	146.25
HD FWXGA	1366×768	60	47.74	85.50
480i	720×480	59.94 (29.97)	27.00	—
576i	720×576	50 (25)	27.00	—
576p	720×576	50	31.25	—
720p	1280×720	60	45.00	—
720p	1280×720	50	37.50	—
1080p	1920×1080	60	67.50	—
1080p	1920×1080	50	56.25	—

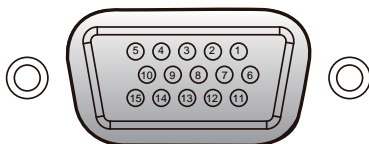
※576iはコンピュータ入力のみ対応

3D入力信号 HDMI,DVI-D,HDBaseT 入力			
入力解像度		入力信号レート	
		1280 X 720P @ 50Hz	トップアンドボトム
		1280 X 720P @ 60Hz	トップアンドボトム
		1280 X 720P @ 50Hz	フレームパッキング
		1280 X 720P @ 60Hz	フレームパッキング
		1920 X 1080i @50 Hz	サイドバイサイド
		1920 X 1080i @60 Hz	サイドバイサイド
		1920 X 1080P @24 Hz	トップアンドボトム
		1920 X 1080P @24 Hz	フレームパッキング
			1024x768 @ 120Hz

※1024×768はコンピューター入力にも対応

端子の形態

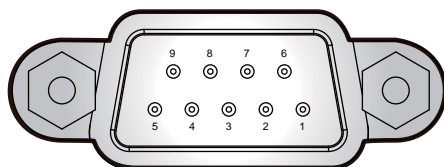
端子：コンピューター入力端子（ミニDサブ15ピン）[モニター出力端子]



1	赤 (R/Cr) 入力/R出力	9	DDC 5V/NC
2	緑 (G/Y) 入力/G出力	10	グラウンド (垂直同期)
3	青 (B/Cb) 入力/B出力	11	NC*
4	NC*	12	DDCデータ/[NC*]
5	グラウンド (水平同期)	13	水平同期入力/出力 (水平/垂直複合同期)
6	グラウンド (赤)		
7	グラウンド (緑)	14	垂直同期入力/出力
8	グラウンド (青)	15	DDCクロック/NC

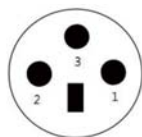
* 何も接続しないでください。

端子：PC制御 (Dサブ9ピン)



1	NC*	6	NC*
2	RXD (データ受信)	7	NC*
3	TXD (データ送信)	8	NC*
4	NC*	9	NC*
5	GND	* 何も接続しないでください。	

端子：3D 端子



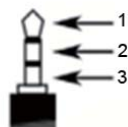
1	+5VDC
2	GND
3	ステレオ同期

TTL 信号	パラメーター
high [*] state ≥ 2.4 V (左目の映像用)	≥ 2.4 v
low [*] state ≤ 0.8 V (右目の映像用)	≤ 0.8 v
負荷サイクル	50%

端子：有線リモコン入力



IR 受光部



1	5V
2	IR 信号 (NEC フォーマット)
3	接地

仕様

■ 一般仕様一覧

項目	モデル名
	PJ WUL6281
DLPチップ	0.67" WUXGA
光源	レーザー
投写レンズ	<ul style="list-style-type: none"> ■ タイプ A3 : F=2.00-2.32、 f=18.07-22.59 mm、 1.25倍電動ズーム 電動フォーカス ■ タイプ A1 : F=2.30-2.53、 f=11.11-14.06mm、 1.26倍電動ズーム 電動フォーカス ■ タイプ A2 : F=2.30-2.57、 f=14.03-17.96mm、 1.28倍電動ズーム 電動フォーカス ■ タイプ A4 : F=2.30-3.39、 f=22.56-42.87mm、 1.9倍電動ズーム 電動フォーカス ■ タイプ A5 : F=2.30-2.74、 f=42.60-80.90mm、 1.9倍電動ズーム 電動フォーカス ■ タイプ A0 : 折り返しミラー式 固定ズーム 電動フォーカス
スローレシオ (距離 / 幅)	<ul style="list-style-type: none"> ■ タイプ A3 : 1.22 - 1.53 ■ タイプ A1 : 0.75 - 0.95 ■ タイプ A2 : 0.95 - 1.22 ■ タイプ A4 : 1.52 - 2.92 ■ タイプ A5 : 2.90 - 5.50 ■ タイプ A0 : 0.361
寸法 (幅×高さ×奥行)	484(W) x 529(D) x 195(H) mm (レンズなし / 脚部除く)
	484(W) x 529(D) x 206(H) mm (レンズなし / 脚部含む)
質量	約 17.5 kg(レンズを除く)
入出力端子	<ul style="list-style-type: none"> ■ HDMI1 入力端子 ■ HDMI2 入力端子 ■ コンピューター 入力端子 ■ DVI-D 入力端子 ■ HDBaseT 端子 ■ 有線リモコン入力端子 ■ モニター出力端子 ■ PC 制御入力端子 ■ LAN ■ 3D同期入力 端子
光源寿命	20000 時間
騒音	標準モード: 38dB (A) エコ2モード: 36dB (A)
待機電力 (モニター出力オフ)	0.5W 以下
動作 / 保管環境	<ul style="list-style-type: none"> ・ 動作温度: 5~40℃ 最大湿度: 85%(結露なし) ・ 保管温度: -10~60℃ 最大湿度: 90%(結露なし)
消費電力	エコ2モード: 260W 標準モード: 540W
最大消費電力	621W
待機電力 (モニター出力オフ)	0.5W 以下

補足

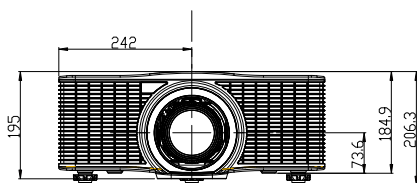
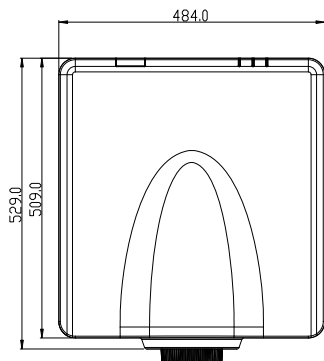
- 本機は上記仕様に準拠しています。
- 設計、仕様などは予告なく変更することがあります。
- 本機は新しく追加された機能および/または仕様に対応しないことがあります。

■ 別売品

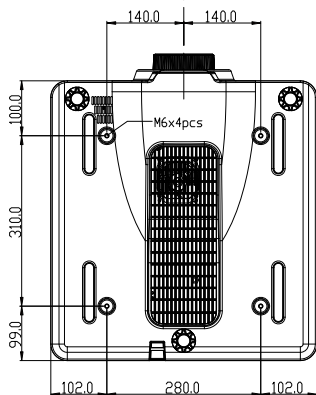
- RICOH PJ 交換用レンズタイプ A3
- RICOH PJ 交換用レンズタイプ A1
- RICOH PJ 交換用レンズタイプ A2
- RICOH PJ 交換用レンズタイプ A4
- RICOH PJ 交換用レンズタイプ A5
- RICOH PJ 交換用レンズタイプ A0

外形寸法

単位: mm



天吊り用マウント穴
取り付けネジ径および最大長：
M6 x 10mm



商標

- IBMは、米国 International Business Machines Corporationの登録商標です。
- Macintosh、Mac OS X、iMac、およびPowerBookは、米国および他の国々で登録されたApple Inc.の商標です。
- Microsoft、Windows、Windows Vista、Internet Explorer、PowerPointは、米国Microsoft Corporationの米国及びその他の国における登録商標または商標です。
- HDMI、HDMIロゴ、およびHigh-Definition Multimedia Interfaceは、HDMI Licensing, LLCの商標または登録商標です。



- MHL, Mobile High-Definition Link, およびMHLロゴはMHL, LLCの商標または登録商標です。
- KensingtonはACCO Brands Corporationの商標です。
- Blu-rayはブルーレイディスク アソシエーションの商標です。
- その他の製品名、名称は各社の商標または登録商標です。





■ 消耗品に関するお問い合わせ

弊社製品に関する消耗品は、お買い上げの販売担当者にご注文ください。

<http://www.ricoh.co.jp/office/supply/index.html>

■ 保守部品について

補修用性能部品及び消耗品の最低保有期間は、本機の製造中止後、7年間です。

したがって、本期間以降は、修理をお引き受けできない場合があります。

■ 故障・保守サービスに関するお問い合わせ

故障・保守サービスについては、販売担当者にお問い合わせください。

修理範囲(サービスの内容)、修理費用の目安、修理期間、手続きなどをご要望に応じて説明いたします。

転居の際は、販売担当者にご連絡ください。転居先の最寄りの販売担当者をご紹介します。

■ 操作方法、製品の仕様に関するお問い合わせ

操作方法や製品の仕様については、「リコーテクニカルコールセンター」にお問い合わせください。

0120-892-111

●受付時間:平日(月～金)9時～17時(土日、祝祭日、弊社休業日を除く)

●お問合せの際に機番を確認させていただく場合があります。

※お問合せの内容・発信者番号は対応状況の確認と対応品質の向上のため、録音・記録をさせていただいております。

※受付時間を含め、記載のサービス内容は予告なく変更になる場合があります。あらかじめご了承ください。

<http://www.ricoh.co.jp/contact/index.html>